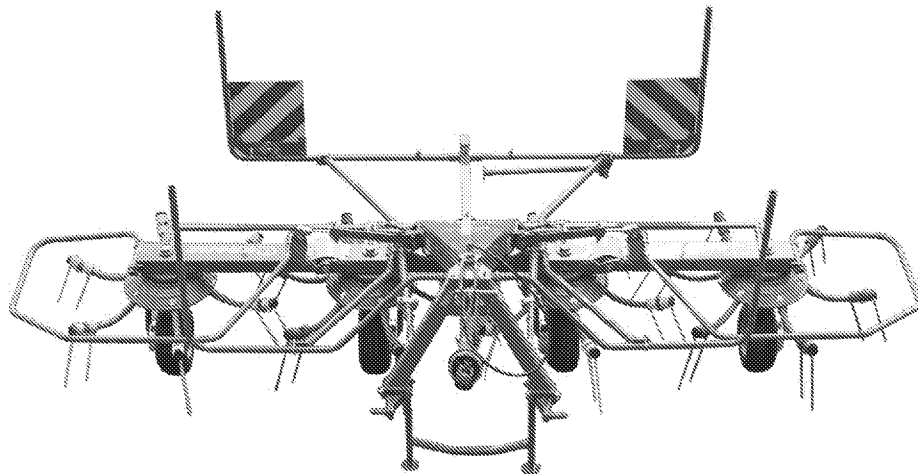




ERSATZTEILE

SPARE PARTS

PIÈCES DETACHEES



150 050 127 01 - 06/04/2018

150 314 950 01

KW 4.62/4

KW 5.52/4X7

ab Masch.-Nr.
from mach.-no.
à partir de mach.-no

733 001 -

/ 150 050 127 01 /

Erläuterungen Illustration Illustration

Gültigkeit dieser Tafel
Validity of this diagram
Validité du diagramme

Nr. der Zeichnung, die zu dieser Seite gehört
No. of drawing belonging to this page
No. du dessin appartenant à cette page

Tafel-Nr.
No. of diagram
No. de diagramme

Benennung dieser Tafel
Denomination of this diagram
Dénomination du diagramme

Maschinentypen
Type of machines
Type de machines

Nr. dieser Ersatzteilliste
No. of this spare part list
No. de cette liste des pièces de rechange

Tragrahmen / Schutze kpl. Frame / Guard cpl. Cadre / Protecteurs cpl.						000 001 084 00	
						585 000 - 597 629	444 841 1
							4.0
Pos.	ID-Nr.	Benennung	Description	Description	Masch.-Nr.	Bemerkung/Remarks/Remarque	
1	00 259 671 0	Tragrahmen links	Frame left	Cadre gauche	585 000 - 597 629	x	
	00 259 627 0	Tragrahmen rechts	Frame right	Cadre droite	585 000 - 597 629	x	
	00 901 491 0	6kt-Schraube	Hex head bolt	Boulon tete hex	590 000	x	M 16 X 130
3	00 909 912 0	Sperkantscheibe	Detent edged washer	Disque à bord d'arrêt	597 629	x	SKM 16

Dieses Ersatzteil ist gültig ab Masch.Nr. 590 000
This spare part is valid from mach. no. 590 000
Cette pièce de rechange est valable à partir de no. de machine 590 000

Dieses Ersatzteil ist gültig von Masch.Nr. 585 000 bis Masch.Nr. 597 629
This spare part is valid from mach. no. 585 000 up to mach. no. 597 629
Cette pièce de rechange est valable à partir de no. de machine 585 000 jusqu'au no. 597 629

Dieses Ersatzteil ist gültig bis Masch.Nr. 597 629
This spare part is valid up to mach. no. 597 629
Cette pièce de rechange est valable jusqu'au no. de machine 597 629

Bestell-Nr.
Order no.
No. de commande

Position des Ersatzteiles in der Zeichnung
Position of spare part in the drawing
Position de la pièce de rechange au dessin

**Ersatzteil-Katalog auch
auf CD-ROM erhältlich!**
**Spare parts list also
available as CD-ROM!**
**Catalogue de pièces de rechange
également disponible sur CD-ROM!**

Anzahl Teile je Typ

X = nach Bedarf
Kein Eintrag = Keine Verwendung für diesen Typ

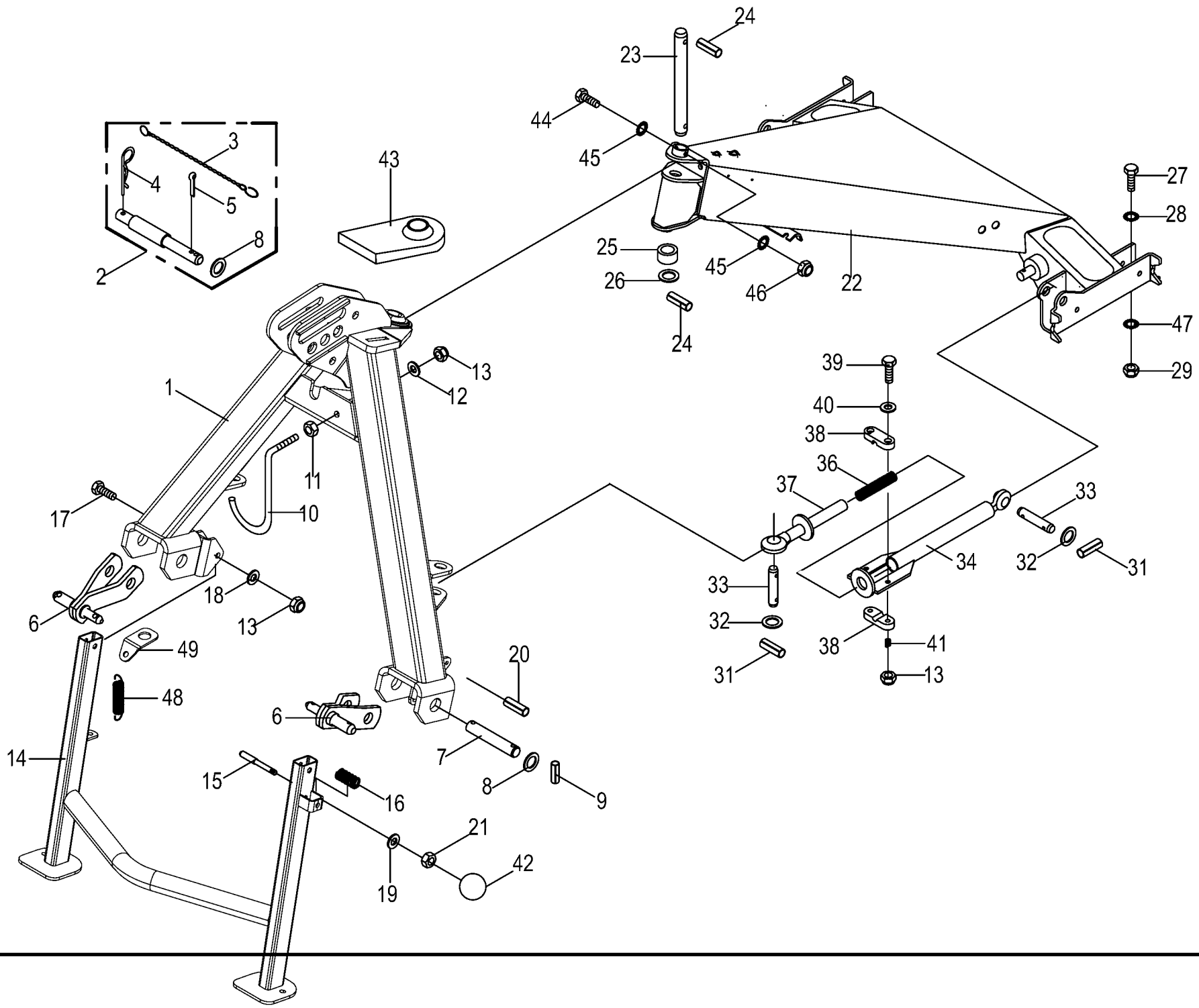
Quantity of parts for each type

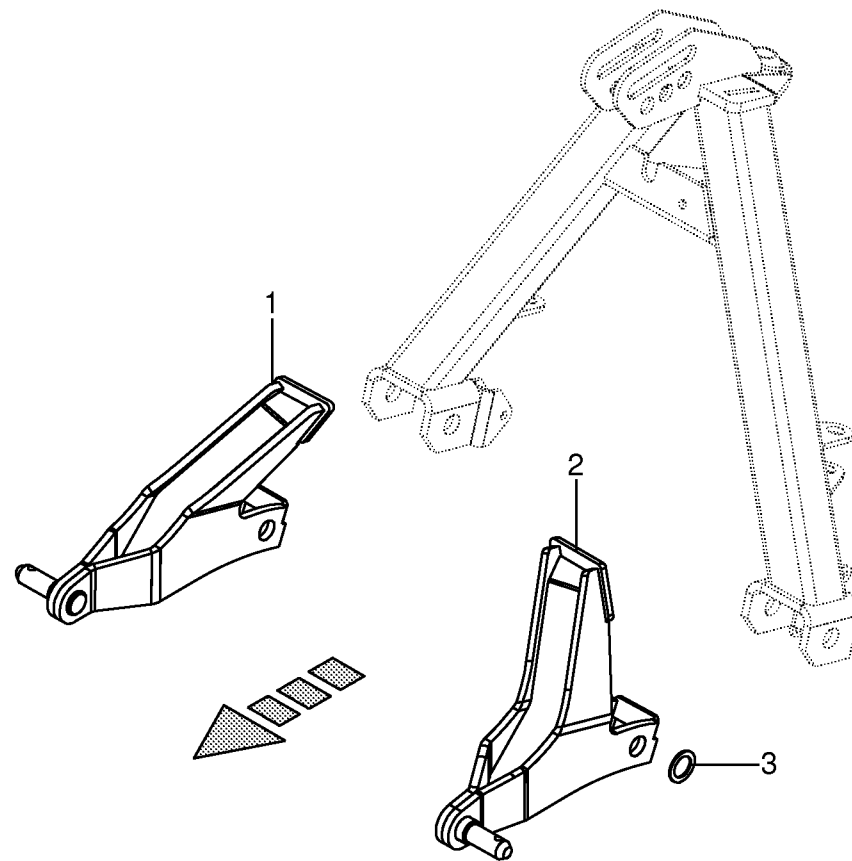
X = as needed
No entry = No use for this type

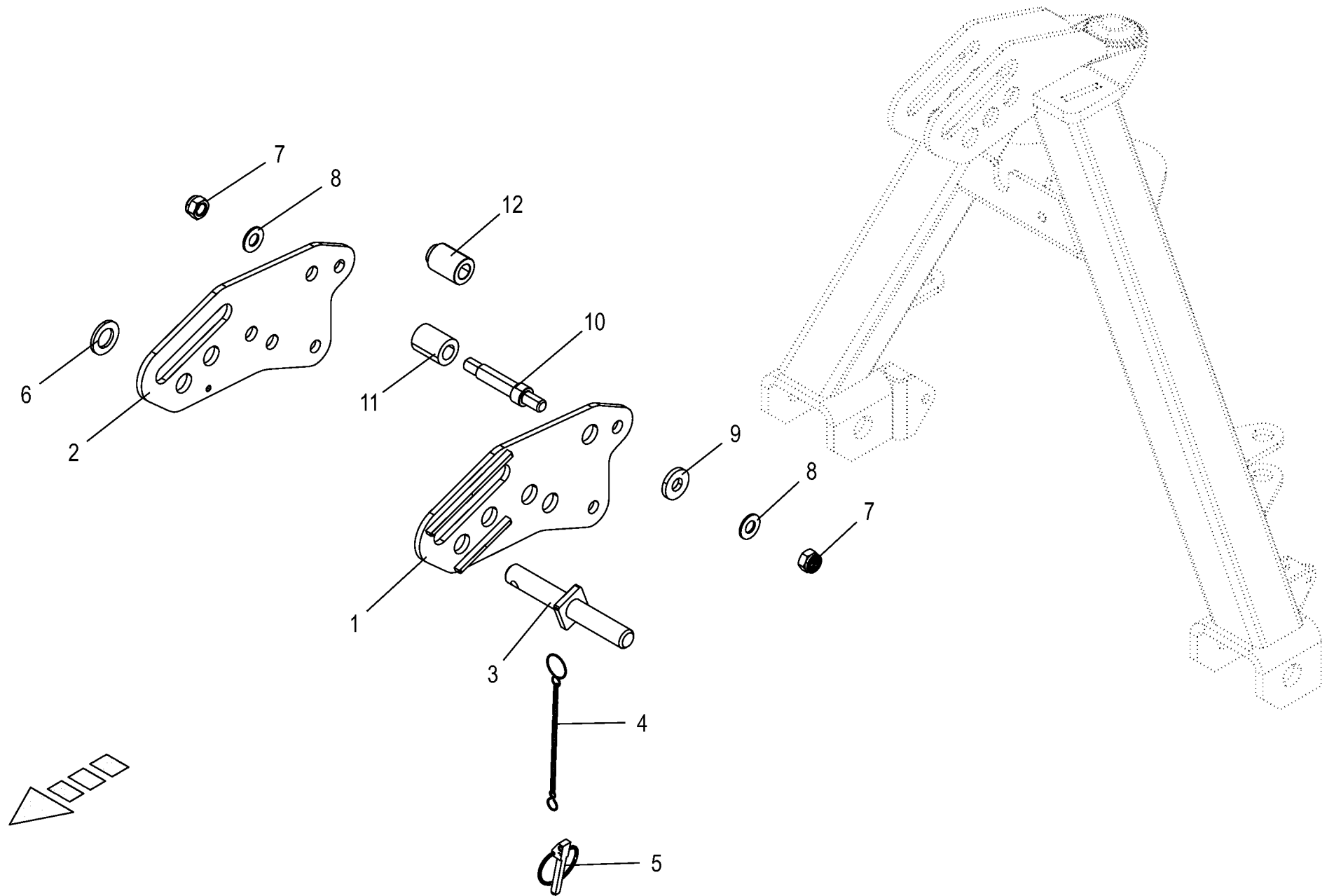
Quantité de pièces de chaque type

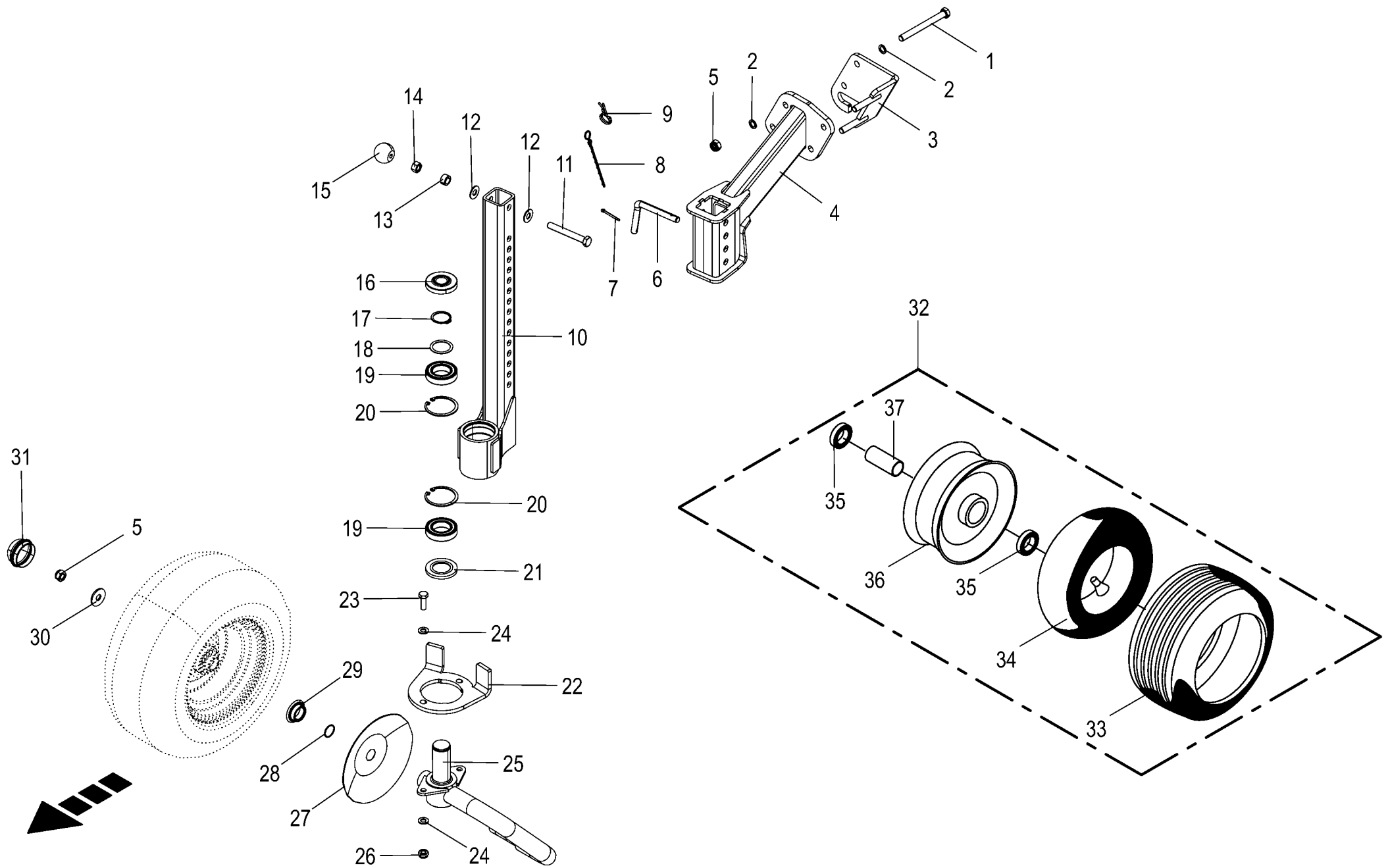
X = selon besion
Aucune inscription = Pa d'utilisation pour ce type

INHALTSVERZEICHNIS	TABLE OF CONTENTS	TABLE DES MATIERES	TAFEL DIAGRAM DIAGRAMME
Dreipunktbock / Traghalm	Headstock / Beam	Cadre trois points / Bras support	1.0
Längere Unterlenker	Longer lower control arms	Bras de commande inférieur plus lomgue	1.2
Oberlenkerverlängerung	Top link extension	Prolongement de guide supérieur	1.3
Tastrad	Depth wheel	Roue de terrage	2.0
Hauptgetriebe	Main gearbox	Boîte de vitesses principal	3.0
Kreisel-Getriebe	Rotor-Gearbox	Rotor-Carter	4.0
Holm innen	Inner support tube	Tube support intérieur	5.0
Holm innen	Inner support tube	Tube support intérieur	5.1
Holm außen	Outer support tube	Tube support extérieur	6.0
Kreisel - 6-Loch	Rotor	Rotor	7.0
Kreisel 7-Loch	Rotor	Rotor	8.0
Zinkenverlustsicherung	Tine loss prevention equipment	Bride anti-perte	9.0
Radarm / Rad	Wheel bracket / Wheel	Bras de roue / Roue	10.0
Radarm / Rad	Wheel bracket / Wheel	Bras de roue / Roue	10.1
Ersatzrad - 16	Spare wheel - 16	Roue de rechange - 16	11.0
Steuergestänge	Control rod	Barre de commande	12.0
Steuergestänge	Control rod	Barre de commande	13.0
Steuergestänge	Control rod	Barre de commande	13.1
Schutze / Warntafelhalter	Guard / Warning Panel Support	Protecteurs / Panneau de signal. suppo	14.0
Hydraulik - Aushebung	Hydraulics - lift	Système hydraulique - levage	15.0
Hydraulik - Aushebung	Hydraulics - lift	Système hydraulique - relevage	16.0
Hydraulik - Steuergestänge	Hydraulics - control rod	Système hydraulique - barre de commande	17.0
Beleuchtung	Lighting	Installation d'éclairage	18.0
Nachtschwadgetriebe	Night-swath gearbox	Boîte de vitesses d'andaine nocturne	18.3
Nachtschwadgetriebe-Zubehör	Windrowing gear	Carter d'andainage	18.5
Nachtschwadgetriebe	Night-swath gearbox	Boîte de vitesses d'andaine nocturne	19.0
Kreuzgelenk	Universal joint	Joint universel	19.2
Zubehörteile Osteuropäische Staaten	Accessories for East European countries	Accessoires pour est-europeens	20.0
Abzieher OctoLink - Werkzeug	Extractor tool OctoLink	Outil d'extracteur OctoLink	20.3
Hauptgelenkwelle	Main Pto shaft	Arbre à cardans primaire	21.0
Hauptgelenkwelle	Main Pto shaft	Arbre à cardans primaire	21.3
Hinweisaufkleber	General information labels	Plaque indicatrices generales	22.0
Sicherheitsaufkleber	Warning signs	Plaque indicatrices de securite	23.0

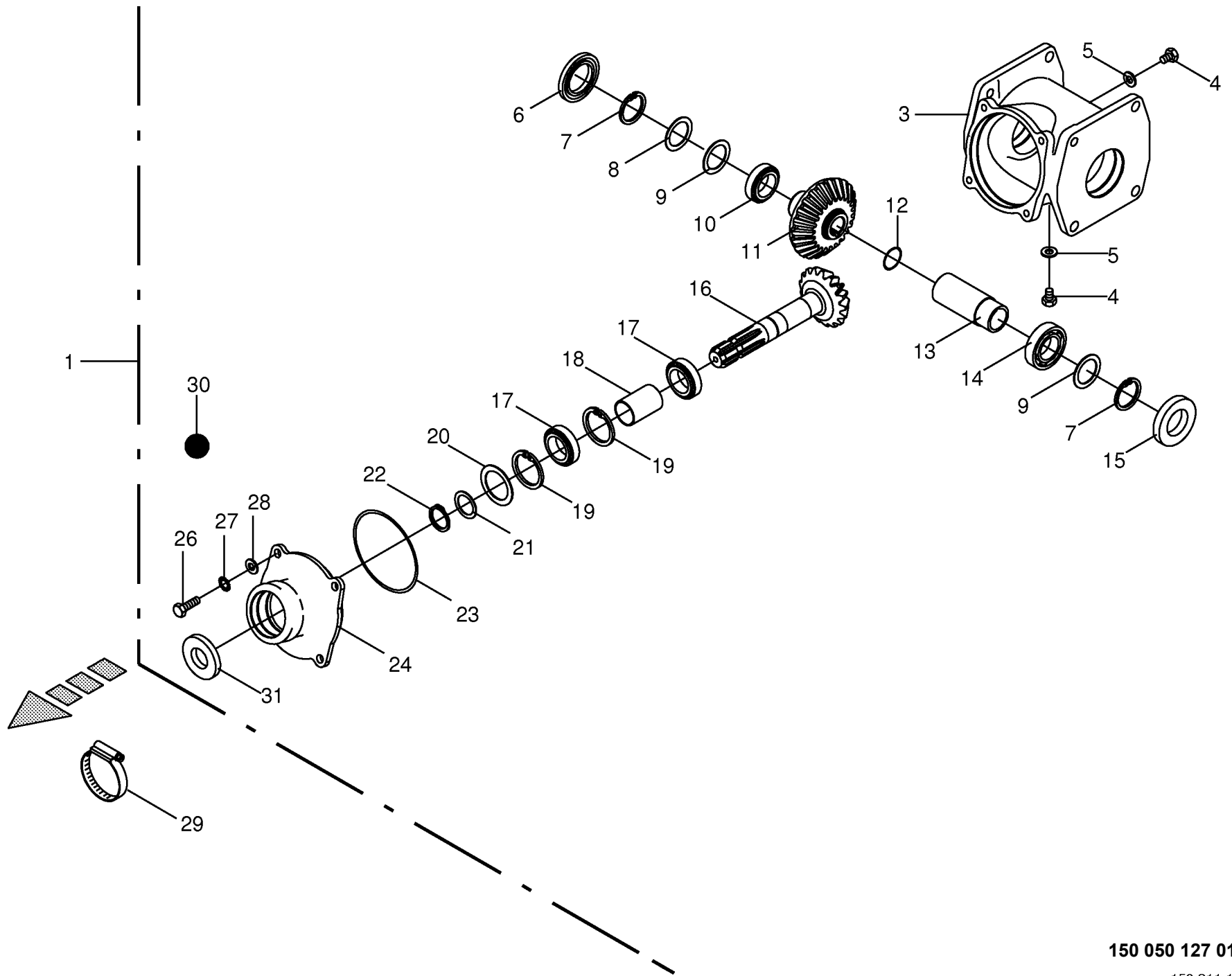




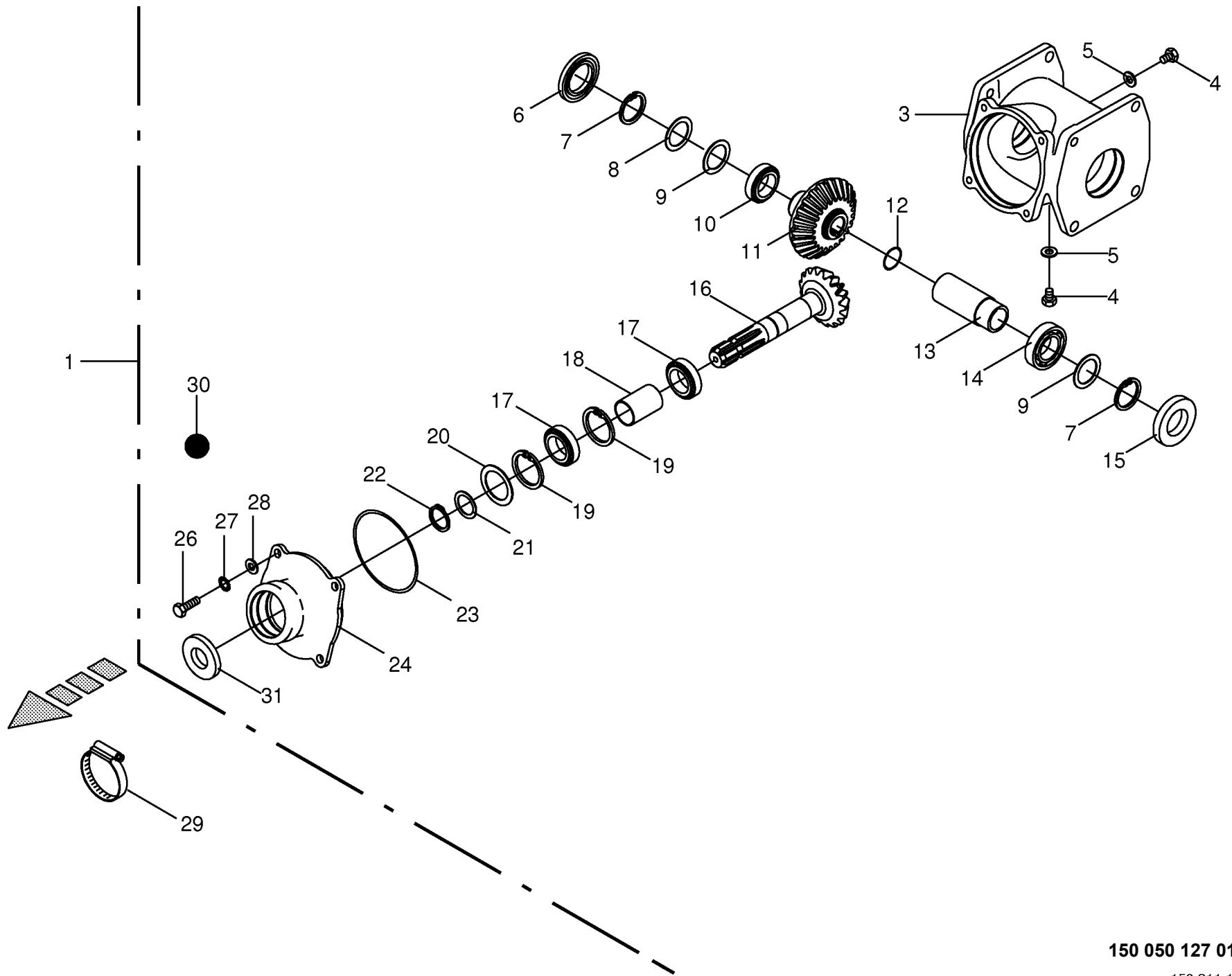


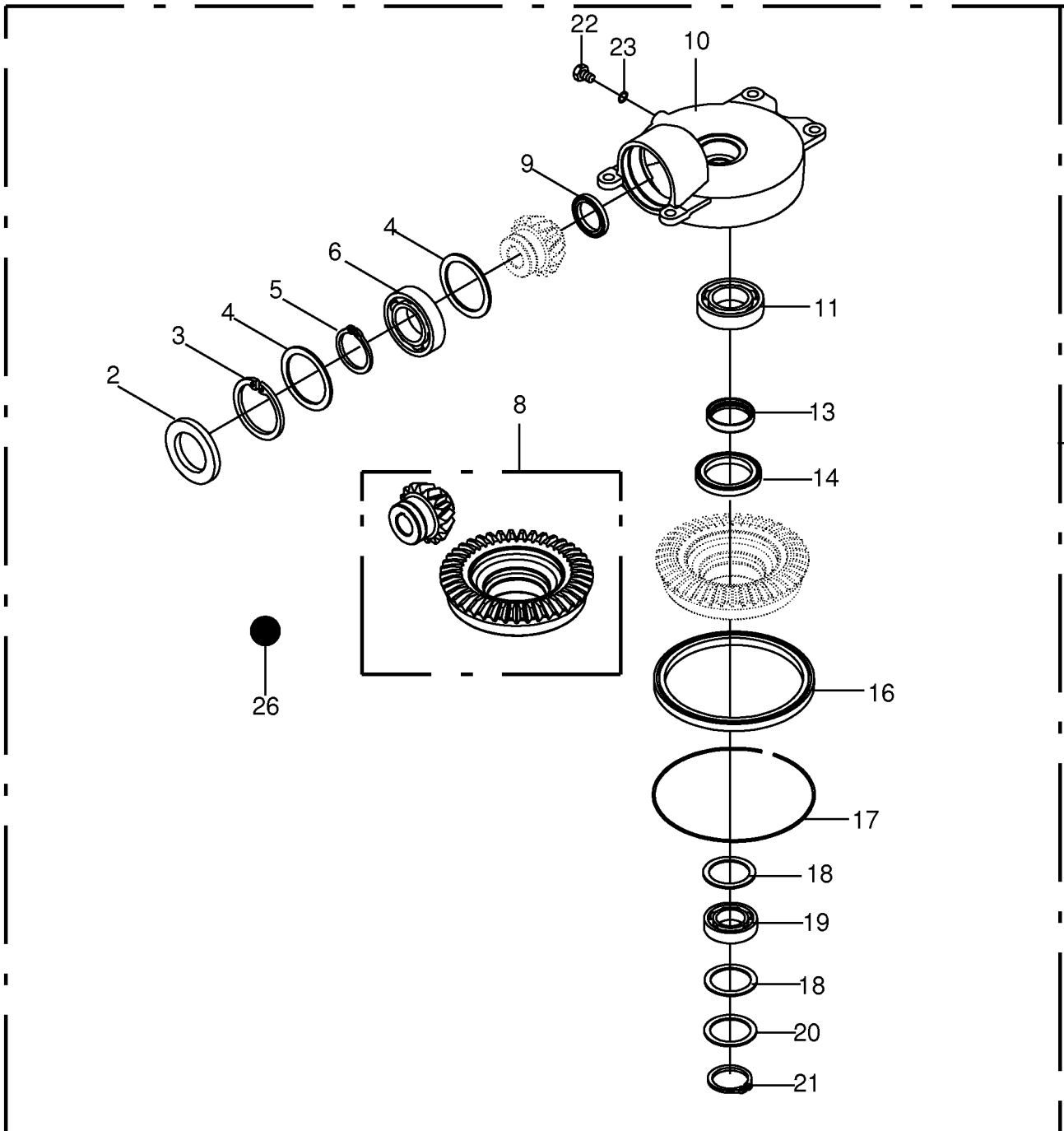


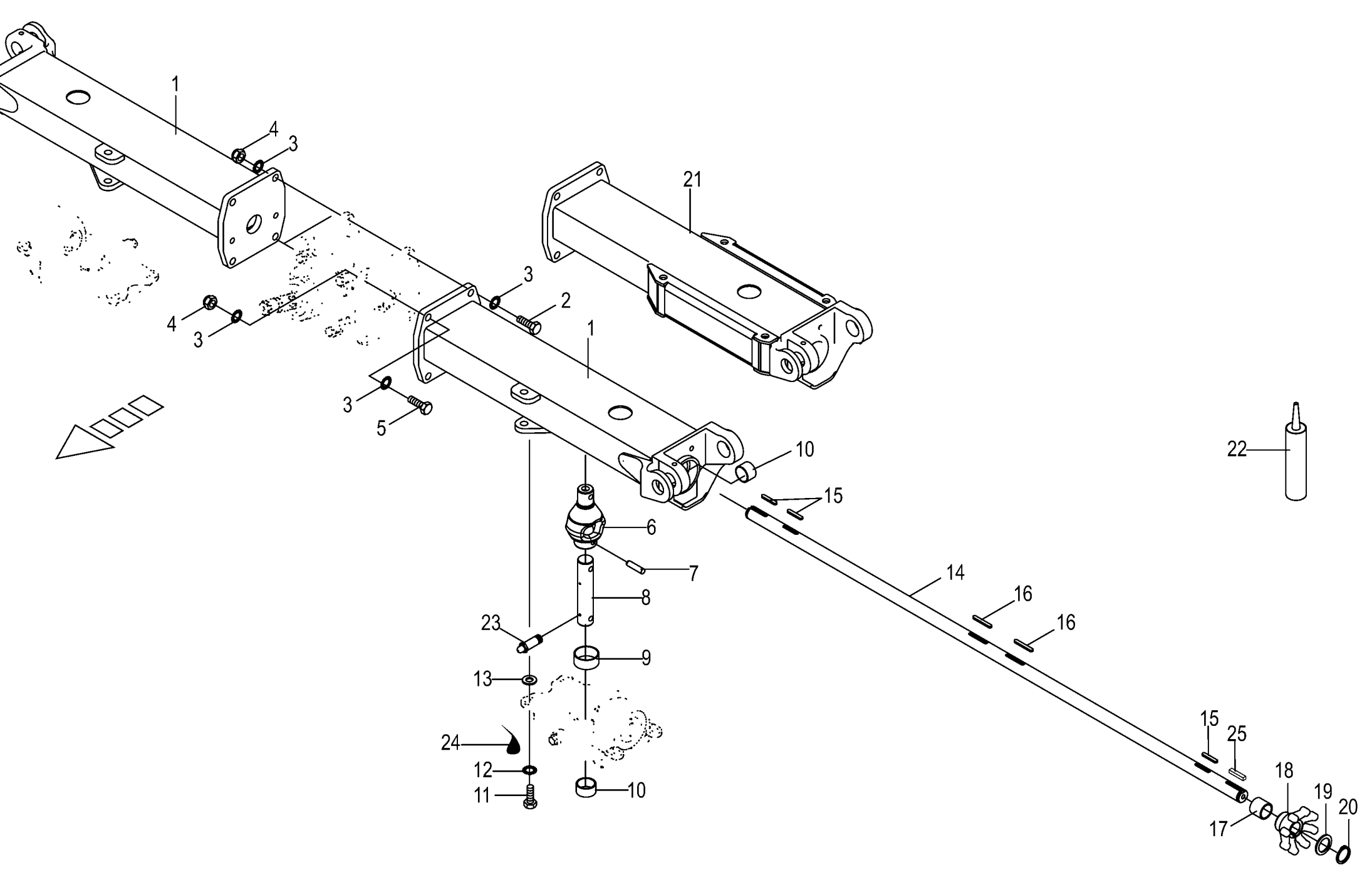
Tastrad -optional Depth wheel Roue de terrage						733001 -	K W 4 6 2 / 4	K W 5 5 2 / 4 X 7					150 050 127 01	
													150 466 788 1	2.0
Pos.	ID-Nr.	Benennung	Description	Description	Masch.-Nr-								Bemerkung/Remarks/Remarque	
1	00 901 462 2	6kt-Schraube	Hex head bolt	Boulon tête hex		x	x						M 12 X 120 -10.9	
2	00 909 911 0	Sperrkantscheibe	Detent edged washer	Disque à bord d'arrêt		x	x						SKZ 12	
3	20 140 682 0	Klemmblech	Clamping sheet	Plaque de serrage		1	1							
4	20 141 743 0	Tastradhalter	Guide wheel support	Support de roue de jauge		1	1							
5	00 908 701 0	Sicherungsmutter	Locknut	Écrou hex		x	x						M 12	
6	00 015 213 5	Steckbolzen	Locking pin	Axe débrochable		1	1						Rd. 12 X 94	
7	00 912 067 1	Splint	Cotter pin	Goupille fendue		x	x						4 X 32	
8	00 274 339 2	Knotenkette	Chain	Chaîne		1	1						Lg.= 137	
9	00 917 103 0	Federstecker	Spring clip	Goupille elastique		x	x						3,2	
10	20 141 761 0	Führungsrohr Stützrad	Guide tube support wheel	Tube de guidage roue d'appui		1	1							
11	90 002 348 0	6kt-Schraube M12 x 90	Hexagon head screw M12 x 90	Vis six pans M12 x 90		x	x							
12	00 909 910 1	Sperrkantscheibe	Detent edged washer	Disque à bord d'arrêt		x	x						SKM 12	
13	20 043 089 0	Distanzhülse	Spacer bushing	Douille entretoise		1	1						13 X 20 X 11	
14	00 908 215 0	6kt-Mutter	Hex nut	Écrou hex		x	x						M 12	
15	00 919 510 0	Kugelknopf	Ball knob	Bouton sphérique		1	1						C 40 X M 12	
16	00 925 202 2	Verschlussdeckel	Sealing cap	Couvercle de fermeture		1	1						62	
17	00 911 541 0	Sicherungsring	Circlip	Circlip		1	1						A 35 X 1,5	
18	00 911 134 0	Passscheibe	Shim ring	Rondelle d'ajustage		x	x						35 X 45 X 1,0	
19	00 930 507 0	Rillenkugellager	Grooved ball bearing	Roulement à gorge		2	2						6007 2RS	
20	00 911 659 0	Sicherungsring	Circlip	Circlip		2	2						62 X 2,0	
21	20 042 935 0	Distanzscheibe	Spacing washer	Rondelle entretoise		1	1						Rd. 63	
22	20 141 756 0	Anschlag	Stop	Butée		1	1							
23	00 900 637 0	6kt-Schraube	Hex head bolt	Boulon tête hex		x	x						M 10 X 30	
24	00 910 414 0	Scheibe	Washer	Rondelle		x	x						10,5 X 21 X 2	
25	20 046 979 0	Radarm rechts	Wheel arm right	Bras de roue dr.		1	1							
26	00 908 758 0	Sicherungsmutter	Locknut	Écrou hex		x	x						M 10	
27	00 153 206 0	Wickelschuttteller	Anti wrapping disc	Assiette anti-pelotage		1	1						Rd. 25	
28	00 937 636 0	O-Ring	O-ring	Joint torique		1	1						23,52 X 1,78	
29	27 005 639 0	Dichtring	Gasket ring	Bague d'étanchéité		1	1						48 X 25 X 13,5	
30	00 910 609 0	Scheibe	Washer	Rondelle		x	x						13 X 37 X 3	
31	00 938 833 0	Radkappe	Wheel cap	Chapeau de roue		1	1						Rd. 52	
32	00 953 058 1	Rad	Wheel	Roue		1	1						16 X 6.50-8 10PR	
33	00 953 249 2	Reifen	Tyre	Pneu		1	1						16 X 6.50-8 10PLY	
34	00 953 328 0	Schlauch	Hose	Tuyau		1	1						16 X 6.50-8 TR 13	
35	00 930 535 0	Rillenkugellager	Grooved ball bearing	Roulement à gorge		2	2						6205 2RS	
36	00 953 158 0	Felge	Rim	Jante		1	1						5.5 X 8	
37	00 938 831 0	Distanzrohr	Spacer tube	Tube d'entretoisement		1	1						27 X 30 X 34	



Hauptgetriebe Main gearbox Boîte de vitesses principal					733001 -	K W 4 6 2 / 4	K W 5 5 2 / 4 X 7					150 050 127 01
											150 311 158 2	3.0
Pos.	ID-Nr.	Benennung	Description	Description	Masch.-Nr-						Bemerkung/Remarks/Remarque	
1	00 262 065 2	Hauptgetriebe	Main gearbox	Boîte de vitesses principal		x						
	00 263 098 0	Hauptgetriebe	Main gearbox	Boîte de vitesses principal			x					
3	00 262 066 4	Getriebegehäuse	Gearbox housing	Cartier du boîte de vitesses		x	x					
4	00 906 010 1	Verschlusschraube	Screw plug	Bouchon fileté		x	x				M 18 X 1,5	
5	00 937 727 0	Dichtring	Gasket ring	Bague d'étanchéité		x	x				A 18 X 24	
6	00 936 377 1	Radial-Wellendichtring	Radial-shaft sealing ring	Radial-bague d'étanchéité		x	x				A 45 X 80 X 13	
7	00 911 673 0	Sicherungsring	Circlip	Circlip		x	x				80 X 2,5	
8	00 910 741 1	Stützscheibe	Supporting disc	Rondelle diélectrique		x	x				S 63 X 80 X 3	
9	00 911 024 1	Passscheibe	Shim ring	Rondelle d'ajustage		x	x				70 X 80 X 1,0	
	00 910 876 0	Passscheibe	Shim ring	Rondelle d'ajustage		x	x				70 X 80 X 0,5	
	00 911 023 0	Passscheibe	Shim ring	Rondelle d'ajustage		x	x				70 X 80 X 0,3	
10	00 932 163 0	Kegelrollenlager	Taper roller bearing	Roulement à rouleaux coniques		x	x				33109	
11	00 262 123 2	Kegelrad	Bevel wheel	Pignon conique		x					Z= 23	
	00 262 054 2	Kegelrad	Bevel wheel	Pignon conique			x				Z= 26	
12	00 937 533 1	O-Ring	O-ring	Joint torique		x	x				38 X 2	
13	00 262 062 4	Distanzhülse	Spacer bushing	Douille entretoise		x	x				Rd. 55 X 133	
14	00 930 110 0	Rillenkugellager	Grooved ball bearing	Roulement à gorge		x	x				6010	
15	00 936 300 2	Radial-Wellendichtring	Radial-shaft sealing ring	Radial-bague d'étanchéité		x	x				AS 50 X 80 X 8	
16	00 262 122 1	Kegelritzel	Bevel pinion	Pignon conique		x					Z= 17	
	00 262 053 1	Kegelritzel	Bevel pinion	Pignon conique			x				Z= 17	
17	00 930 137 0	Rillenkugellager	Grooved ball bearing	Roulement à gorge		x	x				6207	
18	00 153 062 0	Distanzbuchse	Spacer bushing	Entretoise prise femelle		x	x				35,9 X 42,4 X 62,5	
19	00 911 668 0	Sicherungsring	Circlip	Circlip		x	x				72 X 2,5	
20	00 910 914 0	Passscheibe	Shim ring	Rondelle d'ajustage		x	x				56 X 72 X 1,0	
	00 910 913 0	Passscheibe	Shim ring	Rondelle d'ajustage		x	x				56 X 72 X 0,5	
	00 910 912 0	Passscheibe	Shim ring	Rondelle d'ajustage		x	x				56 X 72 X 0,3	
21	00 911 134 0	Passscheibe	Shim ring	Rondelle d'ajustage		x	x				35 X 45 X 1,0	
	00 911 133 0	Passscheibe	Shim ring	Rondelle d'ajustage		x	x				35 X 45 X 0,5	
	00 911 132 0	Passscheibe	Shim ring	Rondelle d'ajustage		x	x				35 X 45 X 0,3	
	00 911 130 0	Passscheibe	Shim ring	Rondelle d'ajustage		x	x				35 X 45 X 0,1	
22	00 911 541 0	Sicherungsring	Circlip	Circlip		x	x				A 35 X 1,5	
23	00 937 546 0	O-Ring	O-ring	Joint torique		x	x				140 X 3	
24	00 262 061 1	Getriebedeckel	Gear cover	Couvercle de boîte		x	x					
26	00 900 655 0	6kt-Schraube	Hex head bolt	Boulon tête hex		x	x				M 12 X 25	
27	00 909 910 1	Sperrkantscheibe	Detent edged washer	Disque à bord d'arrêt		x	x				SKM 12	
28	00 910 807 0	Passscheibe	Shim ring	Rondelle d'ajustage		x	x				12 X 18 X 0,3	
	00 910 802 0	Passscheibe	Shim ring	Rondelle d'ajustage		x	x				12 X 18 X 0,5	
	00 910 803 0	Passscheibe	Shim ring	Rondelle d'ajustage		x	x				12 X 18 X 1,0	

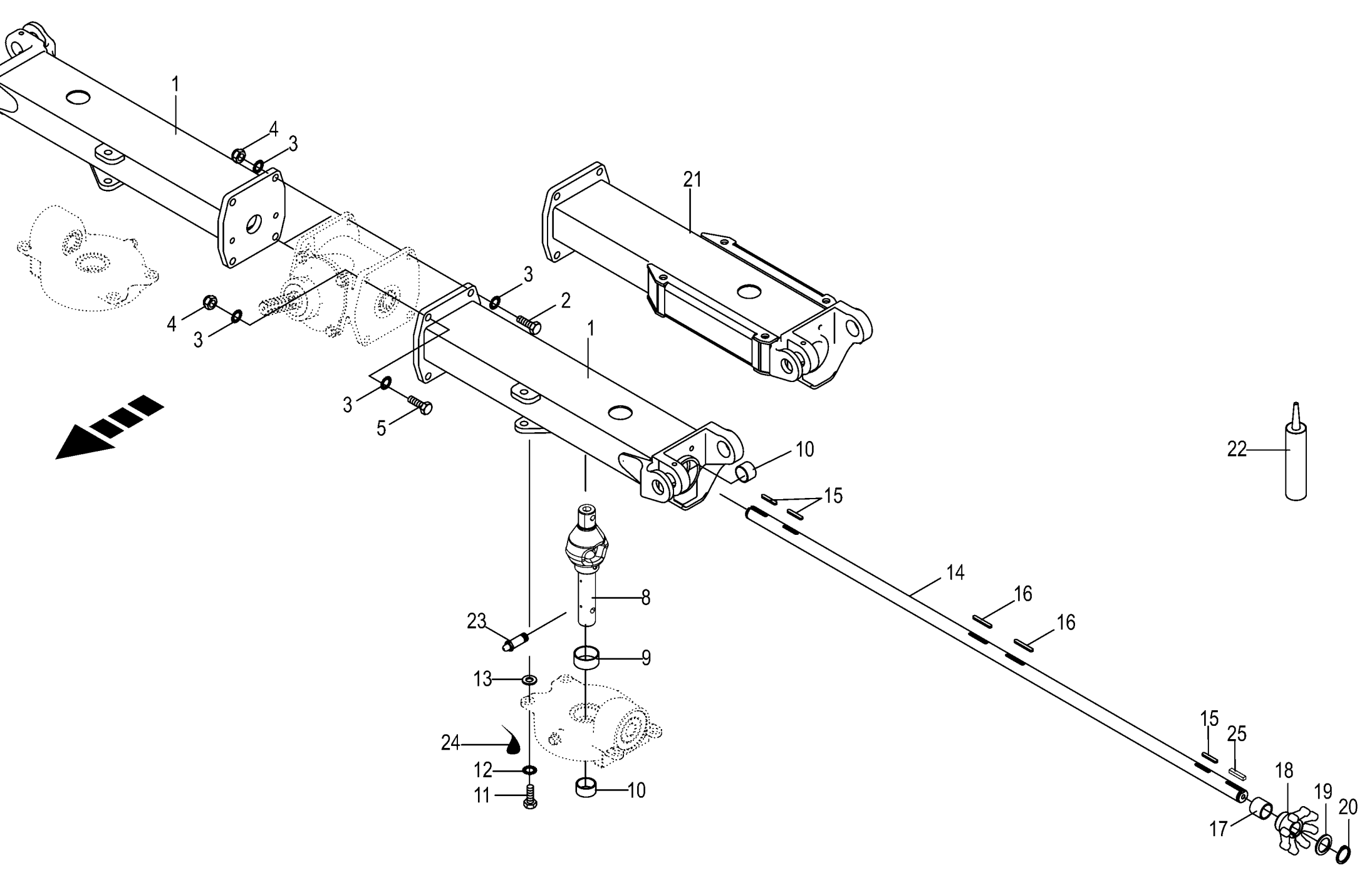






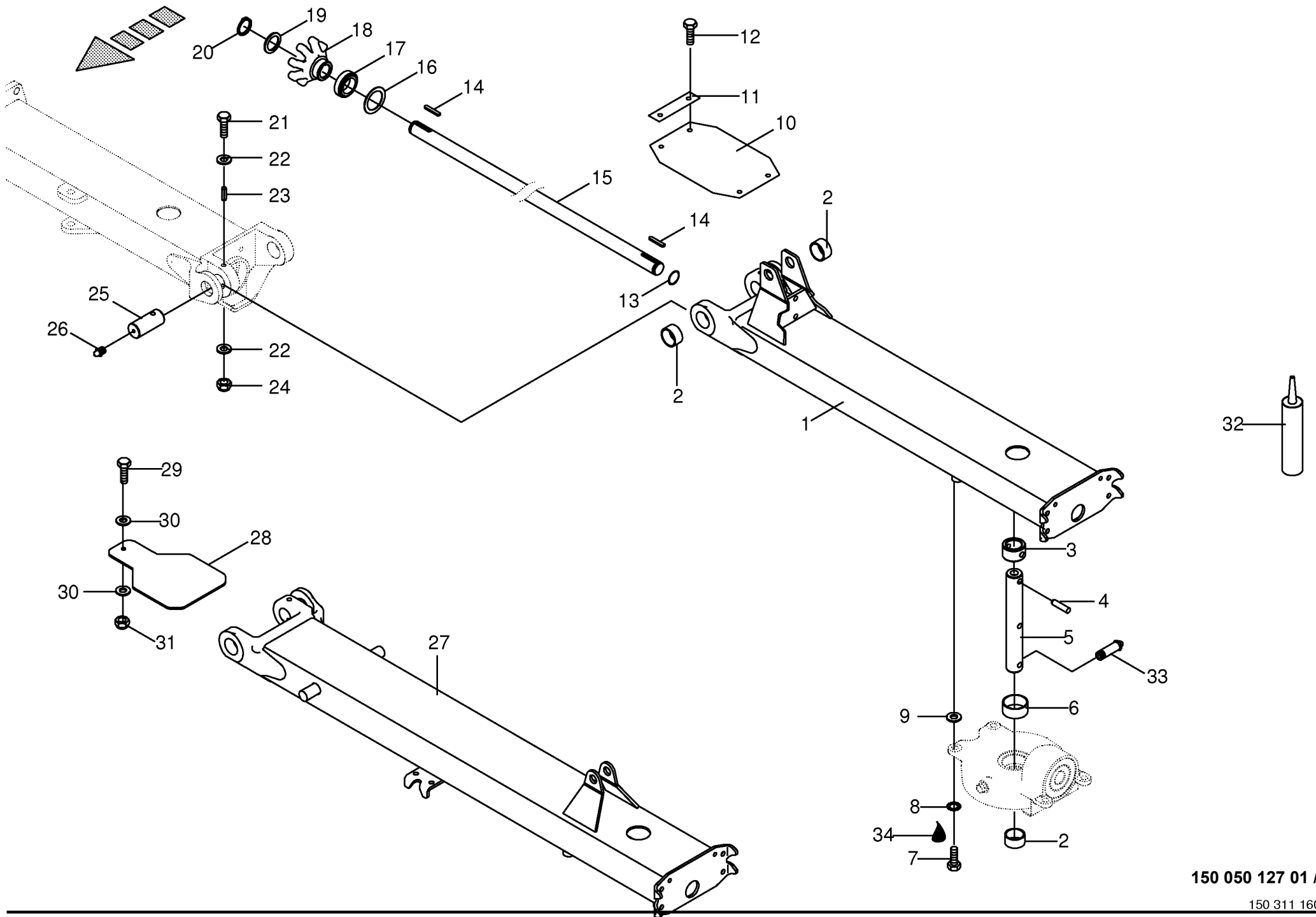
150 050 127 01 / 5.0

150 311 159 06



150 050 127 01 / 5.1

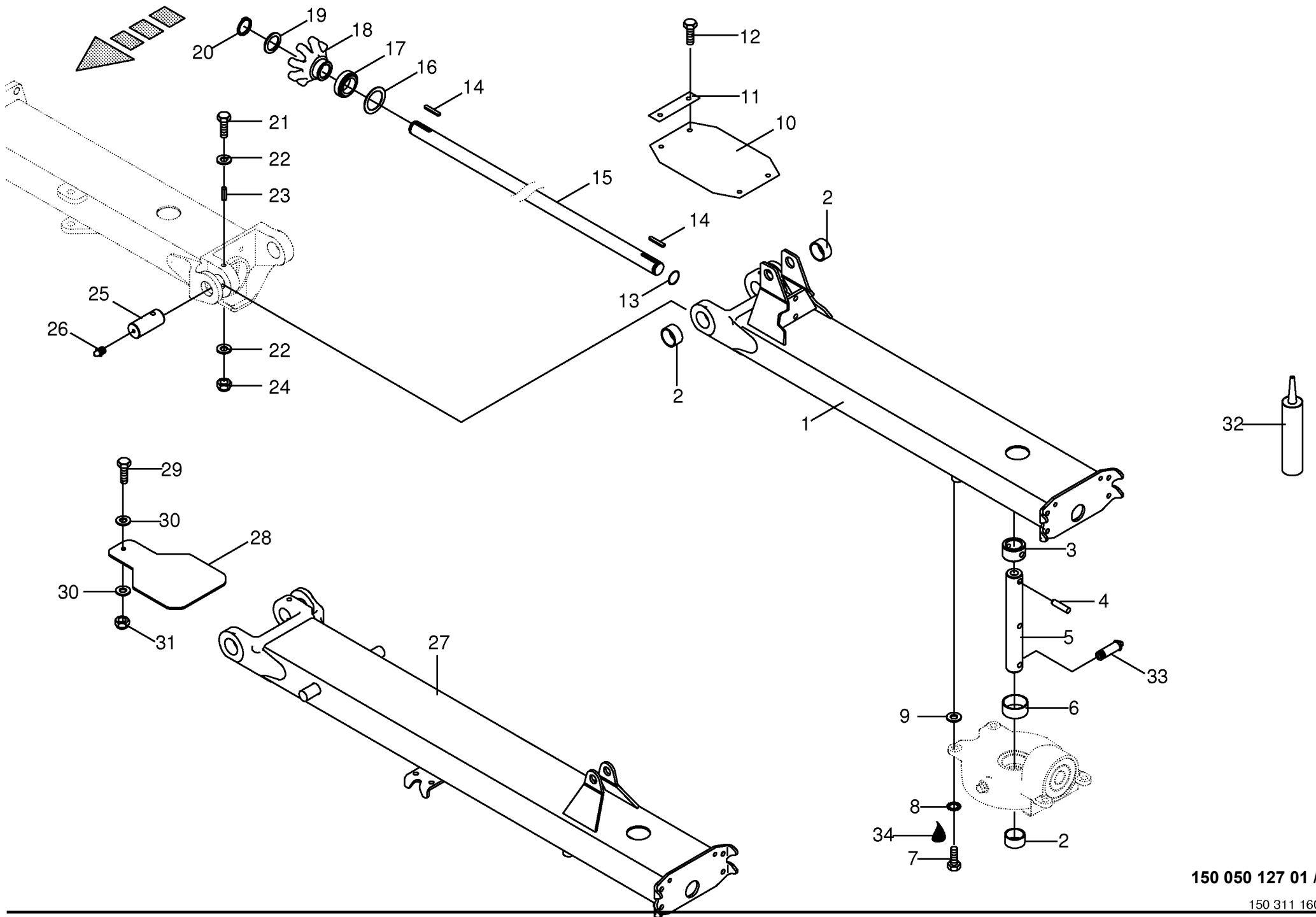
150 311 159 07



150 050 127 01 / 6.0

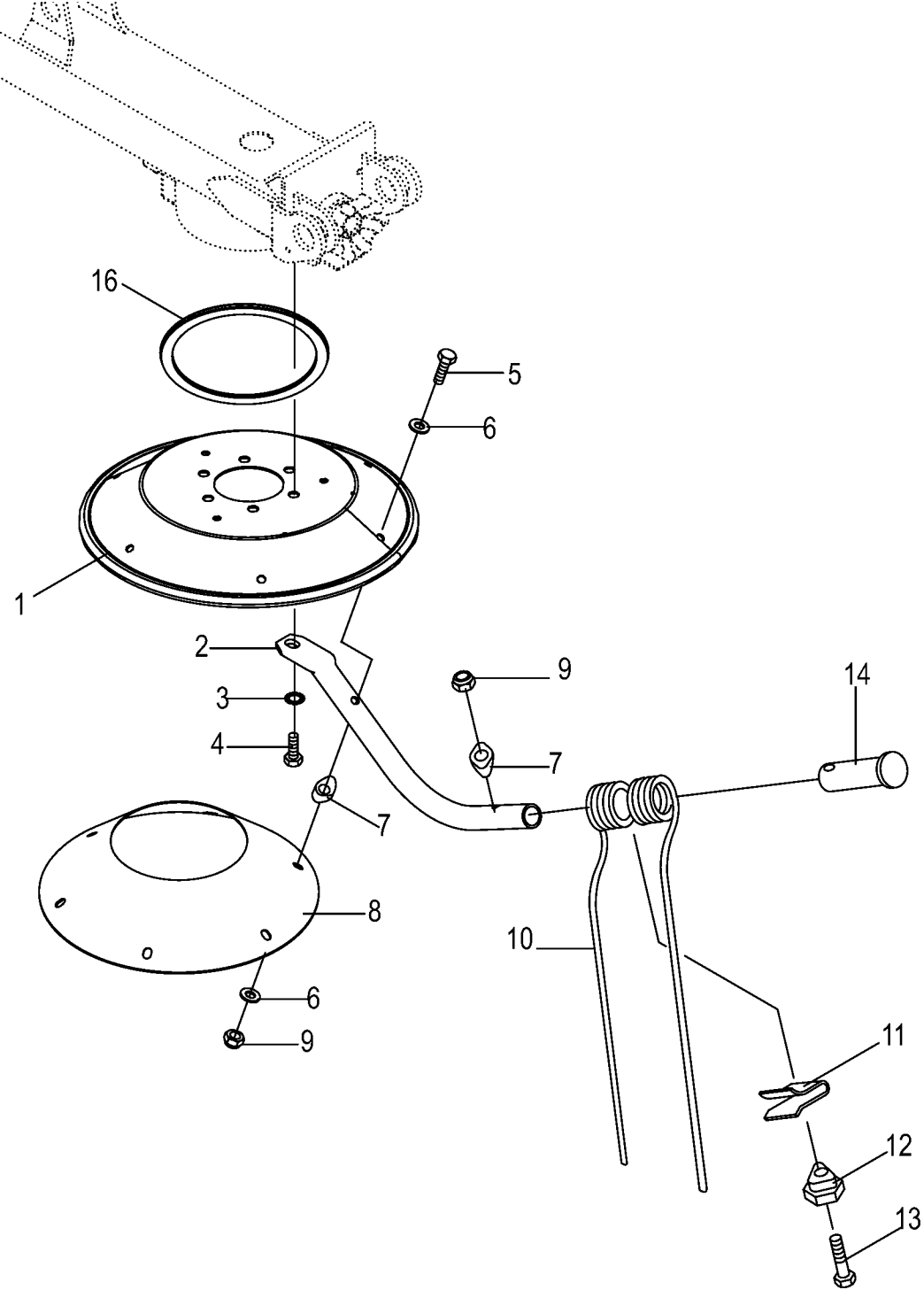
150 311 160 06

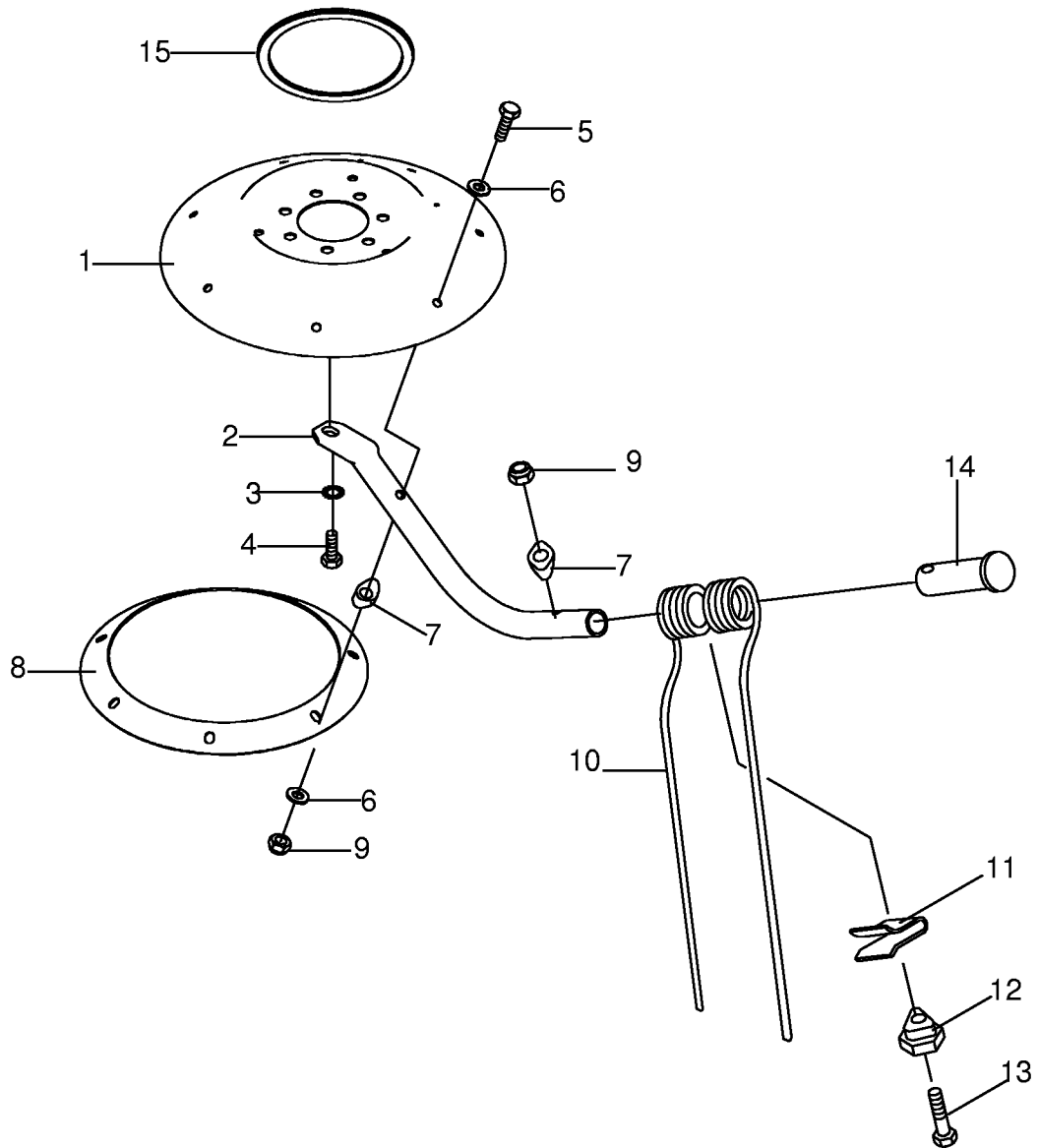
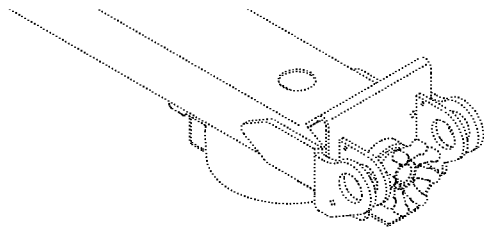
Holm außen Outer support tube Tube support exterieur						733001 -	K W 4 6 2 / 4	K W 5 5 2 / 4 X 7					150 050 127 01	150 311 160 6	6.0
Pos.	ID-Nr.	Benennung	Description	Description	Masch.-Nr-								Bemerkung/Remarks/Remarque		
1	00 263 713 0	Holm aussen -inkl. Buchse	Outer support tube -incl. bushing	Tube support exterieur -incl. douille		x									
2	00 934 965 1	Lagerbuchse	Bearing bush	Coussinet		x	x						35 X 39 X 25		
3	00 262 208 0	Adapterring	Adapter ring	Bague d'adaptation		x	x						51 X 12,5 X 30		
4	00 262 005 1	Kerbstift	Grooved pin	Goupille cannelée		x	x						A 12 X 49,5		
5	00 263 019 0	Kreiselachse	Rotor axle	Axe de rotor	733001 - 804265	x							Rd. 35 X 284		
	20 043 205 1	Kreiselachse	Rotor axle	Axe de rotor	804266 -	x							Rd. 35 X 284		
	00 262 848 0	Kreiselachse	Rotor axle	Axe de rotor	733001 - 804265		x						Rd. 35 X 315		
6	20 043 207 1	Kreiselachse	Rotor axle	Axe de rotor	804266 -		x						Rd. 35 X 315		
7	00 934 964 1	Lagerbuchse	Bearing bush	Coussinet		x	x						50 X 55 X 25		
8	00 900 657 0	6kt-Schraube	Hex head bolt	Boulon tête hex		x	x						M 12 X 35		
8	00 909 910 1	Sperrkantscheibe	Detent edged washer	Disque à bord d'arrêt		x	x						SKM 12		
9	00 910 803 0	Passscheibe	Shim ring	Rondelle d'ajustage		x	x						12 X 18 X 1,0		
10	00 263 459 0	Abdeckung	Cover	Couvercle		x	x								
11	00 153 484 2	Klemmband	Clamping strap	Patte de serrage		x	x						Lg.= 115		
12	90 000 358 0	6kt-Schraube	Hex head bolt	Boulon tête hex		x	x						M 8 X 20		
13	00 911 816 0	Sprengring	Snap ring	Circlips		x	x						A 30 X 2		
14	00 915 080 1	Passfeder	Fit-in key	Clavette		x	x						A 8 X 7 X 45		
15	00 263 533 2	Antriebswelle außen	Drive shaft outside	Arbre d'entraînement extérieur		x									
	00 262 581 3	Antriebswelle außen	Drive shaft outside	Arbre d'entraînement extérieur			x								
16	00 911 005 1	Passscheibe	Shim ring	Rondelle d'ajustage		x	x						60 X 75 X 2,0		
17	00 930 150 0	Rillenkugellager	Grooved ball bearing	Roulement à gorge		x	x						6009 2RS		
18	00 262 001 2	Klauenkupplung	Dog clutch	Crabotage		x	x						Z= 8		
19	00 910 864 1	Passscheibe	Shim ring	Rondelle d'ajustage		x	x						30 X 42 X 1,0		
20	00 911 504 0	Sicherungsring	Circlip	Circlip		x	x						A 30 X 2,0		
21	00 901 006 0	6kt-Schraube	Hex head bolt	Boulon tête hex		x	x						M 6 X 90		
22	00 910 351 1	Scheibe	Washer	Rondelle		x	x						6,4 X 18 X 1,6		
23	00 912 722 1	Spannstift	Roll pin	Goupille de serrage		x	x						10 X 80		
24	00 908 704 1	Sicherungsmutter	Locknut	Écrou hex		x	x						M 6		
25	00 262 919 4	Bolzen 35 X 72	Bolt 35 X 72	Boulon 35 x 72		x	x								
26	00 919 105 0	Kegelschmiernippel	Grease nipple	Graisneur à cone		x	x						AM 8 X 1		
27	00 263 015 0	Holm aussen -inkl. Buchse	Outer support tube -incl. bushing	Tube support exterieur -incl. douille			x								
28	00 262 873 0	Gummiplatte	Rubber plate	Plaque en caoutchouc			x						4 X 176 X 269		
29	00 900 616 0	6kt-Schraube	Hex head bolt	Boulon tête hex			x						M 8 X 25		
30	00 910 603 0	Scheibe	Washer	Rondelle			x						8,4 X 24 X 2		
31	00 908 706 0	Sicherungsmutter	Locknut	Écrou hex			x						M 8		
32	00 926 045 0	Langzeitfett	Long-life grease	Graisse à long terme		x	x						400 Gr.		

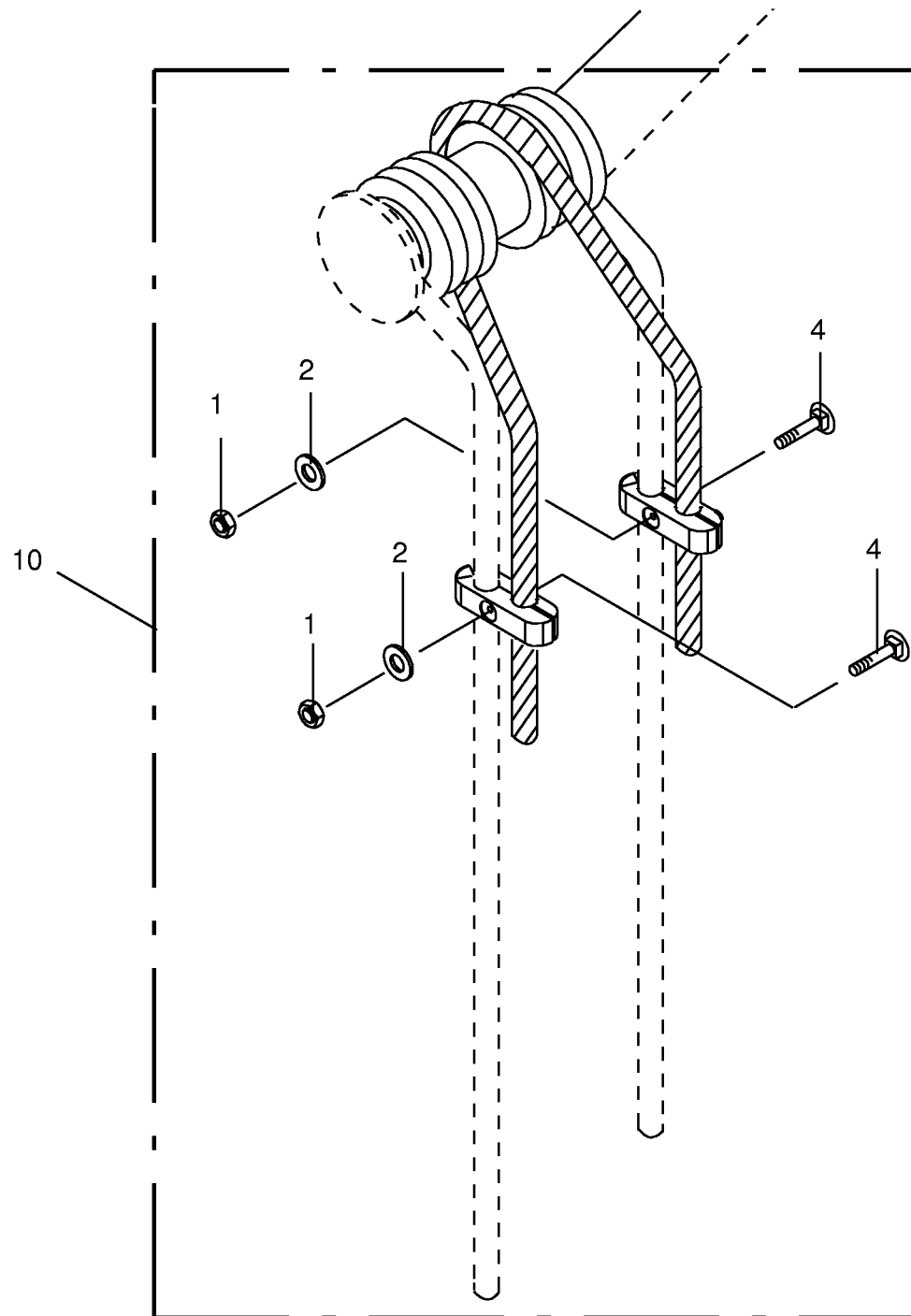


150 050 127 01 / 6.0

150 311 160 06

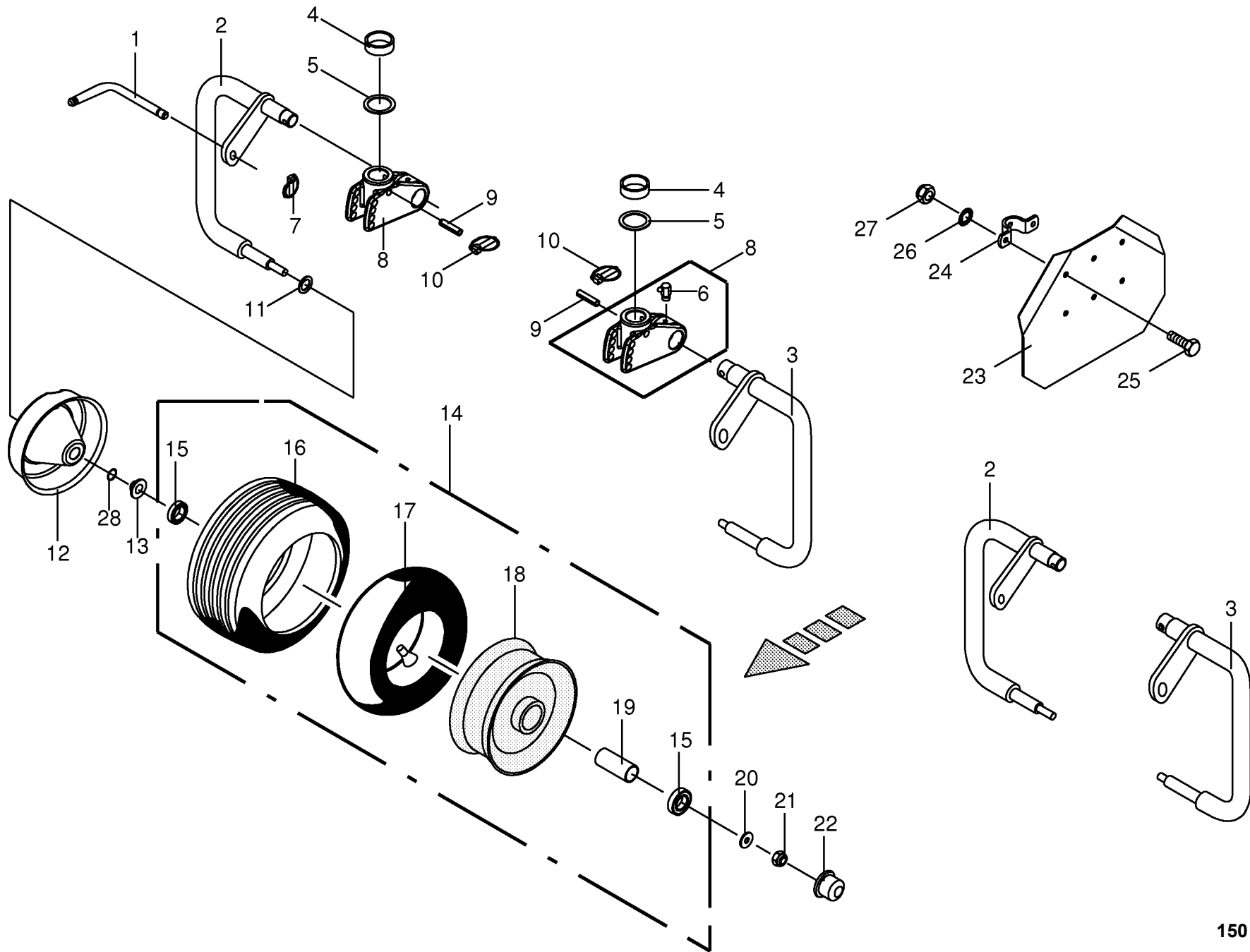


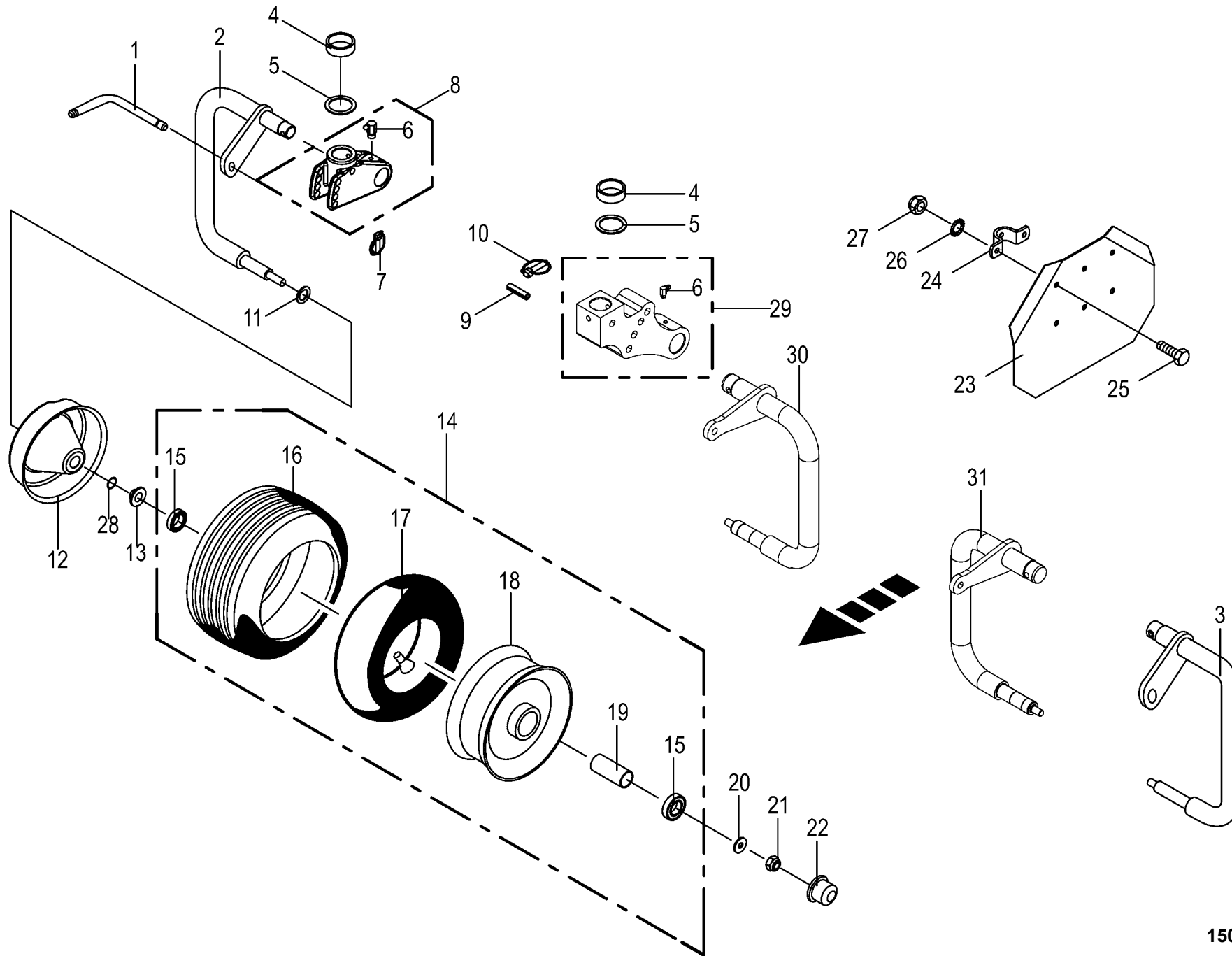




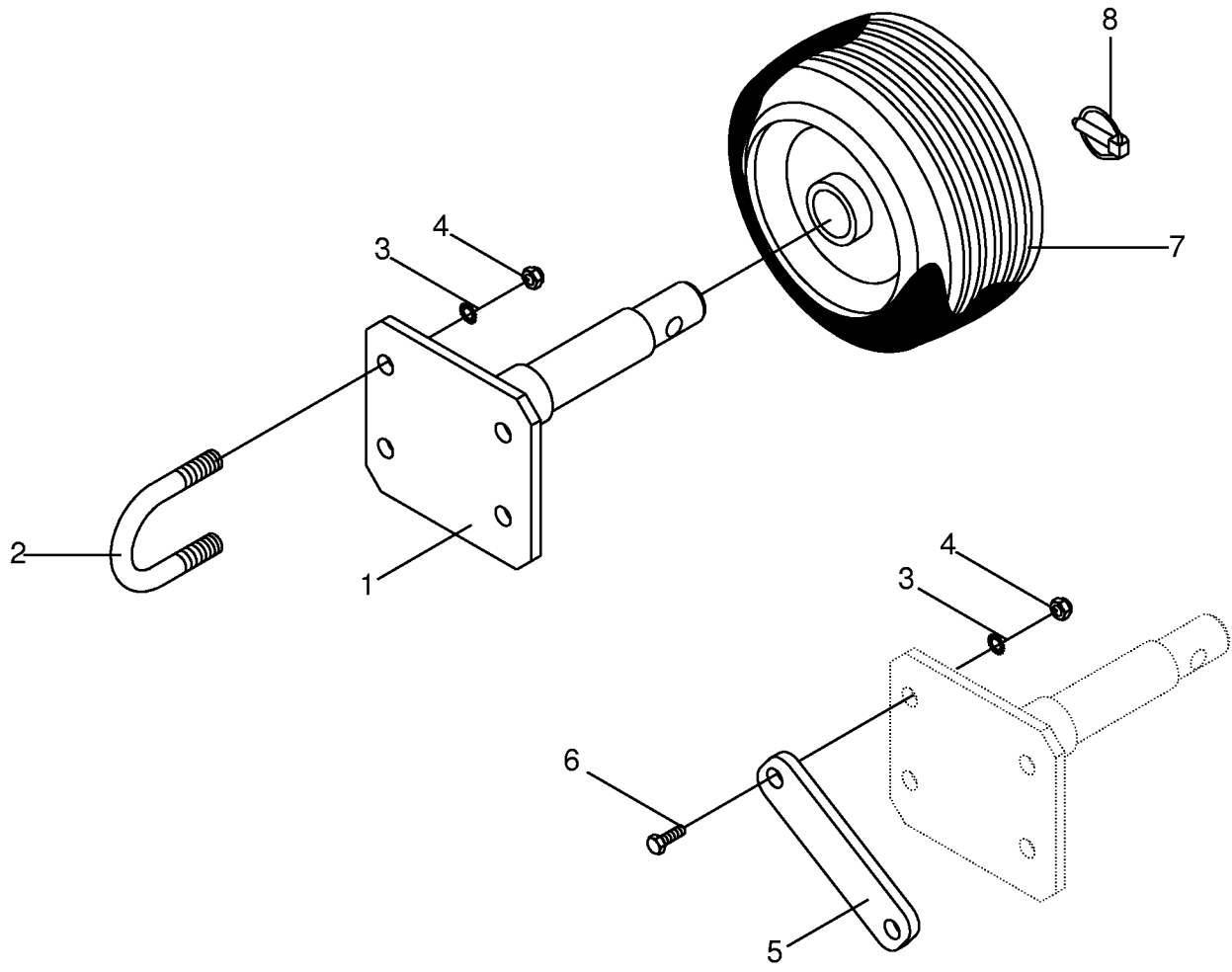
150 050 127 01 / 9.0

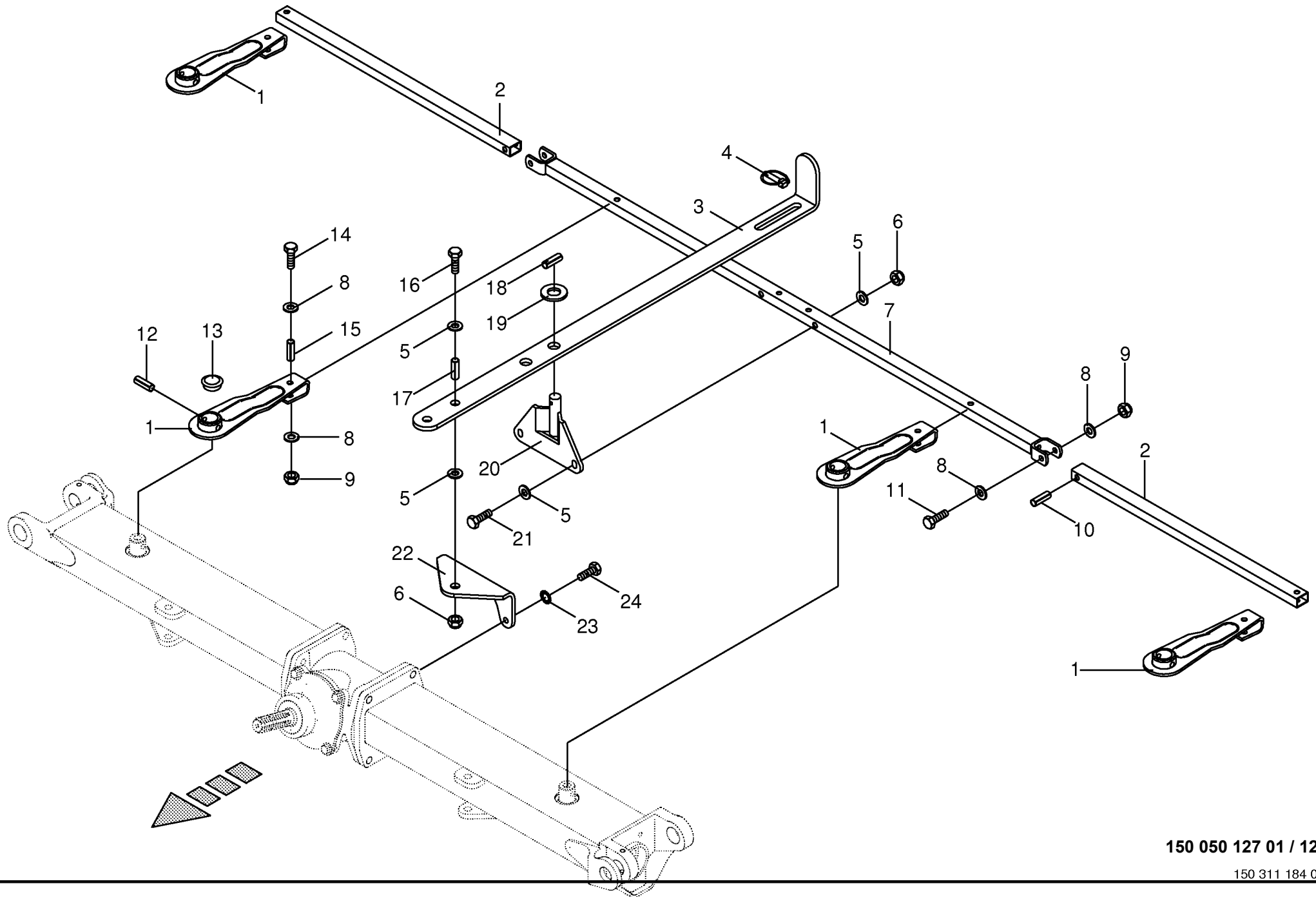
448 053 2





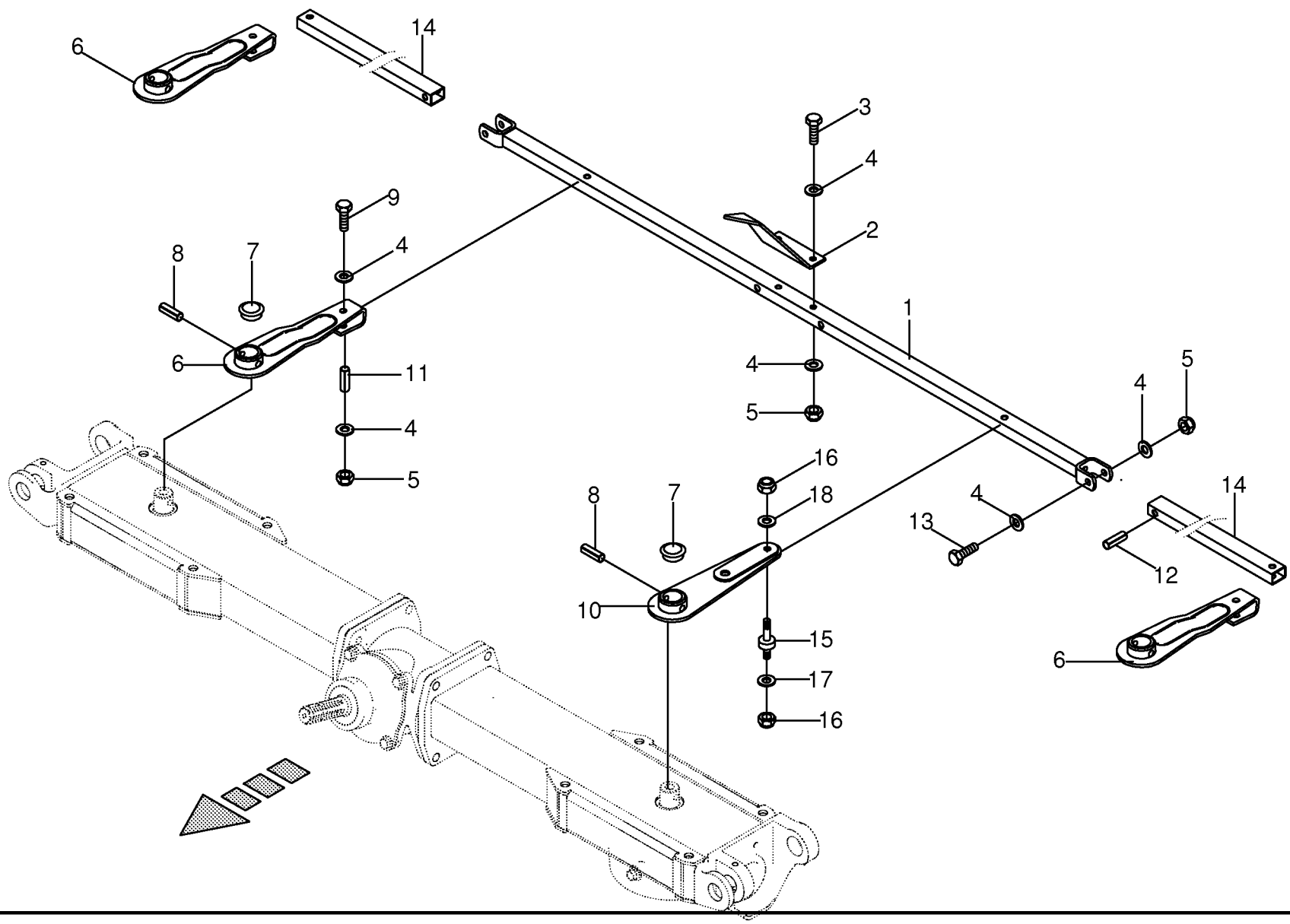
Radarm / Rad Wheel bracket / Wheel Bras de roue / Roue					951001 -	K W 4 6 2 / 4	K W 5 5 2 / 4 X 7						150 050 127 01
											150 311 162 6	10.1	
Pos.	ID-Nr.	Benennung	Description	Description	Masch.-Nr-							Bemerkung/Remarks/Remarque	
1	00 260 600 1	Steckbolzen	Locking pin	Axe débrochable		x	x					Rd. 12 X 176	
2	00 155 049 3	Radarm -rechts	Wheel bracket -right	Bras de roue -droite		1	1					Rd. 35	
3	00 155 048 3	Radarm -links	Wheel bracket -left	Bras de roue -gauche		1	1					Rd. 35	
4	00 262 535 1	Distanzhülse	Spacer bushing	Douille entretoise		x	x					37,6 X 48,8 X 20	
5	00 911 136 1	Passscheibe	Shim ring	Rondelle d'ajustage		x	x					35 X 45 X 2,0	
6	00 919 107 0	Kegelschmiernippel	Grease nipple	Graisneur à cone		x	x					CM 8 X 1	
7	00 917 004 1	Klappstecker	Linch pin	Goupille clip		x	x					5 X 32	
8	20 042 824 0	Achsbock	Axle support	Support d'essieu		2	2						
9	00 912 747 2	Spannstift	Roll pin	Goupille de serrage		x	x					12 X 55	
	00 912 660 2	Spannstift	Roll pin	Goupille de serrage		x	x					7 X 55	
10	00 917 011 0	Klappstecker	Linch pin	Goupille clip		x	x					10 X 45	
11	00 910 844 1	Passscheibe	Shim ring	Rondelle d'ajustage		x	x					25 X 35 X 1,0	
12	20 042 562 0	Wickelschutz	Wrapping guard	Protecteur du système de liage		x	x					D= 25	
13	27 005 639 0	Dichtring	Gasket ring	Bague d'étanchéité		x	x					48 X 25 X 13,5	
14	27 013 133 0	Rad 16x6.50-8 10PR T-510 (Rille)	Wheel 16x6.50-8 10PR T-510 (Rille)	Roue 16x6.50-8 10PR T-510 (Rille)		4	4						
15	00 930 535 0	Rillenkugellager	Grooved ball bearing	Roulement à gorge		x	x					6205 2RS	
16	27 013 134 0	Reifen 16.0x6.5-8 10PR Rille	Tyre 16.0x6.5-8 10PR 3	Pneumatique 16.0x6.5-8 10PR 3		x	x						
17	00 953 328 0	Schlauch	Hose	Tuyau		x	x					16 X 6.50-8 TR 13	
18	00 953 158 0	Felge	Rim	Jante		x	x					5.5 X 8	
19	00 938 831 0	Distanzrohr	Spacer tube	Tube d'entretoisement		x	x					27 X 30 X 34	
20	00 910 609 0	Scheibe	Washer	Rondelle		x	x					13 X 37 X 3	
21	00 908 701 0	Sicherungsmutter	Locknut	Écrou hex		x	x					M 12	
22	00 938 833 0	Radkappe	Wheel cap	Chapeau de roue		x	x					Rd. 52	
23	00 263 623 0	Wickelschutz -optional	Wrapping guard -optional	Protecteur du système de liage -optionnel		x	x						
24	00 153 113 3	Anschraubflasche -optional	Mounting strap -optional	Patte à visser -optionnel		x	x					Rd. 35	
25	00 900 636 0	6kt-Schraube	Hex head bolt	Boulon tête hex		x	x					M 10 X 25	
26	00 909 909 1	Sperrkantscheibe	Detent edged washer	Disque à bord d'arrêt		x	x					SKM 10	
27	00 908 758 0	Sicherungsmutter	Locknut	Écrou hex		x	x					M 10	
28	00 937 636 0	O-Ring	O-ring	Joint torique		x	x					23,52 X 1,78	
29	20 141 830 0	Achsbock innen m. Schmiernippel	Axle support inside with grease	Support d'essieu intérieur +		2	2						
30	20 141 824 0	Radarm links (Rd 35 / 295) D= 25	Wheel arm lh (Rd 35 / 295) D= 25	graisneur Bras de roue ga. (Rd 35 / 295) D=25		1	1						
31	20 141 825 0	Radarm rechts (Rd 35 / 295) D= 25	Wheel arm rh (Rd 35 / 295) D= 25	Bras de roue dr. (Rd 35 / 295) D=25		1	1						

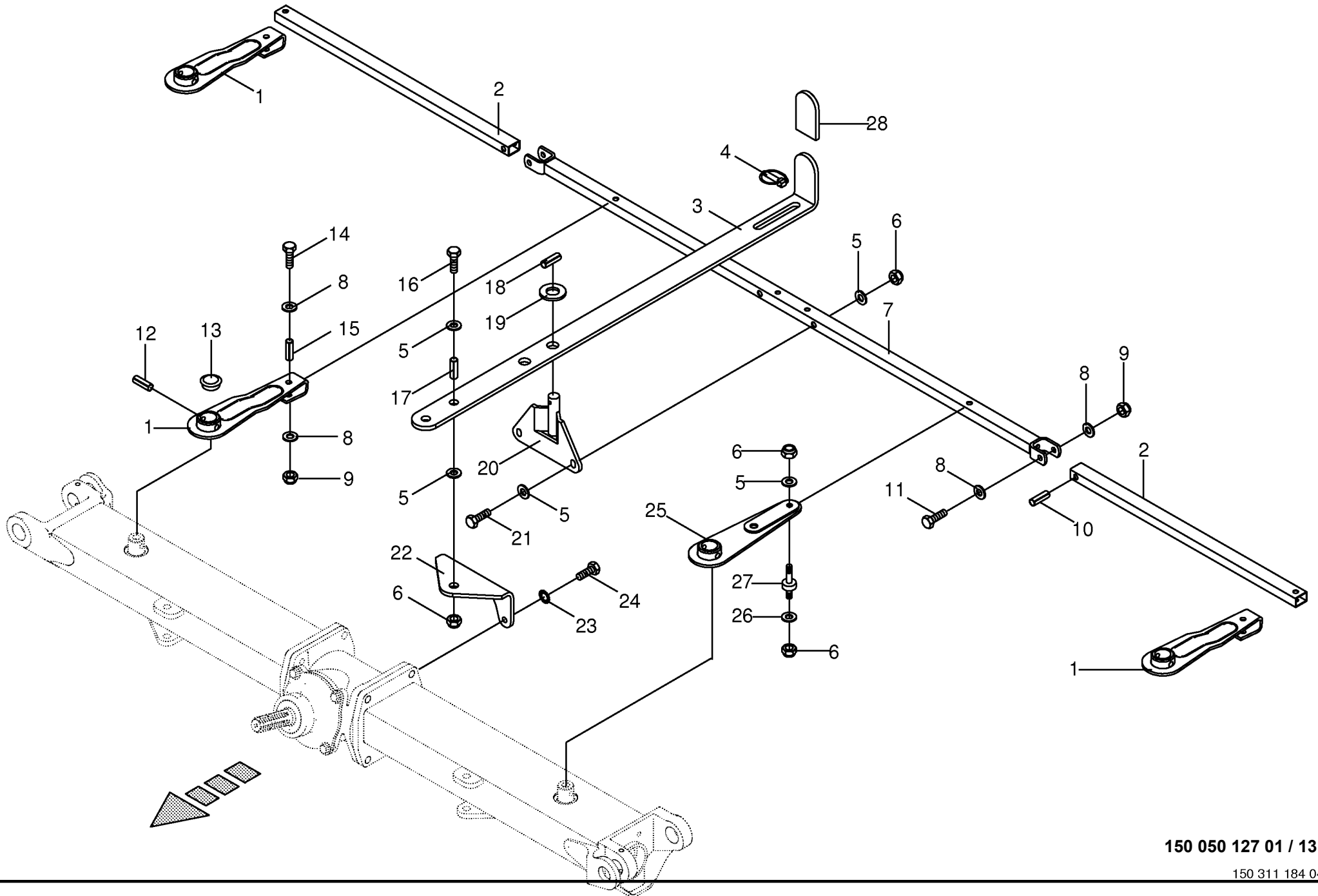




150 050 127 01 / 12.0

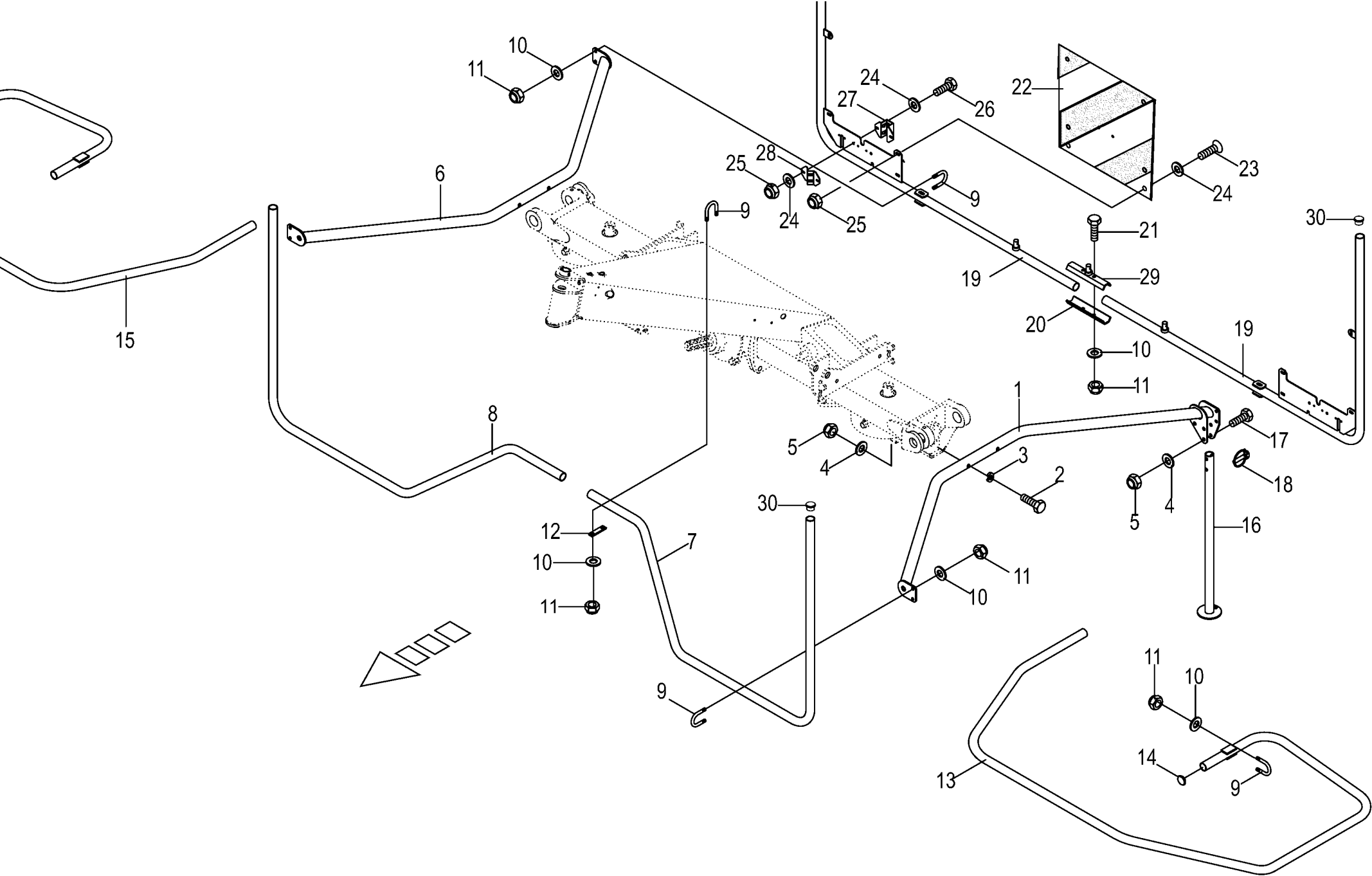
150 311 184 02



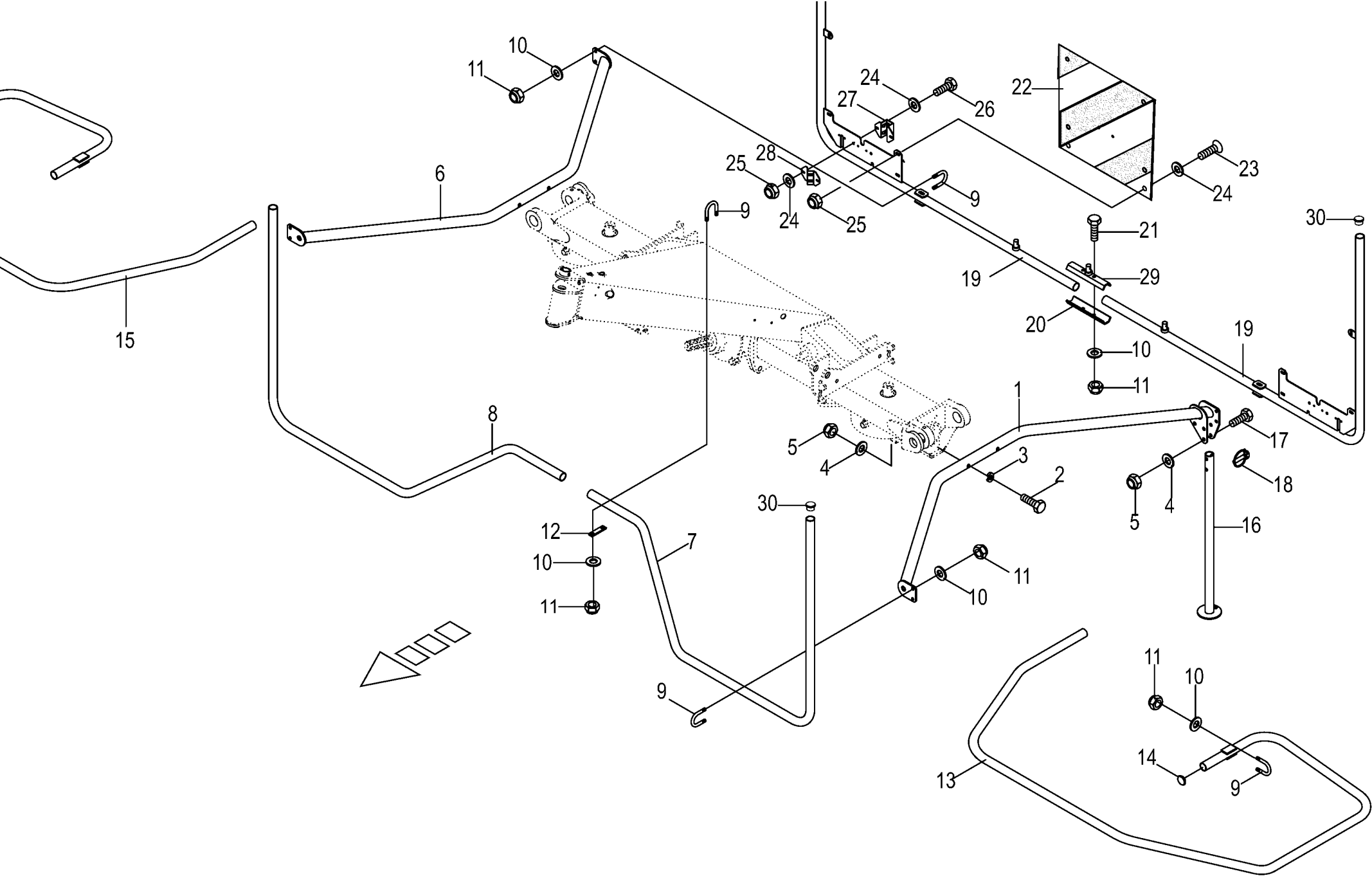


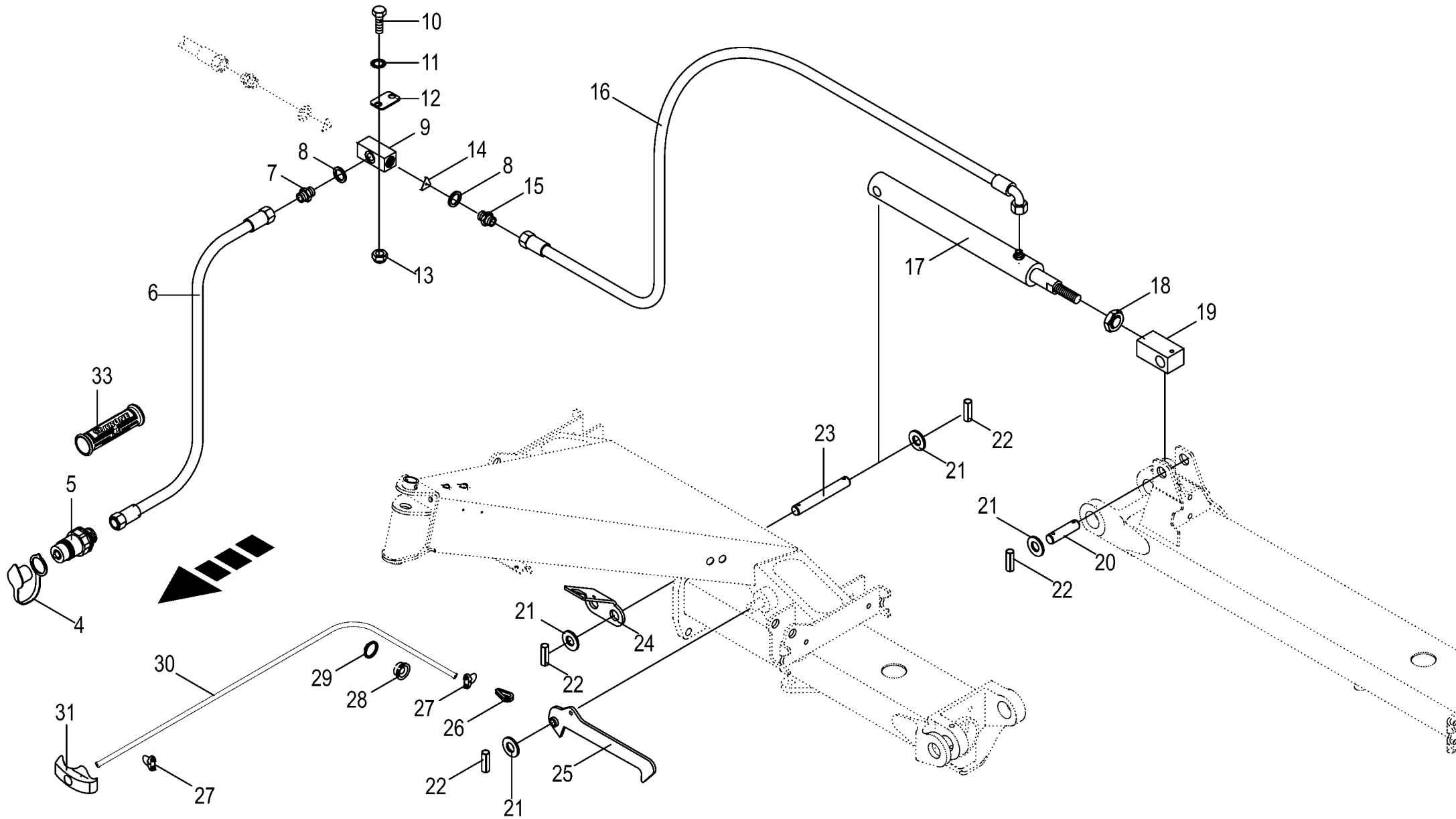
150 050 127 01 / 13.1

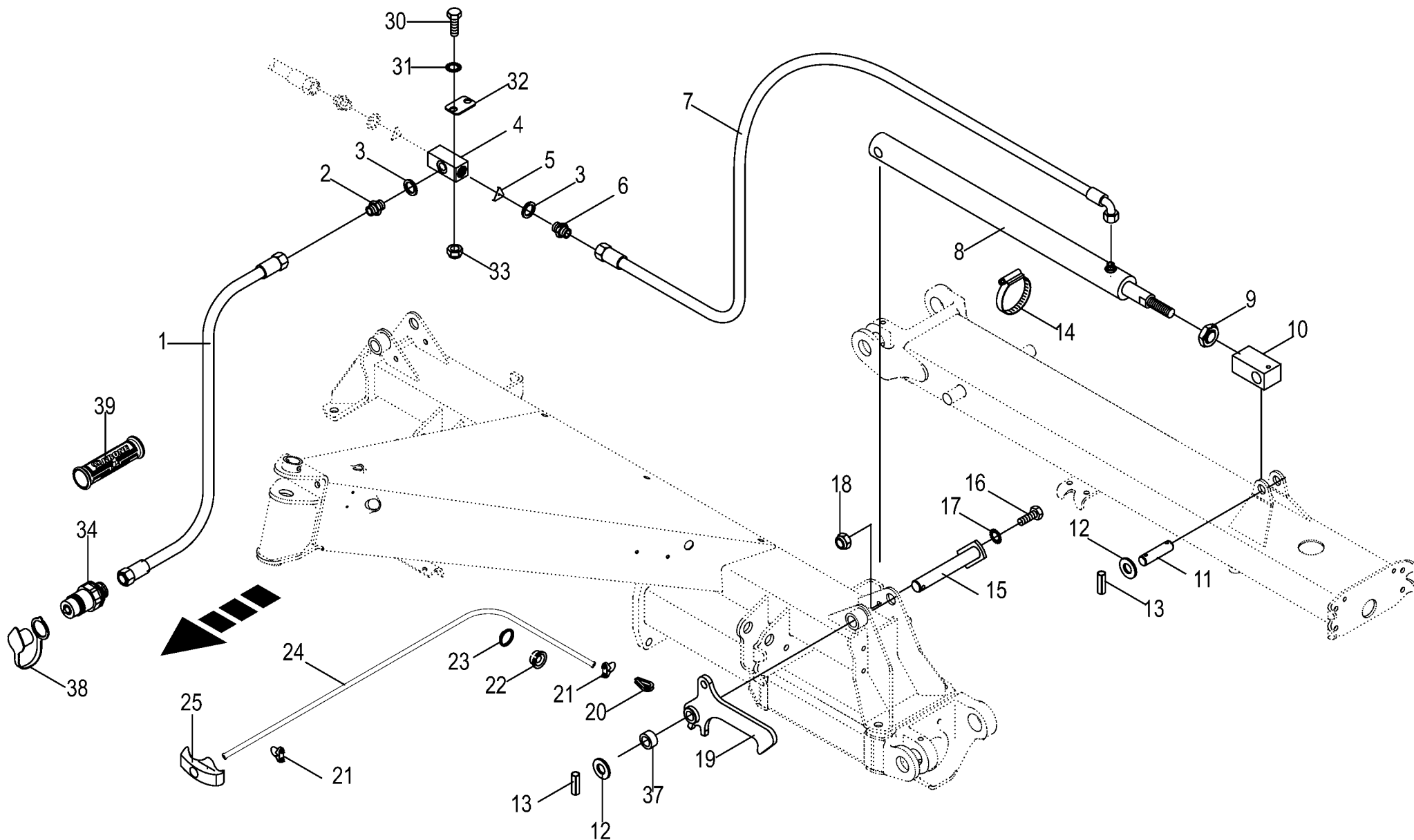
150 311 184 04

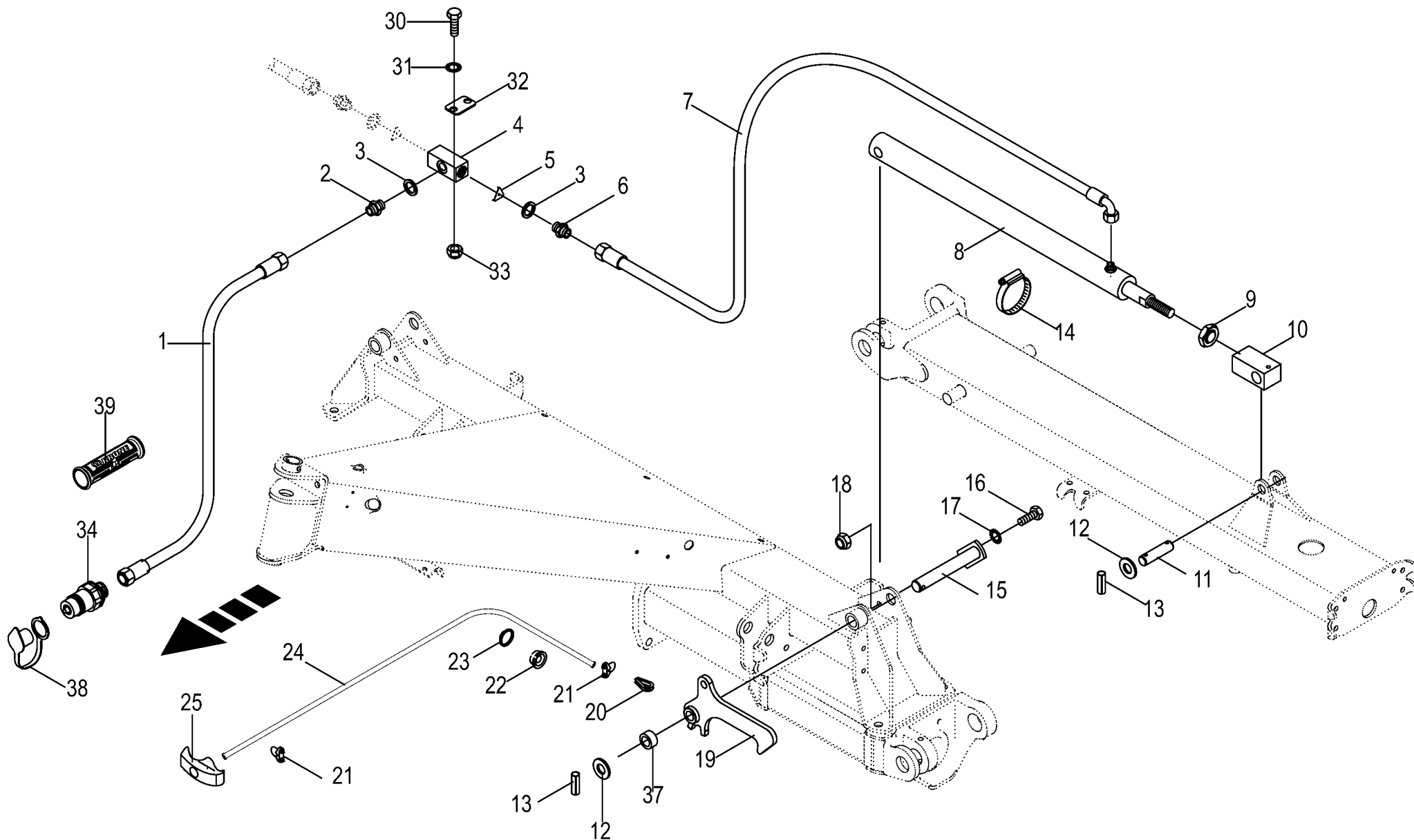


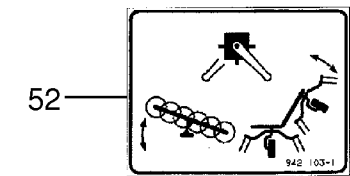
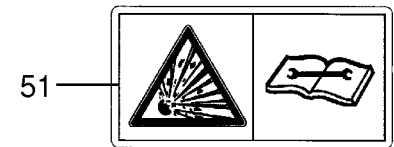
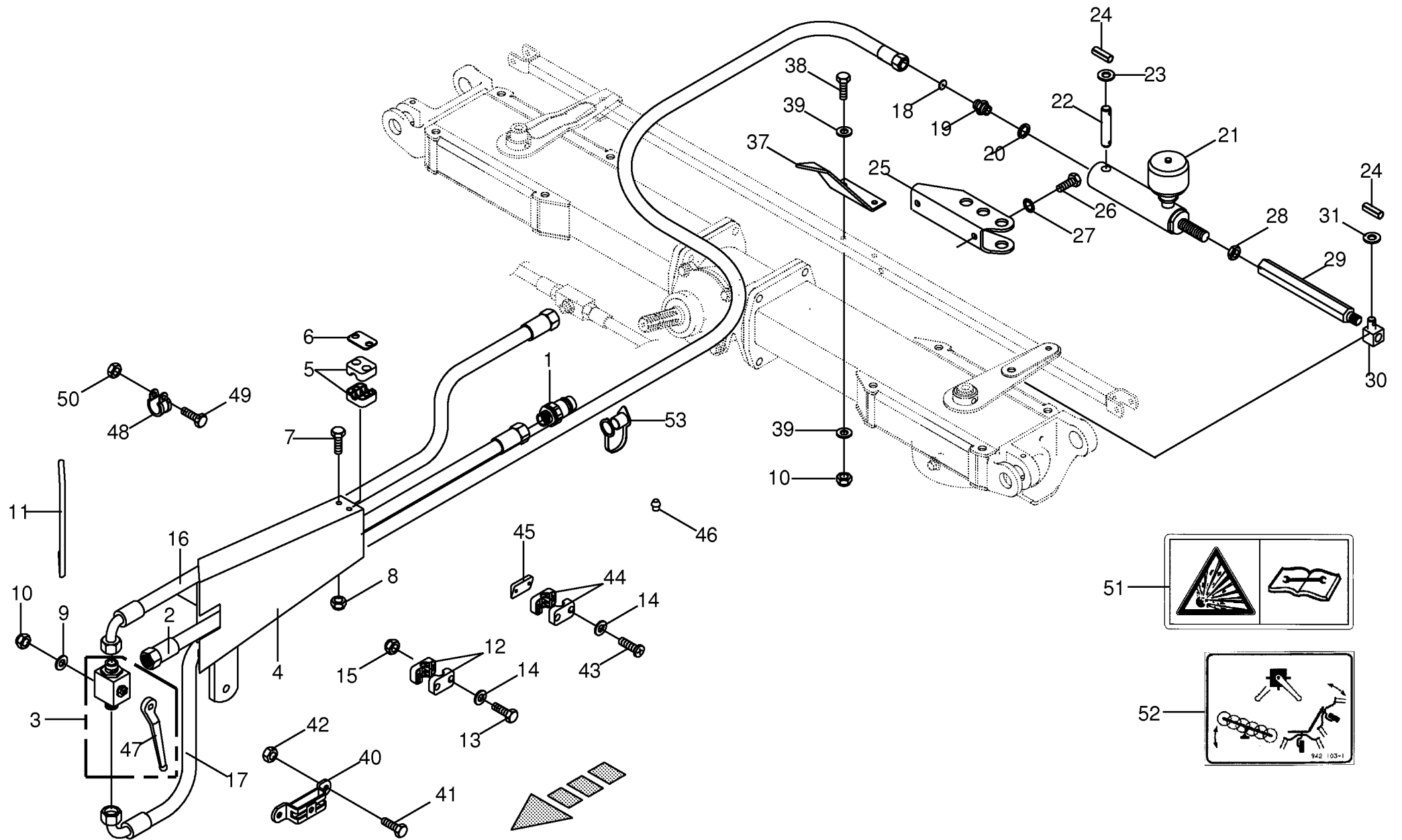
Schutze / Warntafelhalter Guard / Warning Panel Support Protecteurs / Panneau de signal. suppo						733001 -	K W 4 6 2 / 4	K W 5 5 2 / 4 X 7						150 050 127 01	
														150 311 185 4	14.0
Pos.	ID-Nr.	Benennung	Description	Description	Masch.-Nr-									Bemerkung/Remarks/Remarque	
1	20 040 015 1	Schutzhalter -links	Guard support -left	Support de protecteur -gauche		x									
	00 262 801 2	Schutzhalter -links	Guard support -left	Support de protecteur -gauche			x								
2	00 901 463 1	6kt-Schraube	Hex head bolt	Boulon tête hex		x								M 12 X 130 -10.9	
	00 901 095 1	6kt-Schraube	Hex head bolt	Boulon tête hex				x						M 12 X 140	
3	20 046 007 0	Unterlage	Surface	Surface		x	x								
4	00 910 506 1	Scheibe	Washer	Rondelle		x	x							13 X 24 X 2,5	
5	00 908 701 0	Sicherungsmutter	Locknut	Écrou hex		x	x							M 12	
6	20 040 014 1	Schutzhalter -rechts	Guard support -right	Support de protecteur -droite		x									
	00 262 802 1	Schutzhalter -rechts	Guard support -right	Support de protecteur -droite				x							
	00 263 576 1	Schutzbügel -links vorn	Guard bow -left front	Arceau de protection -devant en gauche		x									
	00 262 290 2	Schutzbügel -links vorn	Guard bow -left front	Arceau de protection -devant en gauche				x							
8	00 263 577 1	Schutzbügel -rechts vorn	Guard bow -right front	Arceau de protection -devant à droite		x									
	00 262 291 2	Schutzbügel -rechts vorn	Guard bow -right front	Arceau de protection -devant à droite				x							
9	00 153 877 0	Rundstahlbügel	Round steel bow	Branchon d'acier rond		x	x							Rd. 10	
10	00 910 414 0	Scheibe	Washer	Rondelle		x	x							10,5 X 21 X 2	
11	00 908 758 0	Sicherungsmutter	Locknut	Écrou hex		x	x							M 10	
12	00 262 149 0	Klemmplatte	Clamping plate	Plaque de serrage		x	x								
13	20 040 038 0	Schutzbügel -links aussen	Guard bow -outside left	Arceau de protection - extérieur en gauche		x									
	20 040 685 0	Schutzbügel -links aussen	Guard bow -outside left	Arceau de protection - extérieur en gauche				x							
14	00 925 046 0	Verschlussstopfen	Sealing plug	Bouchon d'étanchéité		x	x							30,5/36 X 12/15	
15	20 040 039 0	Schutzbügel -rechts aussen	Guard bow -outside right	Arceau de protection - extérieur à droite		x									
	20 040 686 0	Schutzbügel -rechts aussen	Guard bow -outside right	Arceau de protection - extérieur à droite				x							
16	00 153 593 5	Stützfuß	Support jack	Béquille		x	x								
17	00 901 453 0	6kt-Schraube	Hex head bolt	Boulon tête hex		x	x							M 12 X 65	
18	00 917 001 0	Rohr-Klappstecker	Linch pin	Goupille clip		x	x							11 X 55	
19	00 263 583 0	Schutz -hinten	Guard -back	Protecteur -derrière		x									
	20 040 383 0	Schutzrohr -hinten	Protective tube -back	Garant tubulure -derrière				x							
20	00 262 194 0	Verbindungsplasche	Splice plate	Barreau de jonction		x	x							Lg.= 200	
21	00 901 435 0	6kt-Schraube	Hex head bolt	Boulon tête hex		x	x							M 10 X 60	
22	00 924 754 0	Warntafel - links/rechts	Warning panel - left/right	Panneau de signalisation		x	x								



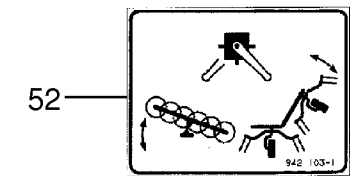
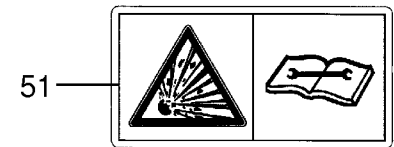
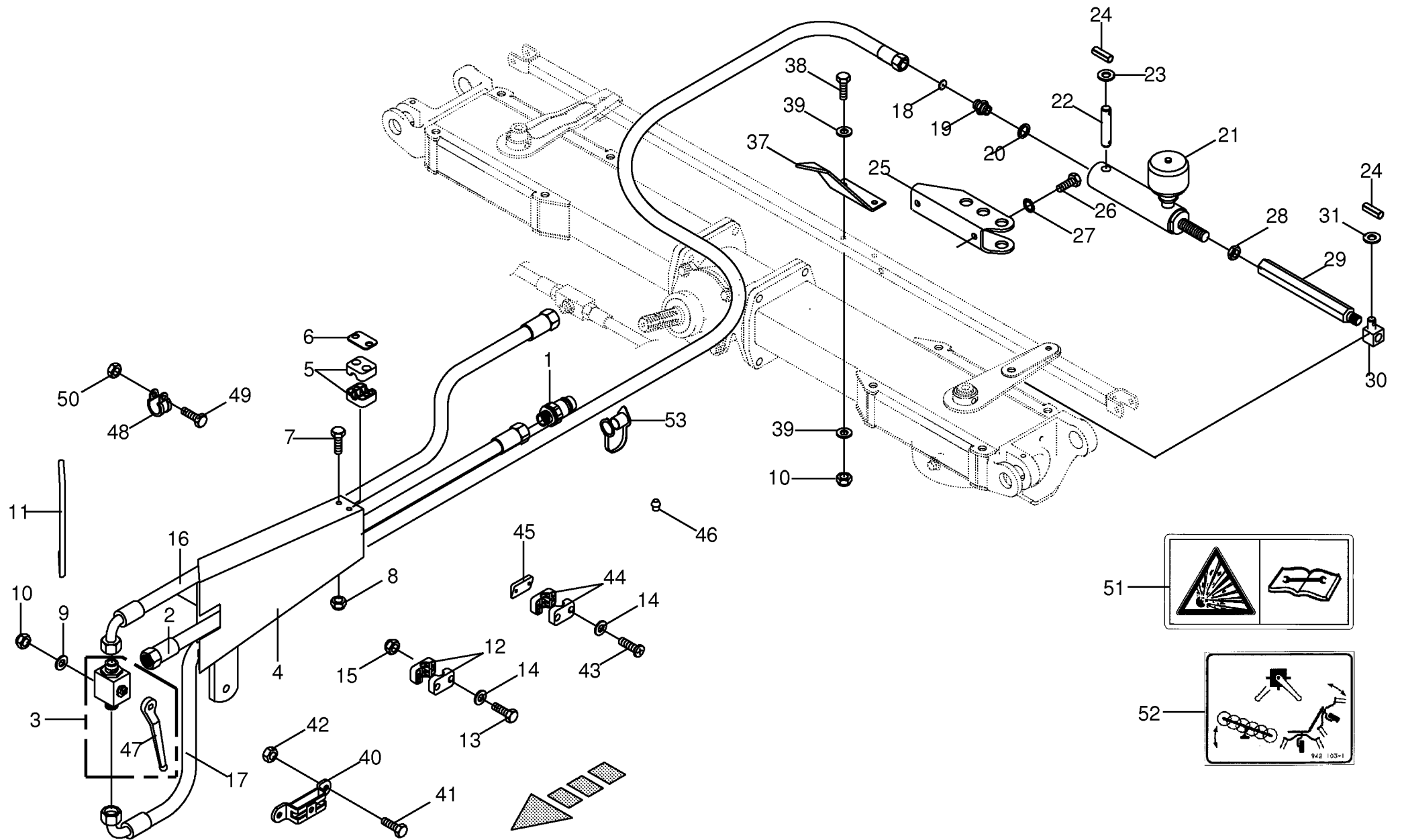


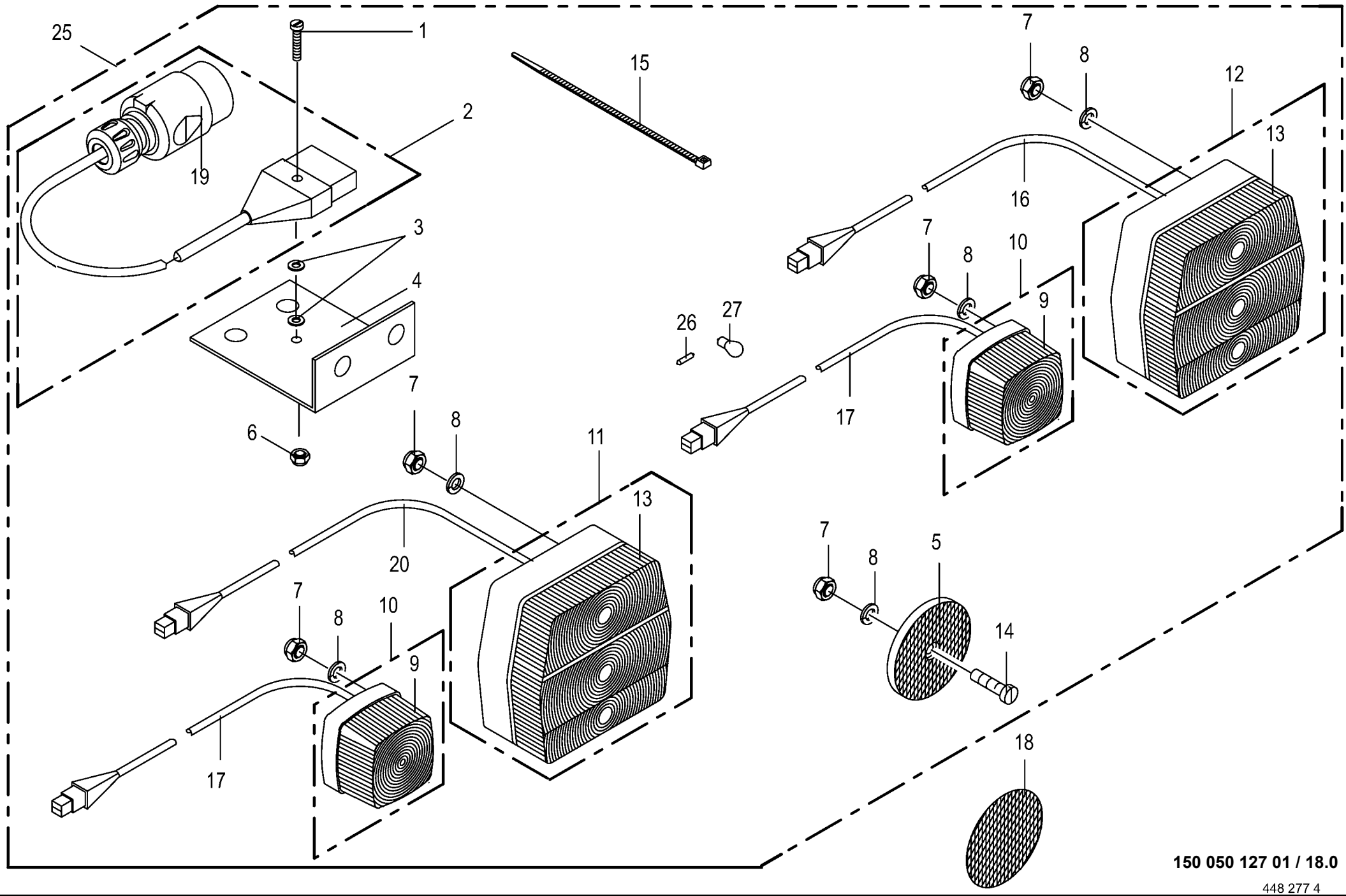


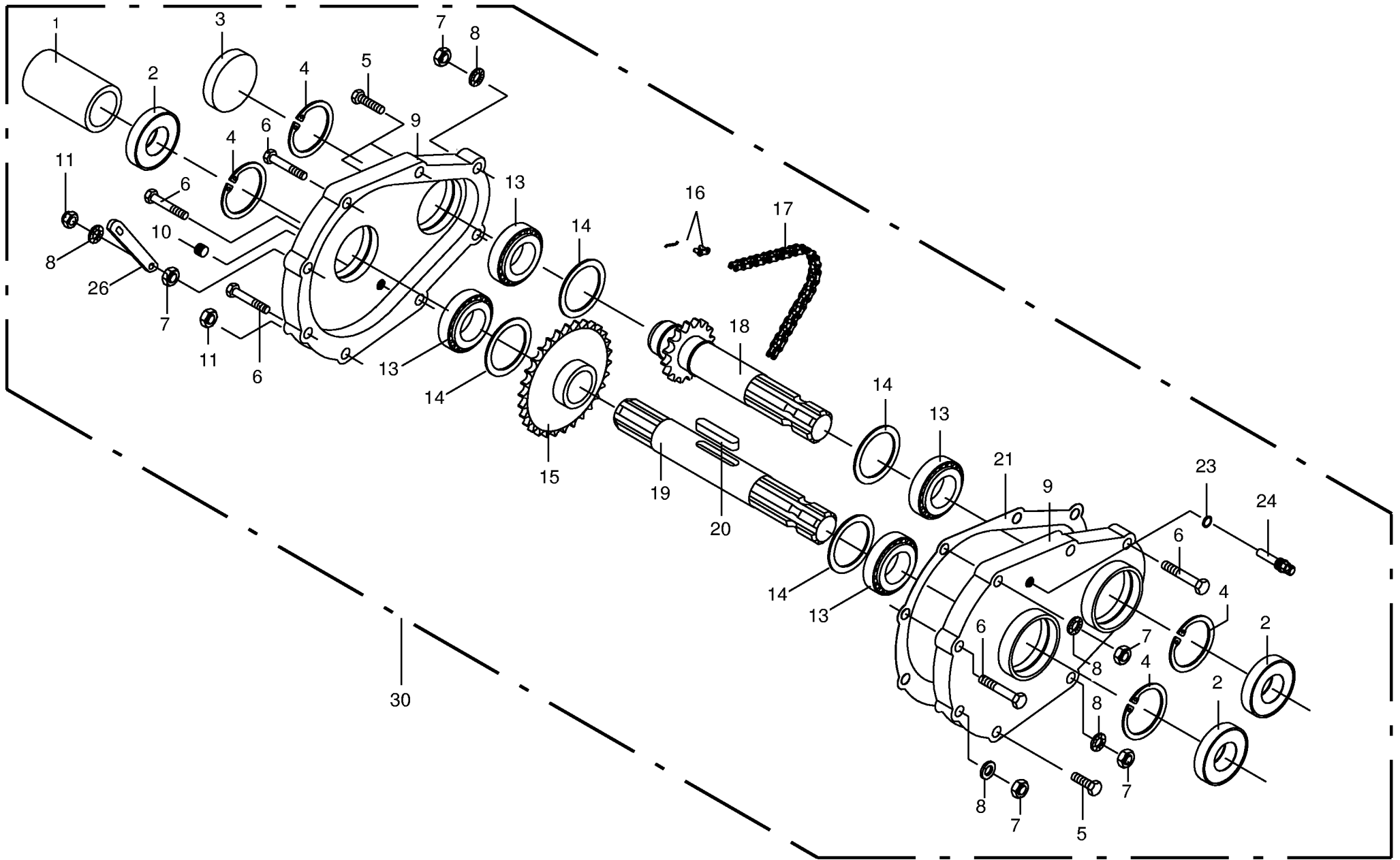


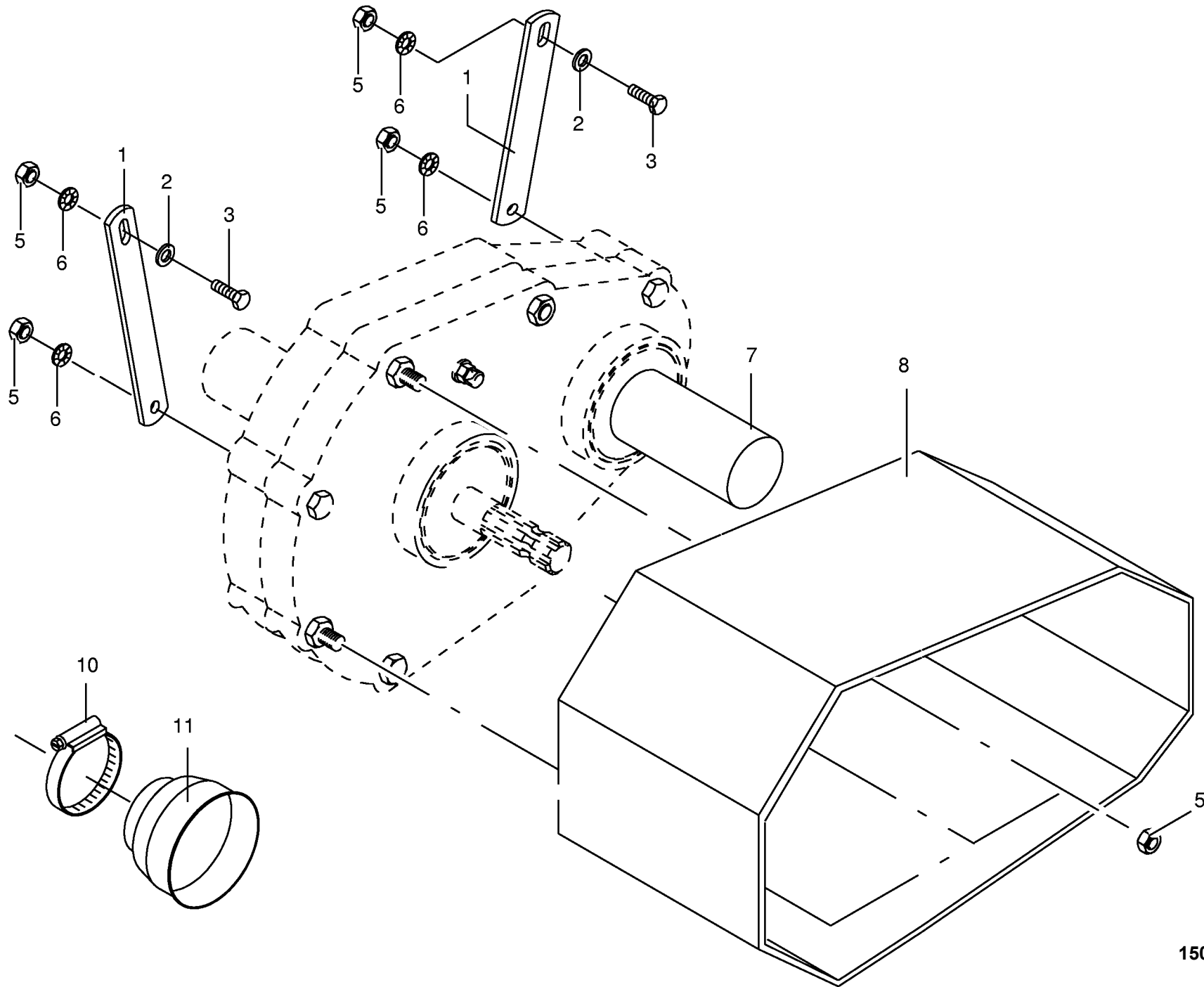


Hydraulik - Steuergestänge -optional					733001 -	K W 4 6 2 / 4	K W 5 5 2 / 4 X 7						150 050 127 01	
Hydraulics - control rod													150 316 271 7	17.0
Système hydraulique - barre de commande					Masch.-Nr-								Bemerkung/Remarks/Remarque	
Pos.	ID-Nr.	Benennung	Description	Description										
1	00 921 145 0	Kupplungsstecker	Connector plug	Fiche de jonction		x	x						M 18 X 1,5	
2	00 920 969 1	Hyd-Schlauch 1SN-K 8x1500 DKOL DKOL	Hyd. hose 1SN-K 8x1500 DKOL DKOL	Flex. hydraulique 1SN-K 8x1500 DKOL DKOL		x	x							
3	00 344 524 1	3 Wege-Umschalt-Kugelhahn	3-way ball cock	Robinet a 3voies a tourn spher		x	x						M 18 X 1,5	
4	00 153 536 1	Schutz für Umschaltahahn	Guard for change-over tap	Protecteur pour robinet à clapet		x	x							
5	00 925 146 0	Rohrschelle -2 Hälften	Tube clamp -2 halves	Bride -2 moitiés		x	x						Bo.= 15/12	
6	00 925 134 0	Deckplatte	Cover plate	Plaque de recouvrement		x	x							
7	00 901 423 0	6kt-Schraube	Hex head bolt	Boulon tête hex		x	x						M 8 X 50	
8	00 908 706 0	Sicherungsmutter	Locknut	Écrou hex		x	x						M 8	
9	00 910 353 0	Scheibe	Washer	Rondelle		x	x						11 X 34 X 3	
10	00 908 758 0	Sicherungsmutter	Locknut	Écrou hex		x	x						M 10	
11	00 925 111 0	Kantenschutz -Id.-Nr.= 1m	Edge protection -Id.-no.= 1m	Bordure de protection -Id.-no. = 1m		x	x							
12	00 925 101 1	Rohrschelle -2 Hälften	Tube clamp -2 halves	Bride -2 moitiés		x	x						Bo.= 14	
	00 925 102 1	Rohrschelle -2 Hälften	Tube clamp -2 halves	Bride -2 moitiés		x	x						Bo.= 18	
13	00 901 159 0	6kt-Schraube	Hex head bolt	Boulon tête hex		x	x						M 6 X 120	
14	00 910 411 1	Scheibe	Washer	Rondelle		x	x						6,4 X 12,5 X 1,6	
15	00 908 704 1	Sicherungsmutter	Locknut	Écrou hex		x	x						M 6	
16	27 002 072 1	Hyd-Schlauch 1SN-K 8x3300 DKOL DKOL90	Hyd. hose 1SN-K 8x3300 DKOL DKOL90°	Flex. hyd. 1SN-K 8x3300 DKOL DKOL90°		x	x							
17	27 002 071 1	Hyd-Schlauch 1SN-K 6x3800 DKOL DKOL90	Hyd. hose 1SN-K 6x3800 DKOL DKOL90°	Flex. hyd. 1SN-K 6x3800 DKOL DKOL90°		x	x							
18	00 344 692 5	Drosselscheibe	Throttling disc	Disque d'etraglement		x	x						0,8 X 6 X 1	
19	00 921 059 2	Einschraubstutzen	Male connector	Raccord filet		x	x						M 10 X 1 / M 12 X 1,5	
20	00 937 712 0	Dichtring	Gasket ring	Bague d'étanchéité		x	x						10 X 15 X 1	
21	00 153 490 1	Hydraulikzylinder - Dichtungssatz nicht möglich	Hydraulic cylinder -Seal kit not available	Vérin hydraulique -Jeu de joints non disponible		x	x						Dz 30/40 X 90/250	
22	00 153 088 1	Bolzen	Pin	Boulon		x	x						Rd. 25 X 104	
23	00 910 514 1	Scheibe	Washer	Rondelle		x	x						26 X 44 X 4	
24	00 912 670 1	Spannstift	Roll pin	Goupille de serrage		x	x						8 X 40	
25	20 040 364 1	Halter	Support	Cadre support		x	x							
26	00 900 655 0	6kt-Schraube	Hex head bolt	Boulon tête hex		x	x						M 12 X 25	
27	00 909 910 1	Sperrkantscheibe	Detent edged washer	Disque à bord d'arrêt		x	x						SKM 12	
28	00 908 525 1	6kt-Mutter -niedrige Form	Hex nut -low form	Écrou hex -forme basse		x	x						M 20	
29	00 263 097 0	Verlängerung	Extension	Rallonge		x	x						6kt 30 X 280	
30	00 262 903 1	Lenkbolzen	Steering pin	Boulon de direction		x	x						4kt 30 X 58	
31	00 910 303 1	Scheibe	Washer	Rondelle		x	x						17 X 30 X 3	
37	00 262 471 1	Zeiger	Pointer	Aiguille		x	x							
38	00 901 433 0	6kt-Schraube	Hex head bolt	Boulon tête hex		x	x						M 10 X 50	



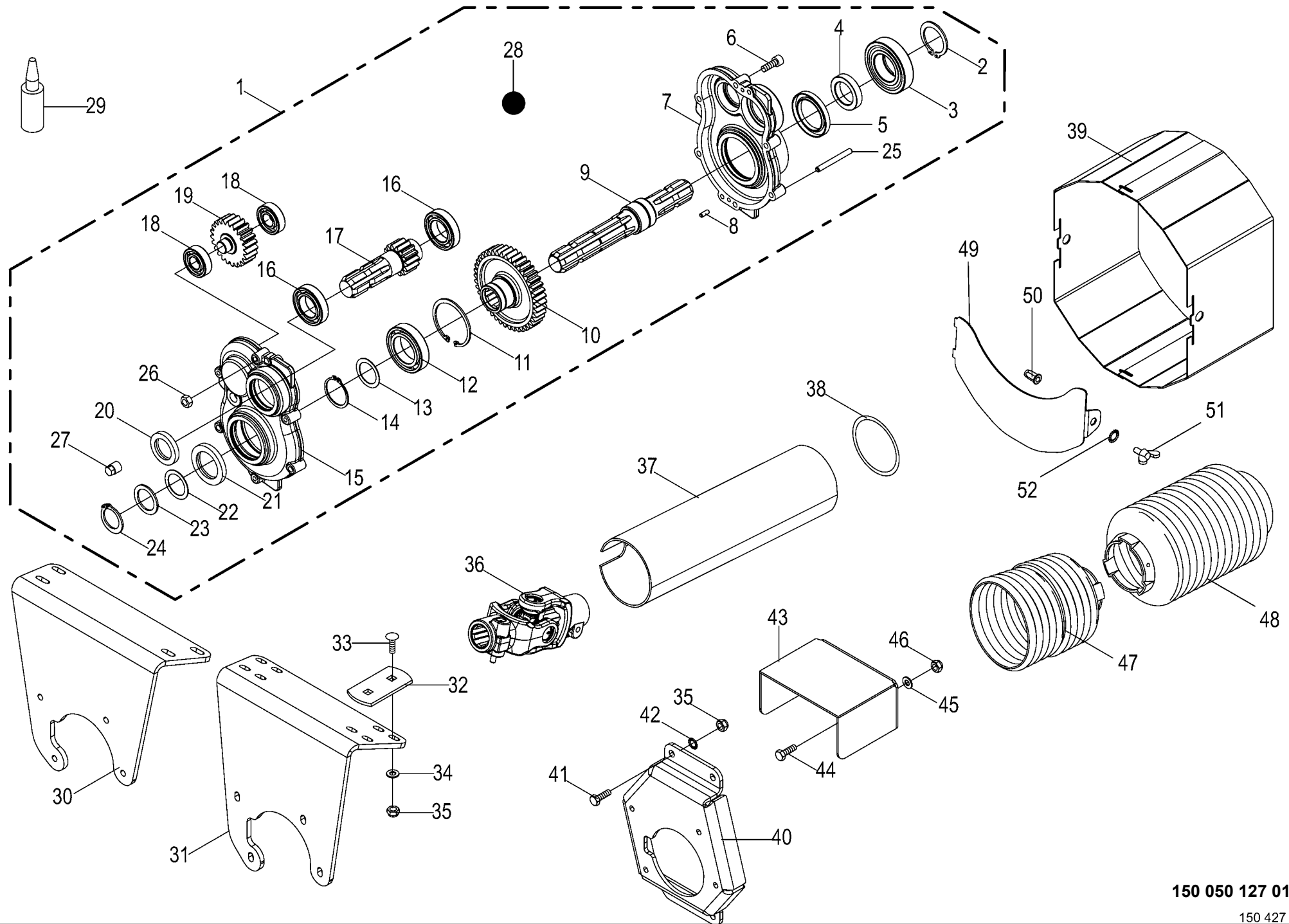




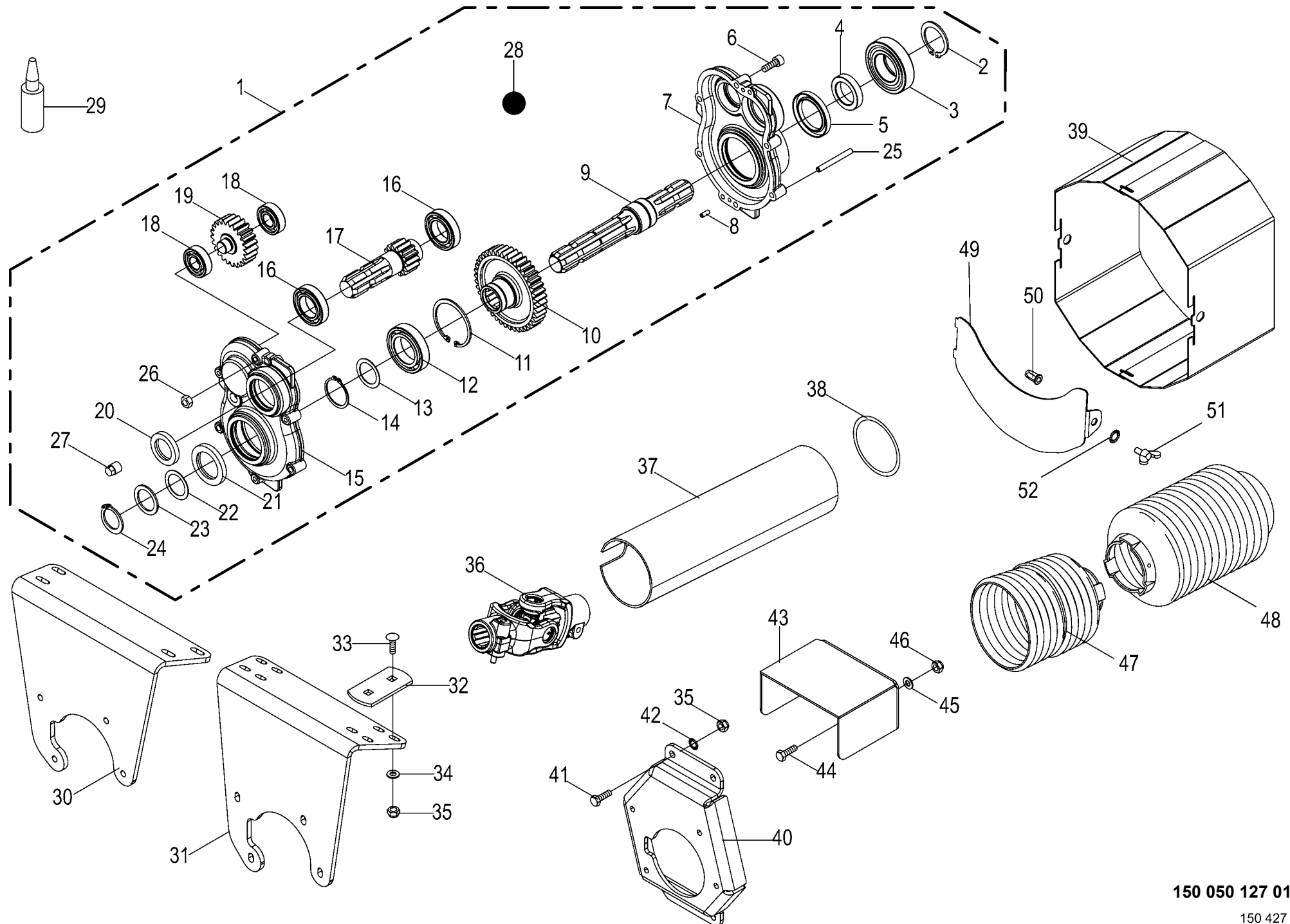


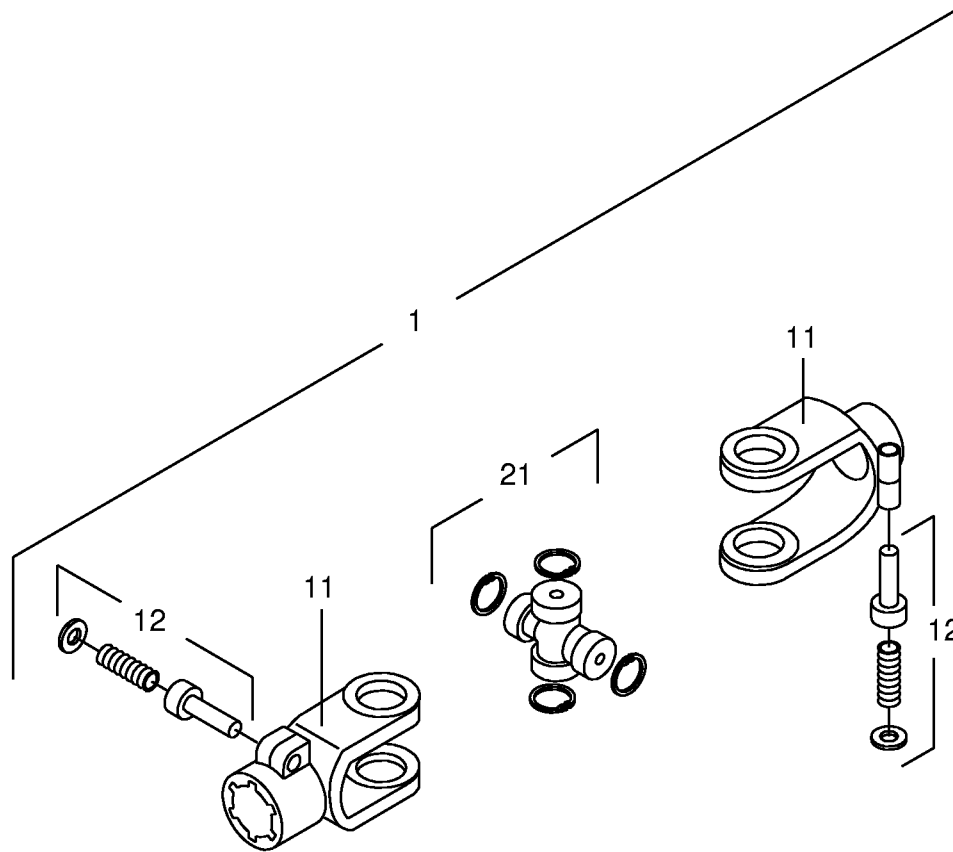
150 050 127 01 / 18.5

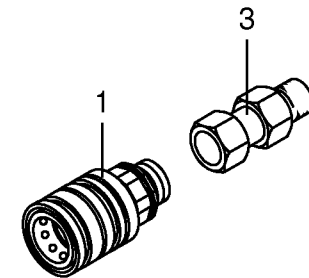
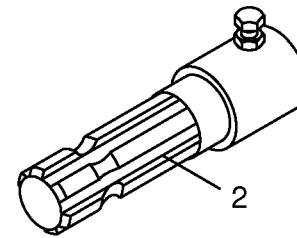
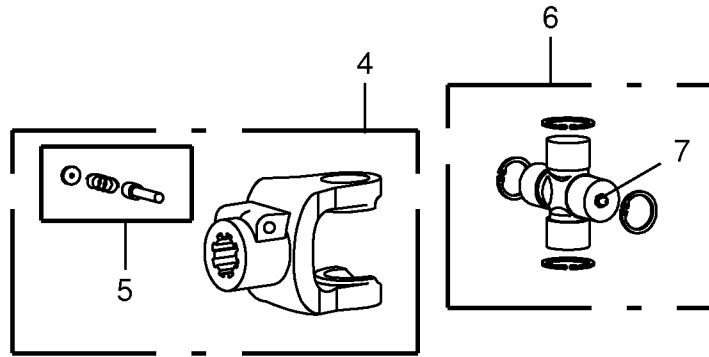
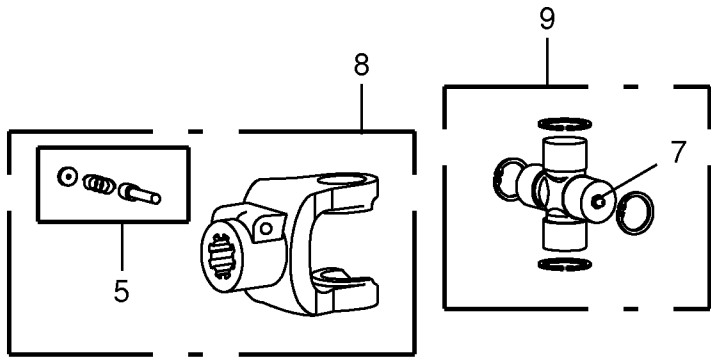
448 614 0

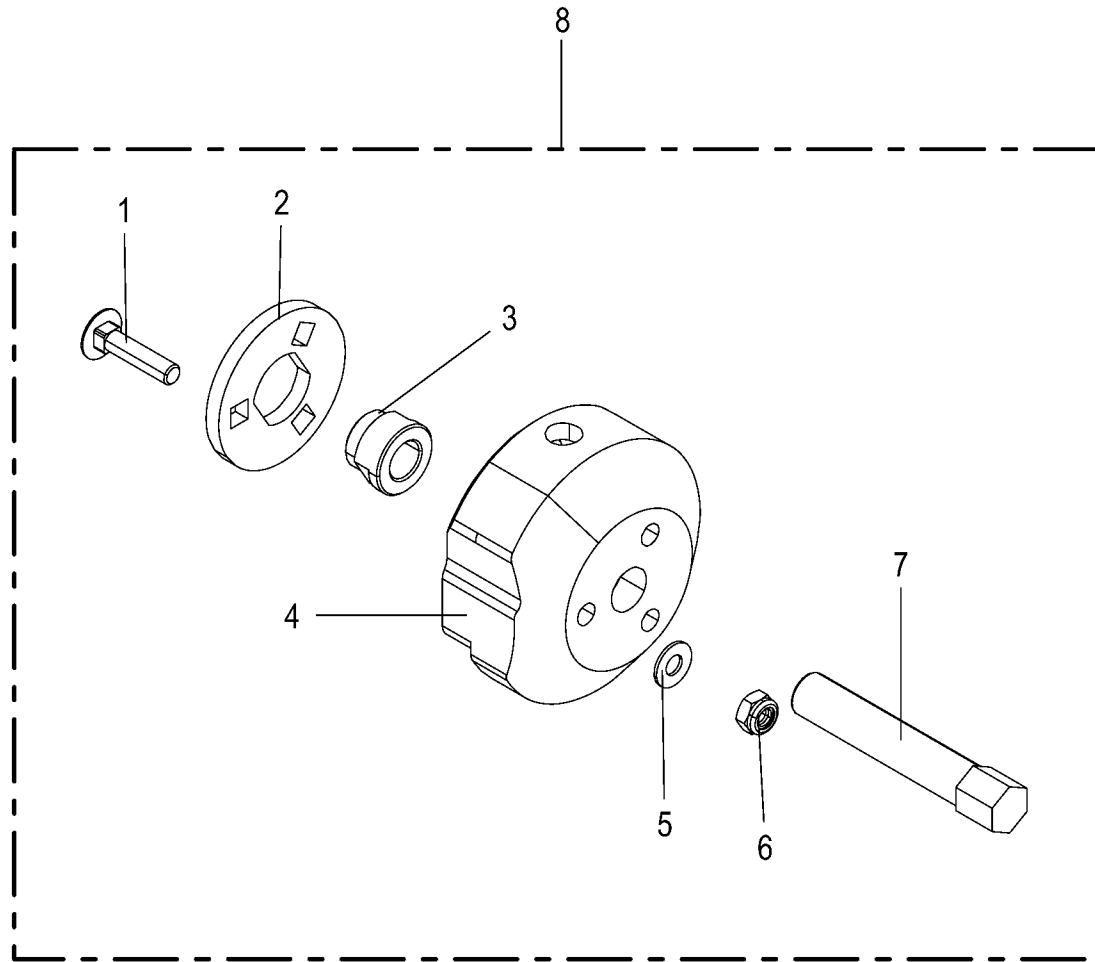
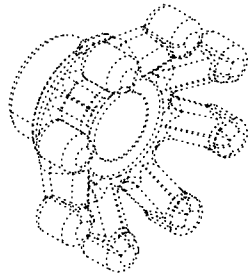


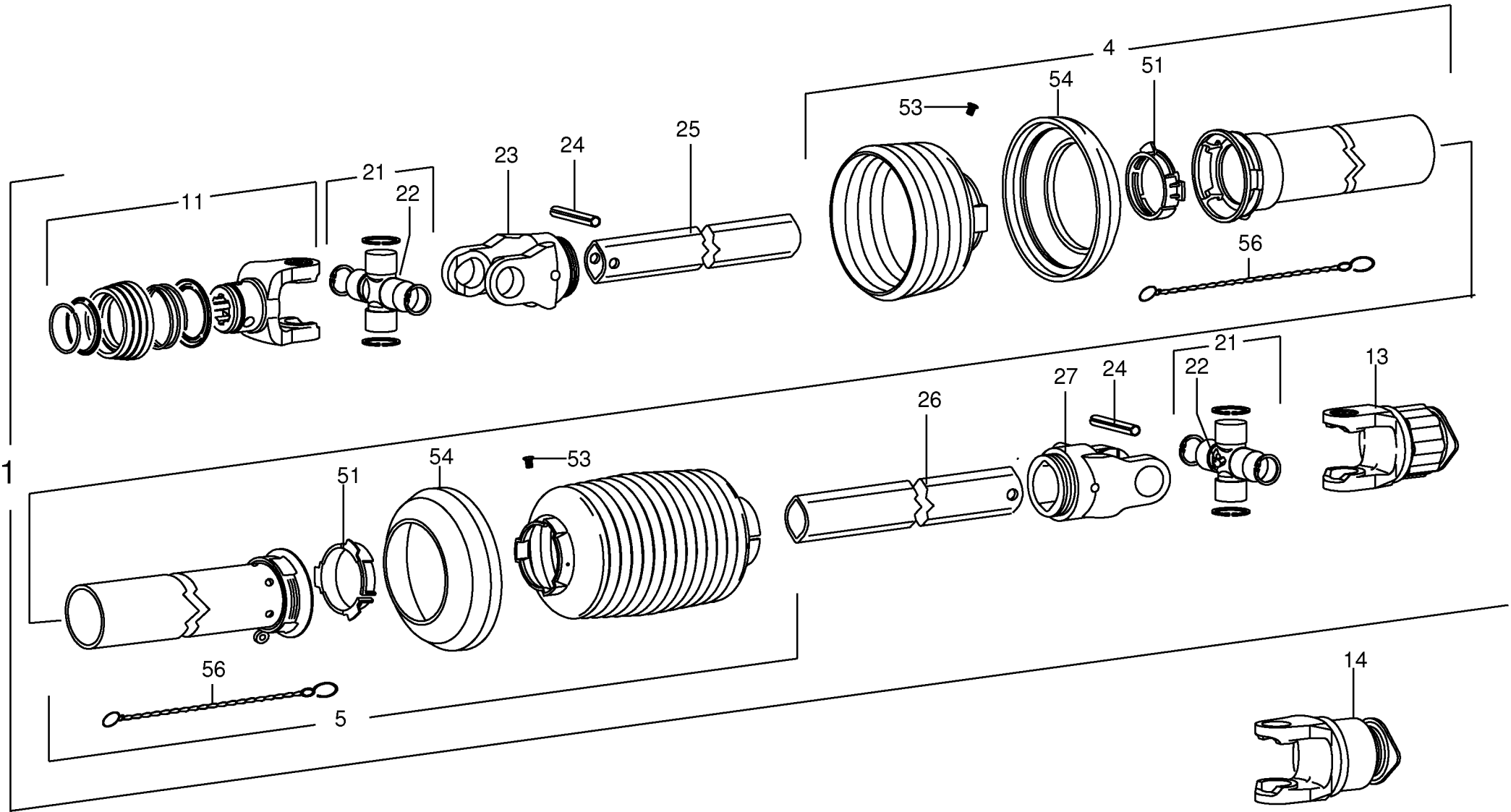
Nachtschwadgetriebe -optional Night-swath gearbox Boîte de vitesses d'andaine nocturne						733001 -	K W 4 6 2 / 4	K W 5 5 2 / 4 X 7					150 050 127 01
													150 427 237 6
													19.0
Pos.	ID-Nr.	Benennung	Description	Description	Masch.-Nr-								Bemerkung/Remarks/Remarque
1	27 010 063 0	Nachtschwadgetriebe mont.	Night swathing gearbox assembl.	Engrenage pour andainage de nuit		x	x						
2	00 911 537 0	Sicherungsring	Circlip	Circlip		x	x						A 45 X 2,5
3	00 930 539 0	Rillenkugellager	Grooved ball bearing	Roulement à gorge		x	x						6209 2RS
4	27 011 520 0	Distanzscheibe	Spacer washer	Entretoise		x	x						
5	00 936 190 1	Radial-Wellendichtring	Radial-shaft sealing ring	Radial-bague d'étanchéité		x	x						AS 50 X 72 X 8
6	00 903 083 1	Zylinderschraube	Allen screw	Vis tête cylindrique		x	x						M 8 X 55
7	27 013 583 0	Getriebegehäusehälfte	Gearbox housing half	Demi-carter de boîte de vitesses		x	x						
8	90 002 460 0	Zylinderstift A 6 x 16	Cylinder pin A 6 x 16	Goupille de serrage A 6 x 16		x	x						
9	27 011 518 0	Durchgangswelle 1"3/8 6Z	Pass-through shaft 1"3/8 6Z	Arbre de transit 1"3/8 6Z		x	x						
10	27 012 749 0	Stirnrad M=3 Z=42	Spur wheel M=3 Z=42	Pignon M=3 Z=42		x	x						
11	00 911 670 0	Sicherungsring	Circlip	Circlip		x	x						I 75 X 2,5
12	00 930 109 0	Rillenkugellager	Grooved ball bearing	Roulement à gorge		x	x						6009
13	00 910 898 0	Passscheibe	Shim ring	Rondelle d'ajustage		x	x						45 X 55 X 0,5
14	00 911 551 0	Sicherungsring	Circlip	Circlip		x	x						
15	27 013 584 0	Getriebegehäusehälfte	Gearbox housing half	Demi-carter de boîte de vitesses		x	x						
16	00 930 107 0	Rillenkugellager	Grooved ball bearing	Roulement à gorge		x	x						6007
17	27 011 519 0	Ritzelwelle Z14-M3 (1" 3/8 6Z)	Pinion shaft Z14-M3 (1" 3/8 6Z)	Arbre du pignon Z14-M3 (1" 3/ 8 6Z)		x	x						
18	90 002 459 0	Rillenkugellager 6204	Grooved ball bearing 6204	Roulement à billes rainuré 6204		x	x						
19	27 012 759 0	Stirnritzelwelle M=3 Z=23	Front pinion shaft M=3 Z=23	Arbre de pignon droit M=3 Z=23		x	x						
20	90 002 461 0	Radial-WDR AS 35 x 52 x 7	Radial shaft seal AS 35 x 52 x 7	Bag. à lèv. en caout. + res. AS 35x52x7		x	x						
21	90 002 458 0	Radial-WDR AS 45 x 65 x 8	Radial shaft seal AS 45 x 65 x 8	Ba. à lèv. en ca. + res. AS 45 x 65 x 8		x	x						
22	00 910 727 1	Stützscheibe	Supporting disc	Rondelle diélectrique		x	x						S 35 X 45 X 2,5
23	00 911 132 0	Passscheibe	Shim ring	Rondelle d'ajustage		x	x						35 X 45 X 0,3
	00 911 133 0	Passscheibe	Shim ring	Rondelle d'ajustage		x	x						35 X 45 X 0,5
	00 911 134 0	Passscheibe	Shim ring	Rondelle d'ajustage		x	x						35 X 45 X 1,0
24	00 911 519 0	Sicherungsring	Circlip	Circlip		x	x						A 35 X 2,5
25	27 020 700 0	Gewindestange M8x105	Threaded rod M8x105	Tige filetée M8x105		x	x						
26	00 908 210 0	6kt-Mutter	Hex nut	Écrou hex		x	x						M 8
27	00 906 008 0	Verschlussschraube	Screw plug	Bouchon fileté		x	x						R 3/8"
28	00 926 101 0	Getriebeöl -Id.-Nr.= 1ltr	Oil -Id.-no.= 1ltr	Huile -Id.-no.= 1ltr		,18	,18						
29	00 938 552 1	Universal-Dichtstoff - Silikonfrei	Universal-sealant -silicone- free	Universellement mastic - dégagé de silicone		x	x						250 ml
30	20 045 121 1	Getriebebefestigung	Gearbox fixation	Fixation de boîte		x	x						
31	00 000 001 0	-nicht für diese Maschine	-not for this machine	-non prévu pour cette machine		x	x						
32	00 260 695 0	Lasche	Strap	Patte		x	x						

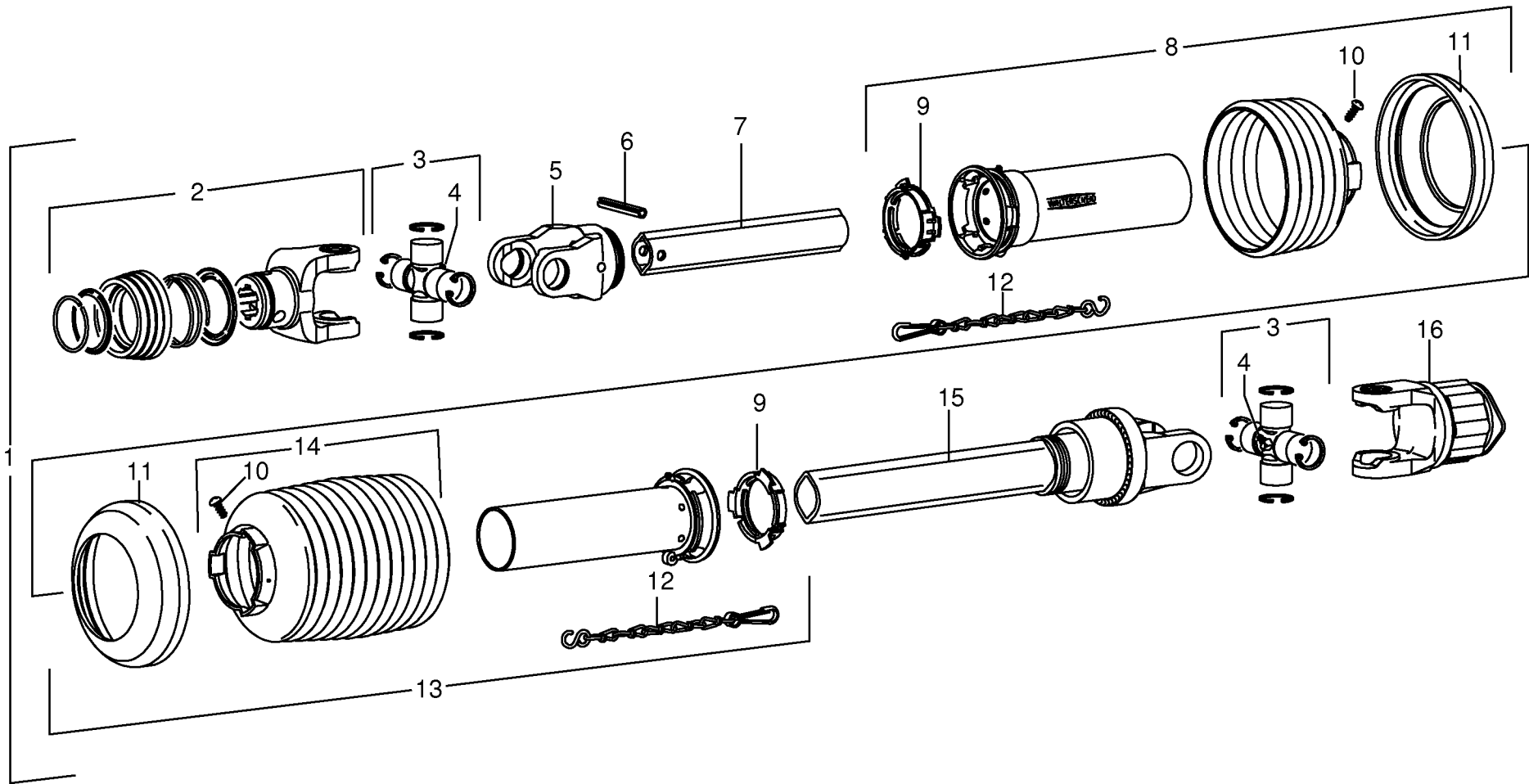












KW 4.62/4

1

KRONE

2

- D** Dreipunkthydraulik langsam absenken. Eventuell Drossel einbauen.
- E** Bajar lentamente el soporte tripuntal. En caso necesario montar un estrangulador.
- F** Abaisser lentement le relevage trois-points. Le cas échéant monter un restricteur.
- GB** Lower the three-point linkage slowly. If necessary install a restrictor.
- I** Abbassare lentamente il cavalletto attacco a tre punti. All'occorrenza montare uno strozzatore. 942 118-0

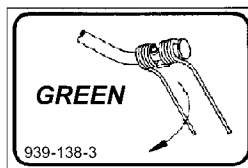
3

- D** Schrauben an allen Zinken täglich auf festen Sitz prüfen.
- E** Comprobar cada día el apriete de todos los tornillos de fijación de dedos.
- F** Vérifier quotidiennement le serrage de toutes les vis de fixation de dents.
- GB** Check the fastening screws daily for tightness.
- I** Controllare ogni giorno il serraggio di tutte le viti di fissaggio dei denti. 942 065-0

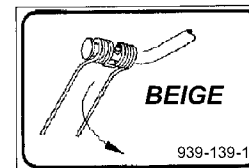
4

1,5 bar

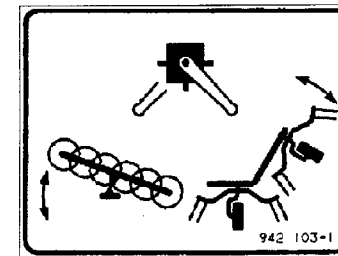
5



6



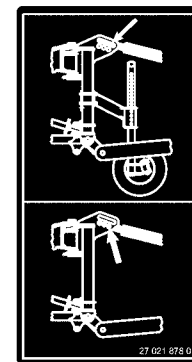
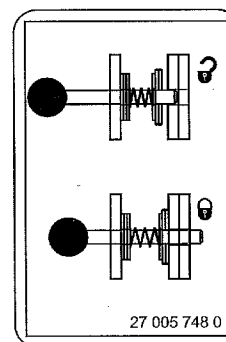
7



8

9
350-450/ min

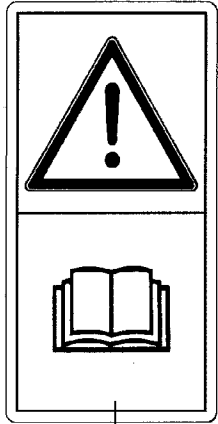
10



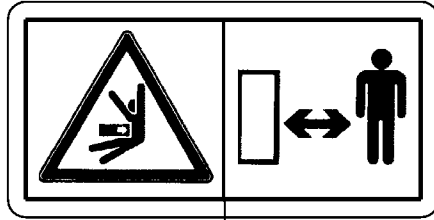
11

150 050 127 01 / 22.0

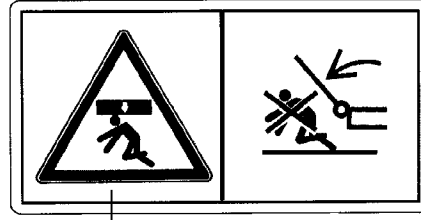
150 311 187 05



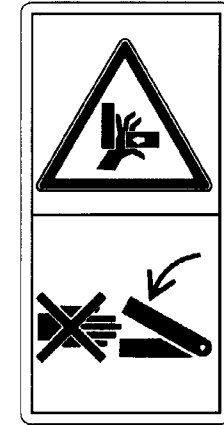
1



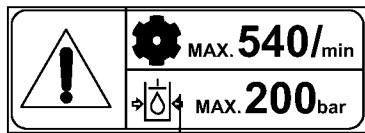
2



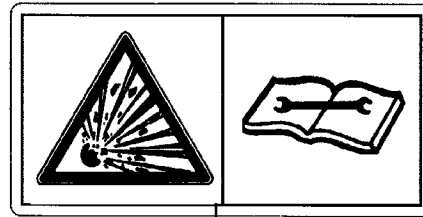
3



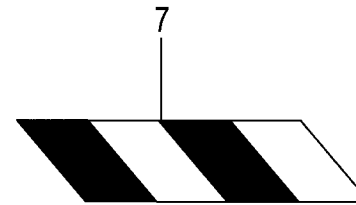
4



5



6



7



8

ID-NR.	TAFEL	POS.	ID-NR.	TAFEL	POS.	ID-NR.	TAFEL	POS.	ID-NR.	TAFEL	POS.	ID-NR.	TAFEL	POS.
ID-NO.	DIAG.	POS.	ID-NO.	DIAG.	POS.	ID-NO.	DIAG.	POS.	ID-NO.	DIAG.	POS.	ID-NO.	DIAG.	POS.
00 000 001 0	19.0	31	00 153 573 1	18.3	15	00 262 057 1	7.0	8	00 262 581 3	6.0	15	00 263 551 1	12.0	3
00 000 001 0	19.0	40	00 153 576 2	18.3	19	00 262 058 1	4.0	13	00 262 666 1	13.0	14	00 263 551 1	13.1	3
00 000 001 0	19.0	41	00 153 577 1	18.3	21	00 262 059 0	4.0	17	00 262 666 1	13.1	2	00 263 552 0	12.0	22
00 000 001 0	19.0	42	00 153 584 4	1.0	25	00 262 061 1	3.0	24	00 262 799 0	1.0	15	00 263 552 0	13.1	22
00 000 001 0	19.0	43	00 153 593 5	14.0	16	00 262 062 4	3.0	13	00 262 801 2	14.0	1	00 263 553 0	14.0	29
00 000 001 0	19.0	44	00 153 877 0	11.0	2	00 262 065 2	3.0	1	00 262 802 1	14.0	6	00 263 576 1	14.0	7
00 000 001 0	19.0	45	00 153 877 0	14.0	9	00 262 066 4	3.0	3	00 262 807 4	1.0	1	00 263 577 1	14.0	8
00 000 001 0	19.0	46	00 154 566 3	1.0	10	00 262 072 2	5.0	14	00 262 824 4	1.0	14	00 263 583 0	14.0	19
00 000 001 0	19.0	47	00 155 048 3	10.0	3	00 262 072 2	5.1	14	00 262 848 0	6.0	5	00 263 623 0	10.0	23
00 015 213 5	2.0	6	00 155 048 3	10.1	3	00 262 082 3	12.0	7	00 262 863 0	1.0	37	00 263 623 0	10.1	23
00 036 295 1	1.0	16	00 155 049 3	10.0	2	00 262 082 3	13.1	7	00 262 873 0	6.0	28	00 263 710 0	5.0	1
00 052 053 2	1.0	41	00 155 049 3	10.1	2	00 262 092 1	5.0	17	00 262 895 1	13.0	10	00 263 710 0	5.1	1
00 145 912 3	14.0	27	00 155 069 2	15.0	9	00 262 092 1	5.1	17	00 262 895 1	13.1	25	00 263 713 0	6.0	1
00 146 605 2	14.0	28	00 155 069 2	16.0	4	00 262 122 1	3.0	16	00 262 898 0	13.0	15	00 266 999 1	1.0	2
00 153 014 3	7.0	10	00 155 134 1	18.3	26	00 262 123 2	3.0	11	00 262 898 0	13.1	27	00 267 032 1	1.0	6
00 153 014 3	8.0	10	00 155 150 1	18.0	25	00 262 149 0	14.0	12	00 262 903 1	17.0	30	00 274 339 2	2.0	8
00 153 015 2	7.0	10	00 155 151 0	18.0	4	00 262 168 0	16.0	37	00 262 906 2	1.0	22	00 340 104 3	1.0	48
00 153 015 2	8.0	10	00 260 242 0	1.0	23	00 262 176 1	12.0	1	00 262 919 4	6.0	25	00 344 524 1	17.0	3
00 153 029 5	10.0	8	00 260 504 1	7.0	11	00 262 176 1	13.0	6	00 262 970 2	4.0	1	00 344 692 5	17.0	18
00 153 037 2	7.0	14	00 260 504 1	8.0	11	00 262 176 1	13.1	1	00 263 005 1	1.0	36	00 462 125 2	15.0	23
00 153 037 2	8.0	14	00 260 505 2	7.0	12	00 262 194 0	14.0	20	00 263 007 0	1.0	37	00 465 301 2	1.0	7
00 153 062 0	3.0	18	00 260 505 2	8.0	12	00 262 208 0	6.0	3	00 263 010 0	5.0	21	00 900 227 2	7.0	13
00 153 088 1	1.0	33	00 260 600 1	10.0	1	00 262 290 2	14.0	7	00 263 010 0	5.1	21	00 900 227 2	8.0	13
00 153 088 1	17.0	22	00 260 600 1	10.1	1	00 262 291 2	14.0	8	00 263 015 0	6.0	27	00 900 289 1	18.3	6
00 153 113 3	10.0	24	00 260 642 1	18.5	1	00 262 295 1	8.0	8	00 263 019 0	6.0	5	00 900 292 0	17.0	49
00 153 113 3	10.1	24	00 260 695 0	19.0	32	00 262 296 0	8.0	2	00 263 062 0	7.0	2	00 900 304 1	1.0	17
00 153 139 2	1.0	38	00 260 899 0	17.0	45	00 262 298 0	16.0	8	00 263 097 0	17.0	29	00 900 304 1	12.0	21
00 153 206 0	2.0	27	00 261 109 0	11.0	5	00 262 301 2	13.0	1	00 263 098 0	3.0	1	00 900 304 1	13.1	21
00 153 432 1	1.0	34	00 261 110 0	11.0	1	00 262 301 2	13.1	7	00 263 104 0	5.1	8	00 900 335 1	7.0	4
00 153 461 1	1.0	36	00 262 001 2	5.0	18	00 262 332 3	5.0	14	00 263 346 1	7.0	1	00 900 335 1	8.0	4
00 153 479 0	9.0	10	00 262 001 2	5.1	18	00 262 332 3	5.1	14	00 263 347 1	8.0	1	00 900 614 0	14.0	26
00 153 484 2	6.0	11	00 262 001 2	6.0	18	00 262 338 1	5.0	8	00 263 459 0	6.0	10	00 900 616 0	6.0	29
00 153 490 1	17.0	21	00 262 002 2	5.0	6	00 262 451 2	1.0	6	00 263 464 0	15.0	17	00 900 636 0	10.0	25
00 153 491 1	15.0	19	00 262 005 1	5.0	7	00 262 471 1	13.0	2	00 263 530 0	1.0	22	00 900 636 0	10.1	25
00 153 491 1	16.0	10	00 262 005 1	6.0	4	00 262 471 1	17.0	37	00 263 533 2	6.0	15	00 900 636 0	17.0	41
00 153 536 1	17.0	4	00 262 047 1	15.0	20	00 262 534 0	5.0	8	00 263 541 0	12.0	2	00 900 637 0	2.0	23
00 153 565 1	18.5	8	00 262 047 1	16.0	11	00 262 535 1	10.0	4	00 263 541 0	13.1	2	00 900 637 0	16.0	16
00 153 570 5	18.3	30	00 262 048 3	16.0	15	00 262 535 1	10.1	4	00 263 545 0	15.0	25	00 900 637 0	18.5	3
00 153 571 0	18.3	9	00 262 053 1	3.0	16	00 262 536 0	5.1	8	00 263 550 1	12.0	20	00 900 653 0	12.0	24
00 153 572 2	18.3	18	00 262 054 2	3.0	11	00 262 551 1	16.0	19	00 263 550 1	13.1	20	00 900 653 0	13.1	24

ID-NR. ID-NO.	TAFEL DIAG.	POS. POS.	ID-NR. ID-NO.	TAFEL DIAG.	POS. POS.	ID-NR. ID-NO.	TAFEL DIAG.	POS. POS.	ID-NR. ID-NO.	TAFEL DIAG.	POS. POS.	ID-NR. ID-NO.	TAFEL DIAG.	POS. POS.
00 900 655 0	3.0	26	00 904 836 1	20.3	1	00 908 719 0	1.3	7	00 909 912 1	5.0	3	00 910 609 0	7.0	6
00 900 655 0	17.0	26	00 905 230 1	14.0	23	00 908 719 0	5.0	4	00 909 912 1	5.1	3	00 910 609 0	8.0	6
00 900 657 0	5.0	11	00 906 007 1	4.0	22	00 908 719 0	5.1	4	00 909 912 1	7.0	3	00 910 609 0	10.0	20
00 900 657 0	5.1	11	00 906 008 0	19.0	27	00 908 758 0	2.0	26	00 909 912 1	8.0	3	00 910 609 0	10.1	20
00 900 657 0	6.0	7	00 906 010 1	3.0	4	00 908 758 0	10.0	27	00 909 922 1	1.0	12	00 910 609 0	13.0	17
00 900 657 0	12.0	16	00 906 040 1	18.3	10	00 908 758 0	10.1	27	00 910 031 0	18.0	8	00 910 609 0	13.1	26
00 900 657 0	13.1	16	00 906 132 0	19.0	51	00 908 758 0	11.0	4	00 910 303 1	17.0	31	00 910 700 1	4.0	20
00 900 676 0	5.0	5	00 906 802 2	17.0	43	00 908 758 0	12.0	9	00 910 319 0	12.0	19	00 910 727 1	19.0	22
00 900 676 0	5.1	5	00 908 207 1	17.0	50	00 908 758 0	13.0	5	00 910 319 0	13.1	19	00 910 741 1	3.0	8
00 901 006 0	6.0	21	00 908 207 1	18.0	7	00 908 758 0	13.1	9	00 910 325 0	18.0	3	00 910 802 0	3.0	28
00 901 095 1	14.0	2	00 908 210 0	19.0	26	00 908 758 0	14.0	11	00 910 351 1	6.0	22	00 910 803 0	3.0	28
00 901 122 0	7.0	5	00 908 212 0	1.0	21	00 908 758 0	16.0	18	00 910 351 1	9.0	2	00 910 803 0	5.0	13
00 901 122 0	8.0	5	00 908 212 0	17.0	42	00 908 758 0	17.0	10	00 910 353 0	17.0	9	00 910 803 0	5.1	13
00 901 157 1	5.0	2	00 908 212 0	18.3	7	00 908 758 0	18.3	11	00 910 353 0	18.5	2	00 910 803 0	6.0	9
00 901 157 1	5.1	2	00 908 215 0	1.0	11	00 908 758 0	18.5	5	00 910 353 0	19.0	34	00 910 807 0	3.0	28
00 901 159 0	17.0	13	00 908 215 0	2.0	14	00 908 758 0	19.0	35	00 910 362 0	1.3	9	00 910 824 0	4.0	4
00 901 411 1	15.0	10	00 908 525 1	15.0	18	00 908 758 0	20.3	6	00 910 411 1	17.0	14	00 910 844 1	10.0	11
00 901 411 1	16.0	30	00 908 525 1	16.0	9	00 909 904 1	1.0	47	00 910 413 0	14.0	24	00 910 844 1	10.1	11
00 901 423 0	17.0	7	00 908 525 1	17.0	28	00 909 906 1	1.0	45	00 910 414 0	1.0	19	00 910 859 1	4.0	4
00 901 433 0	13.0	3	00 908 701 0	1.0	13	00 909 906 1	15.0	11	00 910 414 0	2.0	24	00 910 864 1	5.0	19
00 901 433 0	17.0	38	00 908 701 0	2.0	5	00 909 906 1	16.0	31	00 910 414 0	12.0	8	00 910 864 1	5.1	19
00 901 434 0	12.0	14	00 908 701 0	7.0	9	00 909 908 1	19.0	52	00 910 414 0	13.0	4	00 910 864 1	6.0	19
00 901 434 0	13.0	9	00 908 701 0	8.0	9	00 909 909 1	10.0	26	00 910 414 0	13.1	8	00 910 865 1	1.0	26
00 901 434 0	13.1	14	00 908 701 0	10.0	21	00 909 909 1	10.1	26	00 910 414 0	14.0	10	00 910 868 0	4.0	4
00 901 435 0	14.0	21	00 908 701 0	10.1	21	00 909 909 1	11.0	3	00 910 414 0	17.0	39	00 910 876 0	3.0	9
00 901 436 0	12.0	11	00 908 701 0	12.0	6	00 909 909 1	16.0	17	00 910 506 1	1.0	18	00 910 898 0	19.0	13
00 901 436 0	13.0	13	00 908 701 0	13.0	16	00 909 909 1	18.3	8	00 910 506 1	12.0	5	00 910 912 0	3.0	20
00 901 436 0	13.1	11	00 908 701 0	13.1	6	00 909 909 1	18.5	6	00 910 506 1	13.0	18	00 910 912 0	4.0	18
00 901 436 0	18.3	5	00 908 701 0	14.0	5	00 909 909 1	20.3	5	00 910 506 1	13.1	5	00 910 913 0	3.0	20
00 901 453 0	14.0	17	00 908 702 0	1.0	46	00 909 910 1	2.0	12	00 910 506 1	14.0	4	00 910 913 0	4.0	18
00 901 455 0	1.0	39	00 908 704 1	6.0	24	00 909 910 1	3.0	27	00 910 512 2	15.0	21	00 910 914 0	3.0	20
00 901 462 2	2.0	1	00 908 704 1	9.0	1	00 909 910 1	5.0	12	00 910 512 2	16.0	12	00 910 914 0	4.0	18
00 901 463 1	14.0	2	00 908 704 1	15.0	13	00 909 910 1	5.1	12	00 910 514 1	1.0	32	00 911 005 1	6.0	16
00 901 491 0	1.0	27	00 908 704 1	16.0	33	00 909 910 1	6.0	8	00 910 514 1	1.3	6	00 911 023 0	3.0	9
00 901 602 1	11.0	6	00 908 704 1	17.0	15	00 909 910 1	12.0	23	00 910 514 1	17.0	23	00 911 024 1	3.0	9
00 903 083 1	19.0	6	00 908 706 0	6.0	31	00 909 910 1	13.1	23	00 910 515 2	1.0	8	00 911 130 0	3.0	21
00 903 427 1	18.0	1	00 908 706 0	14.0	25	00 909 910 1	17.0	27	00 910 515 2	1.2	3	00 911 132 0	3.0	21
00 903 661 0	18.0	14	00 908 706 0	17.0	8	00 909 911 0	2.0	2	00 910 603 0	6.0	30	00 911 132 0	18.3	14
00 904 745 1	19.0	33	00 908 718 0	18.0	6	00 909 912 1	1.0	28	00 910 609 0	1.0	40	00 911 132 0	19.0	23
00 904 804 1	9.0	4	00 908 719 0	1.0	29	00 909 912 1	1.3	8	00 910 609 0	2.0	30	00 911 133 0	3.0	21

ID-NR.	TAFEL	POS.	ID-NR.	TAFEL	POS.	ID-NR.	TAFEL	POS.	ID-NR.	TAFEL	POS.	ID-NR.	TAFEL	POS.
ID-NO.	DIAG.	POS.	ID-NO.	DIAG.	POS.	ID-NO.	DIAG.	POS.	ID-NO.	DIAG.	POS.	ID-NO.	DIAG.	POS.
00 911 133 0	18.3	14	00 912 660 2	13.1	12	00 919 103 0	21.0	22	00 924 627 2	18.0	17	00 930 110 0	3.0	14
00 911 133 0	19.0	23	00 912 670 1	1.0	31	00 919 105 0	6.0	26	00 924 628 1	18.0	20	00 930 112 0	4.0	6
00 911 134 0	2.0	18	00 912 670 1	16.0	13	00 919 107 0	10.0	6	00 924 629 0	18.0	2	00 930 137 0	3.0	17
00 911 134 0	3.0	21	00 912 670 1	17.0	24	00 919 107 0	10.1	6	00 924 634 0	18.0	18	00 930 150 0	6.0	17
00 911 134 0	18.3	14	00 912 671 2	12.0	18	00 919 509 0	1.0	42	00 924 649 1	18.0	16	00 930 154 0	4.0	19
00 911 134 0	19.0	23	00 912 671 2	13.1	18	00 919 510 0	2.0	15	00 924 693 0	18.0	27	00 930 363 0	4.0	11
00 911 136 1	10.0	5	00 912 672 1	1.0	20	00 919 664 0	17.0	47	00 924 697 0	18.0	12	00 930 507 0	2.0	19
00 911 136 1	10.1	5	00 912 714 2	1.0	24	00 919 811 1	18.3	24	00 924 698 0	18.0	11	00 930 535 0	2.0	35
00 911 504 0	5.0	20	00 912 716 2	1.0	9	00 920 901 1	15.0	7	00 924 699 1	18.0	13	00 930 535 0	10.0	15
00 911 504 0	5.1	20	00 912 719 2	21.0	24	00 920 901 1	16.0	2	00 924 709 0	18.0	26	00 930 535 0	10.1	15
00 911 504 0	6.0	20	00 912 719 2	21.3	6	00 920 969 1	17.0	2	00 924 754 0	14.0	22	00 930 539 0	19.0	3
00 911 519 0	19.0	24	00 912 722 1	6.0	23	00 921 059 2	17.0	19	00 924 919 2	15.0	28	00 932 163 0	3.0	10
00 911 522 1	15.0	29	00 912 747 2	10.0	9	00 921 131 2	20.0	1	00 924 919 2	16.0	22	00 934 964 1	5.0	9
00 911 522 1	16.0	23	00 912 747 2	10.1	9	00 921 145 0	15.0	5	00 924 926 0	18.5	7	00 934 964 1	5.1	9
00 911 537 0	19.0	2	00 912 747 2	12.0	12	00 921 145 0	16.0	34	00 925 040 1	12.0	13	00 934 964 1	6.0	6
00 911 541 0	2.0	17	00 912 747 2	13.0	8	00 921 145 0	17.0	1	00 925 040 1	13.0	7	00 934 965 1	5.0	10
00 911 541 0	3.0	22	00 912 747 2	13.1	12	00 921 171 1	15.0	4	00 925 040 1	13.1	13	00 934 965 1	5.1	10
00 911 551 0	19.0	14	00 915 080 1	5.0	15	00 921 171 1	16.0	38	00 925 046 0	14.0	14	00 934 965 1	6.0	2
00 911 557 1	4.0	21	00 915 080 1	5.1	15	00 921 171 1	17.0	53	00 925 101 1	17.0	12	00 936 060 0	4.0	2
00 911 561 0	4.0	5	00 915 080 1	6.0	14	00 921 252 0	15.0	15	00 925 101 1	17.0	44	00 936 071 0	4.0	16
00 911 659 0	2.0	20	00 915 084 1	5.0	16	00 921 252 0	16.0	6	00 925 102 1	17.0	12	00 936 171 1	4.0	9
00 911 659 0	18.3	4	00 915 084 1	5.1	16	00 921 264 0	15.0	14	00 925 111 0	17.0	11	00 936 190 1	19.0	5
00 911 668 0	3.0	19	00 915 116 0	18.3	20	00 921 264 0	16.0	5	00 925 113 0	15.0	30	00 936 300 2	3.0	15
00 911 670 0	19.0	11	00 917 001 0	14.0	18	00 921 428 2	15.0	17	00 925 113 0	16.0	24	00 936 335 0	18.3	2
00 911 673 0	3.0	7	00 917 004 1	10.0	7	00 921 428 2	16.0	8	00 925 134 0	17.0	6	00 936 337 1	3.0	31
00 911 681 0	4.0	3	00 917 004 1	10.1	7	00 921 980 0	18.3	16	00 925 145 0	15.0	12	00 936 377 1	3.0	6
00 911 816 0	6.0	13	00 917 004 1	12.0	4	00 922 650 0	1.0	3	00 925 145 0	16.0	32	00 936 429 0	4.0	14
00 912 067 1	2.0	7	00 917 004 1	13.1	4	00 922 651 2	1.3	4	00 925 146 0	17.0	5	00 937 504 0	19.0	38
00 912 287 1	1.0	5	00 917 011 0	10.0	10	00 922 671 1	18.0	15	00 925 202 2	2.0	16	00 937 533 1	3.0	12
00 912 502 1	12.0	15	00 917 011 0	10.1	10	00 923 215 1	1.0	43	00 925 202 2	18.3	3	00 937 546 0	3.0	23
00 912 502 1	13.0	11	00 917 011 0	11.0	8	00 924 004 0	16.0	14	00 926 000 0	4.0	26	00 937 636 0	2.0	28
00 912 502 1	13.1	15	00 917 012 2	1.3	5	00 924 007 0	3.0	29	00 926 000 0	18.3	30	00 937 636 0	10.0	28
00 912 504 1	12.0	10	00 917 103 0	2.0	9	00 924 007 0	18.5	10	00 926 045 0	5.0	22	00 937 636 0	10.1	28
00 912 504 1	13.0	12	00 917 104 1	1.0	4	00 924 010 0	17.0	48	00 926 045 0	5.1	22	00 937 712 0	17.0	20
00 912 504 1	13.1	10	00 917 506 0	15.0	26	00 924 262 0	17.0	46	00 926 045 0	6.0	32	00 937 721 0	4.0	23
00 912 615 2	15.0	22	00 917 506 0	16.0	20	00 924 535 1	18.0	5	00 926 101 0	3.0	30	00 937 727 0	3.0	5
00 912 660 2	10.0	9	00 917 602 0	15.0	27	00 924 569 0	14.0	22	00 926 101 0	19.0	28	00 937 727 0	15.0	8
00 912 660 2	10.1	9	00 917 602 0	16.0	21	00 924 576 0	18.0	19	00 930 103 0	18.3	13	00 937 727 0	16.0	3
00 912 660 2	12.0	12	00 919 002 0	21.3	4	00 924 611 0	18.0	10	00 930 107 0	19.0	16	00 937 727 0	18.3	23
00 912 660 2	13.0	8	00 919 103 0	20.0	7	00 924 623 0	18.0	9	00 930 109 0	19.0	12	00 938 512 0	5.0	24

ID-NR. ID-NO.	TAFEL DIAG.	POS. POS.	ID-NR. ID-NO.	TAFEL DIAG.	POS. POS.	ID-NR. ID-NO.	TAFEL DIAG.	POS. POS.	ID-NR. ID-NO.	TAFEL DIAG.	POS. POS.	ID-NR. ID-NO.	TAFEL DIAG.	POS. POS.
00 938 512 0	5.1	24	00 949 352 0	21.3	11	20 040 038 0	14.0	13	20 141 258 0	20.3	2	27 013 411 0	16.0	1
00 938 512 0	6.0	34	00 949 364 0	21.0	13	20 040 039 0	14.0	15	20 141 259 0	20.3	3	27 013 583 0	19.0	7
00 938 552 1	19.0	29	00 949 364 0	21.3	16	20 040 130 0	4.0	1	20 141 260 0	20.3	8	27 013 584 0	19.0	15
00 938 557 0	13.1	28	00 949 379 0	21.0	4	20 040 132 0	4.0	10	20 141 743 0	2.0	4	27 013 868 0	15.0	32
00 938 831 0	2.0	37	00 949 379 0	21.3	8	20 040 364 1	17.0	25	20 141 748 0	1.0	49	27 013 868 0	16.0	39
00 938 831 0	10.0	19	00 949 397 0	19.2	21	20 040 383 0	14.0	19	20 141 756 0	2.0	22	27 013 869 0	15.0	32
00 938 831 0	10.1	19	00 949 403 1	21.0	11	20 040 398 0	13.1	3	20 141 761 0	2.0	10	27 013 869 0	16.0	39
00 938 833 0	2.0	31	00 949 403 1	21.3	2	20 040 522 1	7.0	16	20 141 824 0	10.1	30	27 015 636 0	23.0	7
00 938 833 0	10.0	22	00 949 410 0	21.0	23	20 040 522 1	8.0	15	20 141 825 0	10.1	31	27 016 465 0	19.0	48
00 938 833 0	10.1	22	00 949 410 0	21.3	5	20 040 666 0	4.0	8	20 141 830 0	10.1	29	27 020 700 0	19.0	25
00 939 063 0	15.0	31	00 949 428 0	21.0	27	20 040 667 0	4.0	8	20 141 911 0	19.0	49	27 021 592 0	23.0	8
00 939 063 0	16.0	25	00 949 445 1	20.0	2	20 040 685 0	14.0	13	27 000 054 1	15.0	16	27 021 878 0	22.0	11
00 939 100 4	23.0	5	00 949 447 0	20.0	6	20 040 686 0	14.0	15	27 000 058 0	19.2	11	90 000 094 0	12.0	17
00 939 138 3	22.0	6	00 949 521 0	20.0	9	20 041 572 1	1.2	1	27 001 397 0	20.0	3	90 000 094 0	13.1	17
00 939 139 1	22.0	7	00 949 630 0	19.2	12	20 041 577 1	1.2	2	27 002 071 1	17.0	17	90 000 122 0	1.0	44
00 939 170 1	22.0	5	00 949 630 0	20.0	5	20 042 562 0	10.0	12	27 002 072 1	17.0	16	90 000 358 0	6.0	12
00 939 469 1	23.0	3	00 949 676 1	21.0	25	20 042 562 0	10.1	12	27 003 452 0	20.0	8	90 001 255 0	5.0	23
00 939 471 1	23.0	1	00 949 676 1	21.3	7	20 042 807 0	5.0	8	27 003 453 0	20.0	4	90 001 255 0	5.1	23
00 939 472 2	23.0	2	00 949 718 1	21.0	26	20 042 810 0	5.0	8	27 004 414 1	16.0	7	90 001 255 0	6.0	33
00 939 529 0	17.0	51	00 949 852 1	21.0	56	20 042 824 0	10.0	8	27 004 762 0	21.0	14	90 002 297 0	19.0	50
00 939 529 0	23.0	6	00 949 852 1	21.3	12	20 042 824 0	10.1	8	27 005 639 0	2.0	29	90 002 348 0	2.0	11
00 942 085 0	22.0	4	00 949 863 0	21.0	51	20 042 935 0	2.0	21	27 005 639 0	10.0	13	90 002 458 0	19.0	21
00 942 103 1	17.0	52	00 949 863 0	21.3	9	20 043 089 0	2.0	13	27 005 639 0	10.1	13	90 002 459 0	19.0	18
00 942 103 1	22.0	8	00 949 934 2	21.0	5	20 043 205 1	6.0	5	27 005 691 0	14.0	30	90 002 460 0	19.0	8
00 942 107 1	22.0	5	00 953 058 1	2.0	32	20 043 207 1	6.0	5	27 005 748 0	22.0	10	90 002 461 0	19.0	20
00 942 118 0	22.0	3	00 953 058 1	11.0	7	20 045 120 1	19.0	39	27 010 063 0	19.0	1	90 002 814 0	5.0	25
00 942 119 1	22.0	9	00 953 158 0	2.0	36	20 045 121 1	19.0	30	27 010 731 0	21.3	1	90 002 814 0	5.1	25
00 942 196 1	23.0	4	00 953 158 0	10.0	18	20 045 125 1	19.0	37	27 011 518 0	19.0	9	90 003 126 0	20.3	7
00 942 295 0	22.0	2	00 953 158 0	10.1	18	20 046 007 0	7.0	7	27 011 519 0	19.0	17	90 003 520 0	18.3	17
00 942 296 0	22.0	2	00 953 249 2	2.0	33	20 046 007 0	8.0	7	27 011 520 0	19.0	4			
00 942 335 0	22.0	5	00 953 328 0	2.0	34	20 046 007 0	14.0	3	27 011 979 0	21.3	15			
00 942 526 0	22.0	1	00 953 328 0	10.0	17	20 046 979 0	2.0	25	27 011 982 0	21.3	13			
00 942 578 0	22.0	1	00 953 328 0	10.1	17	20 140 037 0	1.3	3	27 011 983 0	21.3	14			
00 949 053 2	21.0	1	00 953 715 1	17.0	40	20 140 046 0	1.3	2	27 012 749 0	19.0	10			
00 949 183 0	19.0	36	00 955 219 0	18.5	11	20 140 049 0	1.3	1	27 012 759 0	19.0	19			
00 949 183 0	19.2	1	00 955 475 0	21.3	3	20 140 052 0	1.3	10	27 013 133 0	10.0	14			
00 949 281 0	21.0	53	00 956 560 1	21.0	21	20 140 053 0	1.3	11	27 013 133 0	10.1	14			
00 949 281 0	21.3	10	20 040 014 1	14.0	6	20 140 054 0	1.3	12	27 013 134 0	10.0	16			
00 949 322 1	18.3	1	20 040 015 1	14.0	1	20 140 682 0	2.0	3	27 013 134 0	10.1	16			
00 949 352 0	21.0	54	20 040 016 0	15.0	24	20 141 179 0	20.3	4	27 013 411 0	15.0	6			

Verwenden Sie nur

Original-KRONE-Ersatzteile!

Das gibt Sicherheit und spart Kosten!

Original-KRONE-Ersatzteile bieten die Garantie für höchste Verschleißfestigkeit, lange Lebensdauer und preiswerten Einkauf!

Sie bekommen bei Krone nur Materialien in einwandfreier Qualität und absolut passend für Ihre KRONE-Maschinen. Bei Verwendung von Original-KRONE-Ersatzteilen entspricht das Gerät in Funktion und Arbeitsweise wieder der ursprünglichen Ausführung!

Imitationen und Kopien von Teilen, speziell auf dem Sektor Verschleißteile halten nicht das, was sie vom Aussehen vielleicht versprechen. Material-Qualität kann man schlecht optisch prüfen - daher größte Vorsicht bei Billigangeboten!

**Darum lieber gleich
Original-KRONE-Ersatzteile!**

**Ersatzteil-Katalog auch
auf CD-ROM erhältlich!**

Use

Original-KRONE parts only

**This will increase operational reliability
and help to save costs!**

Original-KRONE spare parts give you the guarantee of maximum resistance to wear, long life and low prices!

KRONE provides you with parts of first-rate quality which are perfectly suitable for your KRONE machine. By using original KRONE parts you can be sure that function and mode of operation are again as satisfactory as on a new machine!

Imitations and copies of parts, in particular working parts, are not as reliable as they seem to be! The quality of material can hardly be checked with the eye - it is therefore not advisable to purchase imitation parts even if these are cheaper.

**In any case it's better
to use original KRONE parts!**

**Spare parts list also
available as CD-ROM!**

N'utiliser que

**des pièces de rechange
d'origine KRONE!**

**Vous augmentez ainsi la sécurité de
fonctionnement et vous réduisez
considérablement vos coûts!**

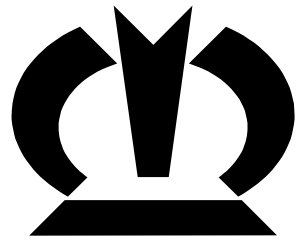
Les pièces de rechange d'origine Krone vous donnent la sécurité d'une exceptionnelle résistance à l'usure, d'une longue durée d'utilisation et de prix avantageux.

KRONE vous offre uniquement des pièces de première qualité parfaitement adaptées à votre machine KRONE. En utilisant des pièces de rechange d'origine KRONE vous pouvez être sûr que fonctionnement et le mode de travail sont identiques à ceux d'une machine nouvelle.

Les imitations et copies de pièces, tout particulièrement des pièces d'usure, ne tiennent pas ce qu'elles promettent par leur apparence! En effet il n'est guère possible de vérifier visuellement la qualité d'une matière. Il est donc prudent de juger avec scepticisme les pièces de rechange à bas prix!

**De toute façon il est raisonnable de donner la préférence aux
pièces de rechange d'origine KRONE!**

**Catalogue de pièces de rechange
également disponible sur CD-ROM!**



KRONE

... konsequent, kompetent

**Maschinenfabrik
Bernard Krone GmbH**

Heinrich-Krone-Straße 10, D-48480 Spelle
Postfach 11 63, D-48478 Spelle

Phone +049 (0) 59 77/935-0
Fax +049 (0) 59 77/935-339 - Zentrale
Fax +049 (0) 59 77/935-239 - ET-Lager

Internet: <http://www.krone.de>
eMail: info.ldm@krone.de