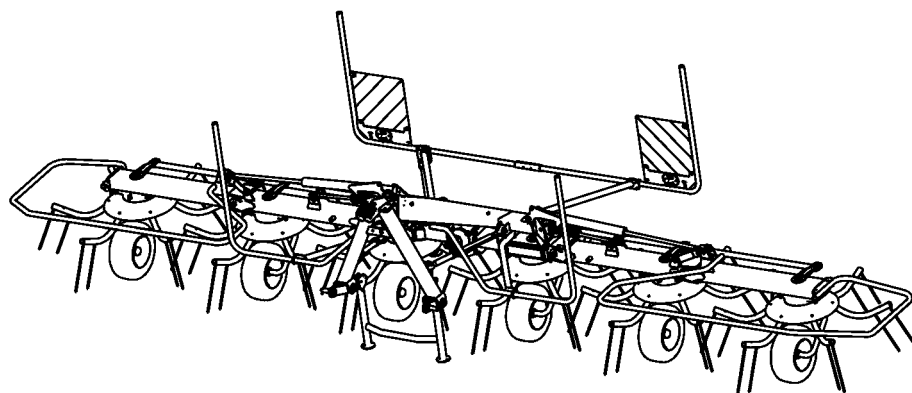




ERSATZTEILE

SPARE PARTS

PIÈCES DETACHEES



000 001 092 02 H - 04/04/2018

KW 5.52/4X7

KW 6.02/6

KW 6.72/6

KW 7.82/6X7

KW 8.82/8

ab Masch.-Nr.
from mach.-no.
à partir de mach.-no

625 551 - 733 000

/ 000 001 092 02 H /

Erläuterungen Illustration Illustration

Gültigkeit dieser Tafel
Validity of this diagram
Validité du diagramme

Nr. der Zeichnung, die zu dieser Seite gehört
No. of drawing belonging to this page
No. du dessin appartenant à cette page

Tafel-Nr.
No. of diagram
No. de diagramme

Benennung dieser Tafel
Denomination of this diagram
Dénomination du diagramme

Maschinentypen
Type of machines
Type de machines

Nr. dieser Ersatzteilliste
No. of this spare part list
No. de cette liste des pièces de rechange

Tragrahmen / Schutze kpl. Frame / Guard cpl. Cadre / Protecteurs cpl.						000 001 084 00	
						585 000 - 597 629	444 841 1
							4.0
Pos.	ID-Nr.	Benennung	Description	Description	Masch.-Nr.	Bemerkung/Remarks/Remarque	
1	00 259 671 0	Tragrahmen links	Frame left	Cadre gauche	585 000 - 597 629	x	
	00 259 627 0	Tragrahmen rechts	Frame right	Cadre droite	585 000 - 597 629	x	
	00 901 491 0	6kt-Schraube	Hex head bolt	Boulon tete hex	590 000	x	M 16 X 130
3	00 909 912 0	Sperkantscheibe	Detent edged washer	Disque à bord d'arrêt	597 629	x	SKM 16

Dieses Ersatzteil ist gültig ab Masch.Nr. 590 000
This spare part is valid from mach. no. 590 000
Cette pièce de rechange est valable à partir de no. de machine 590 000

Dieses Ersatzteil ist gültig von Masch.Nr. 585 000 bis Masch.Nr. 597 629
This spare part is valid from mach. no. 585 000 up to mach. no. 597 629
Cette pièce de rechange est valable à partir de no. de machine 585 000 jusqu'au no. 597 629

Dieses Ersatzteil ist gültig bis Masch.Nr. 597 629
This spare part is valid up to mach. no. 597 629
Cette pièce de rechange est valable jusqu'au no. de machine 597 629

Bestell-Nr.
Order no.
No. de commande

Position des Ersatzteiles in der Zeichnung
Position of spare part in the drawing
Position de la pièce de rechange au dessin

**Ersatzteil-Katalog auch
auf CD-ROM erhältlich!**
**Spare parts list also
available as CD-ROM!**
**Catalogue de pièces de rechange
également disponible sur CD-ROM!**

Anzahl Teile je Typ

X = nach Bedarf
Kein Eintrag = Keine Verwendung für diesen Typ

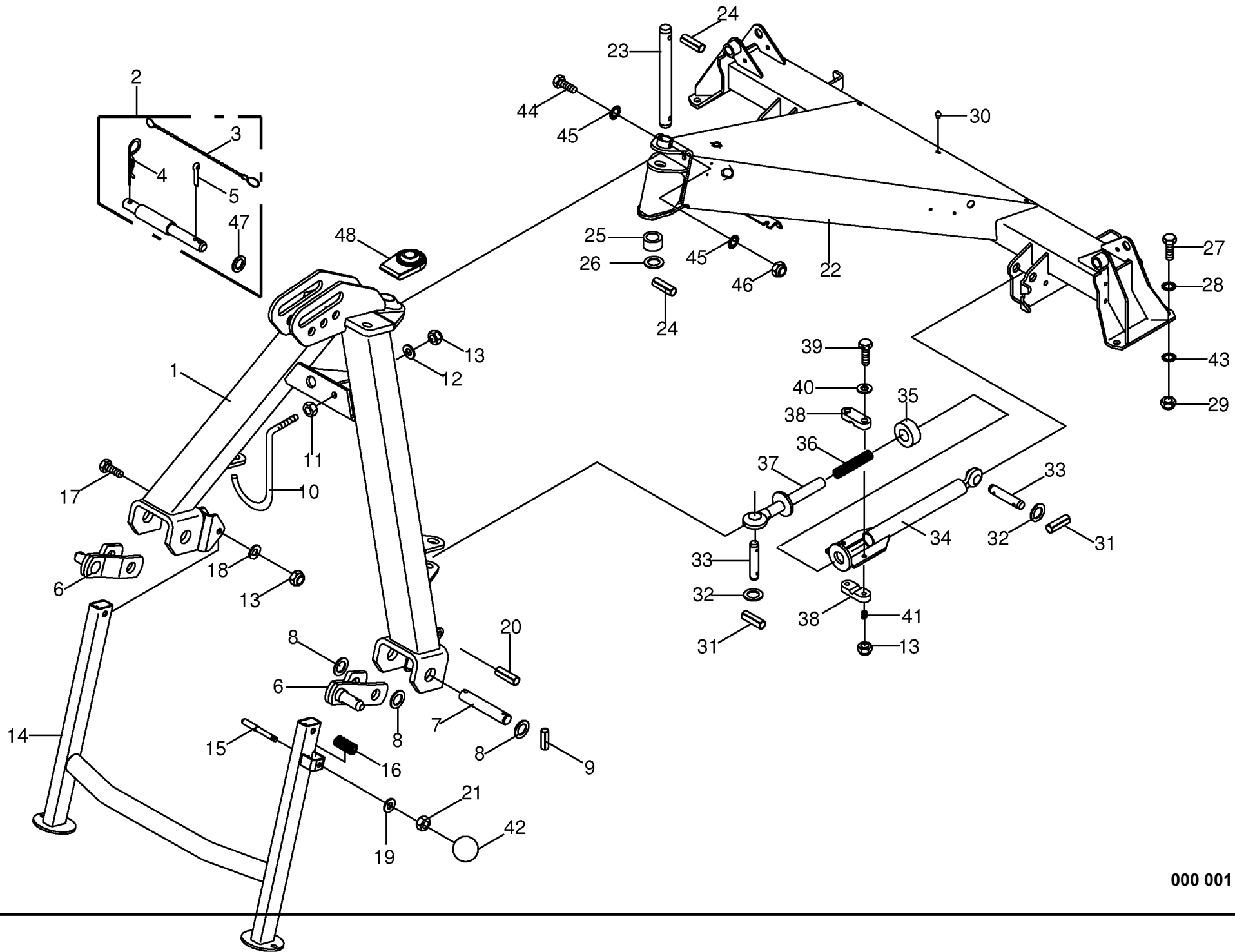
Quantity of parts for each type

X = as needed
No entry = No use for this type

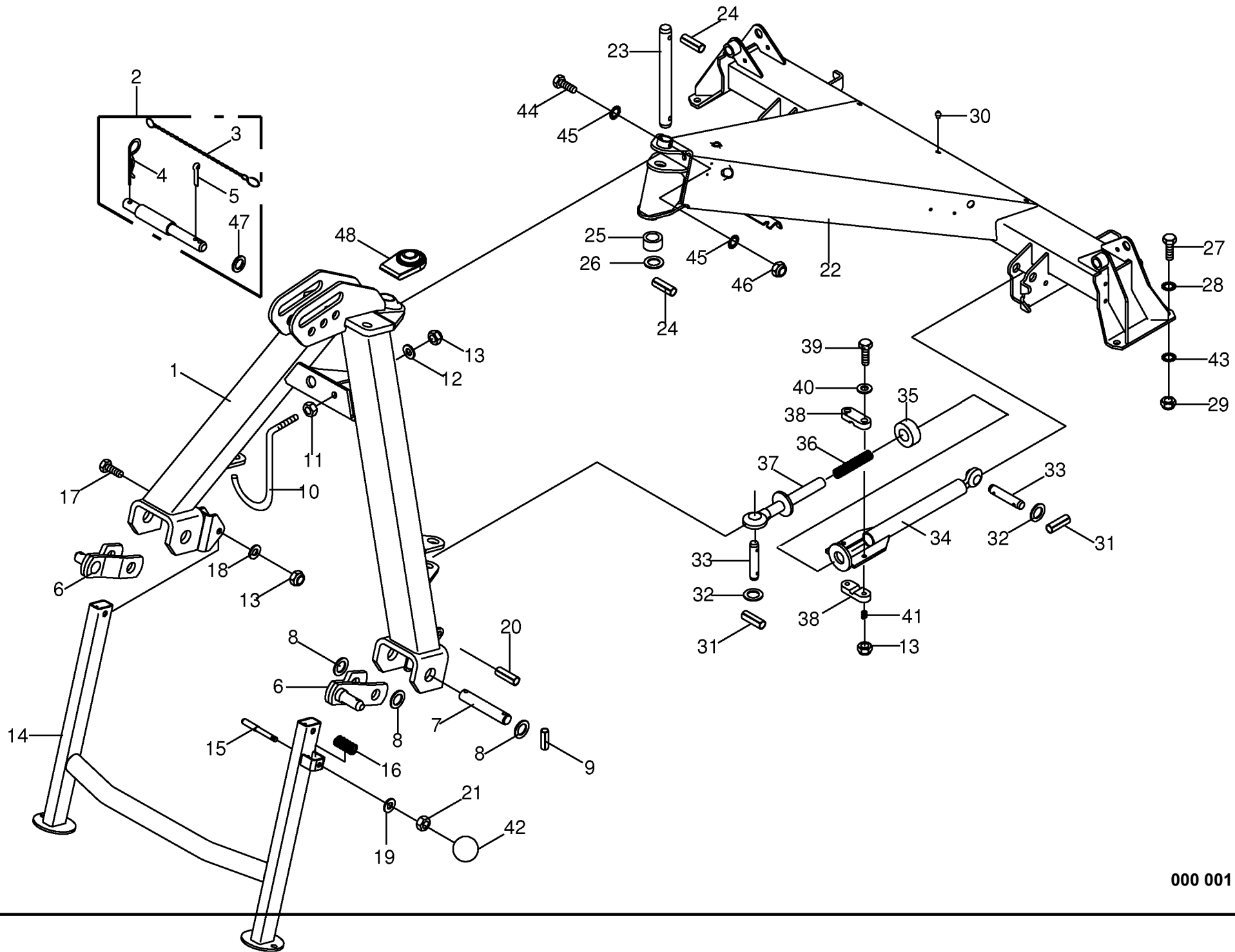
Quantité de pièces de chaque type

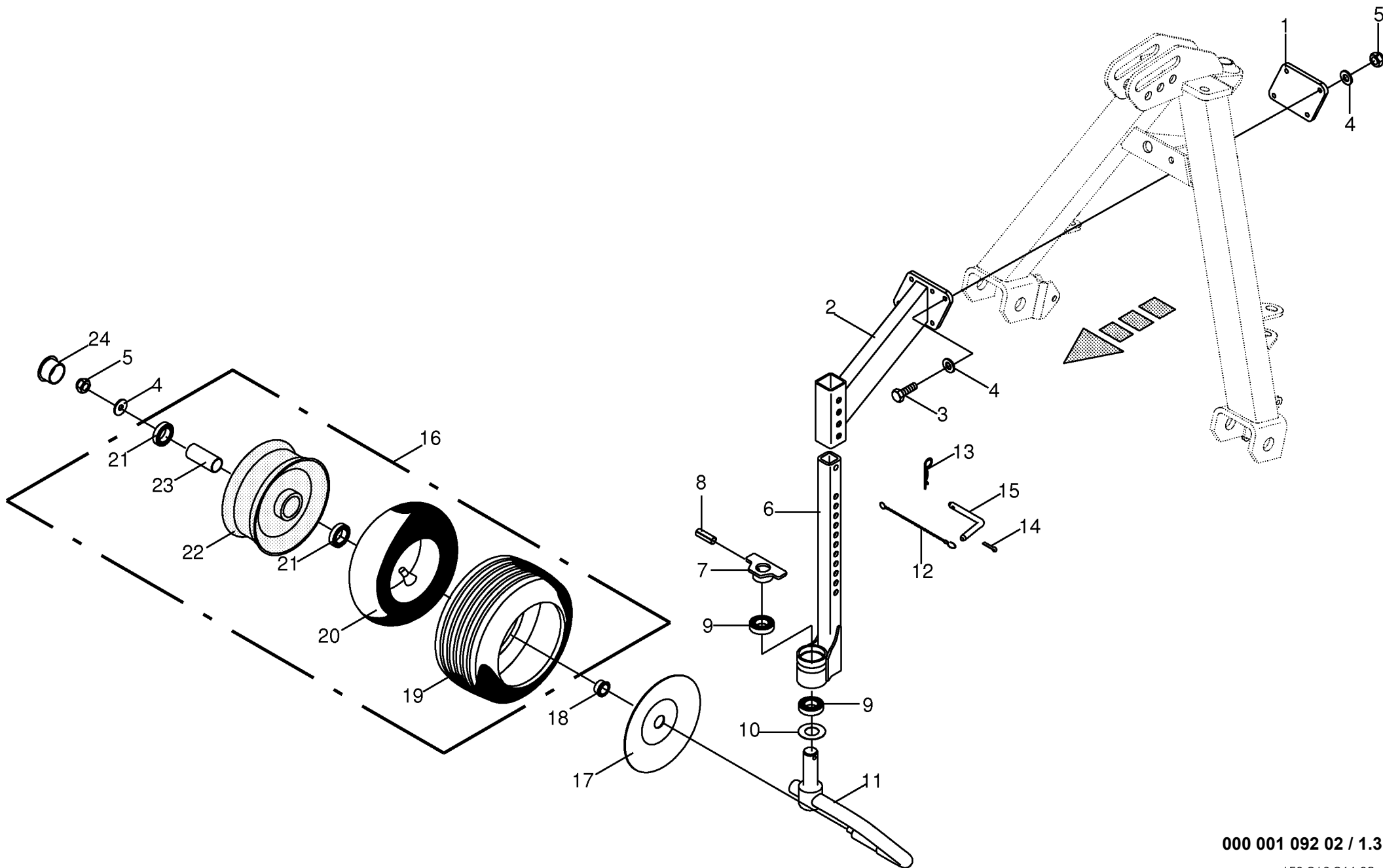
X = selon besion
Aucune inscription = Pa d'utilisation pour ce type

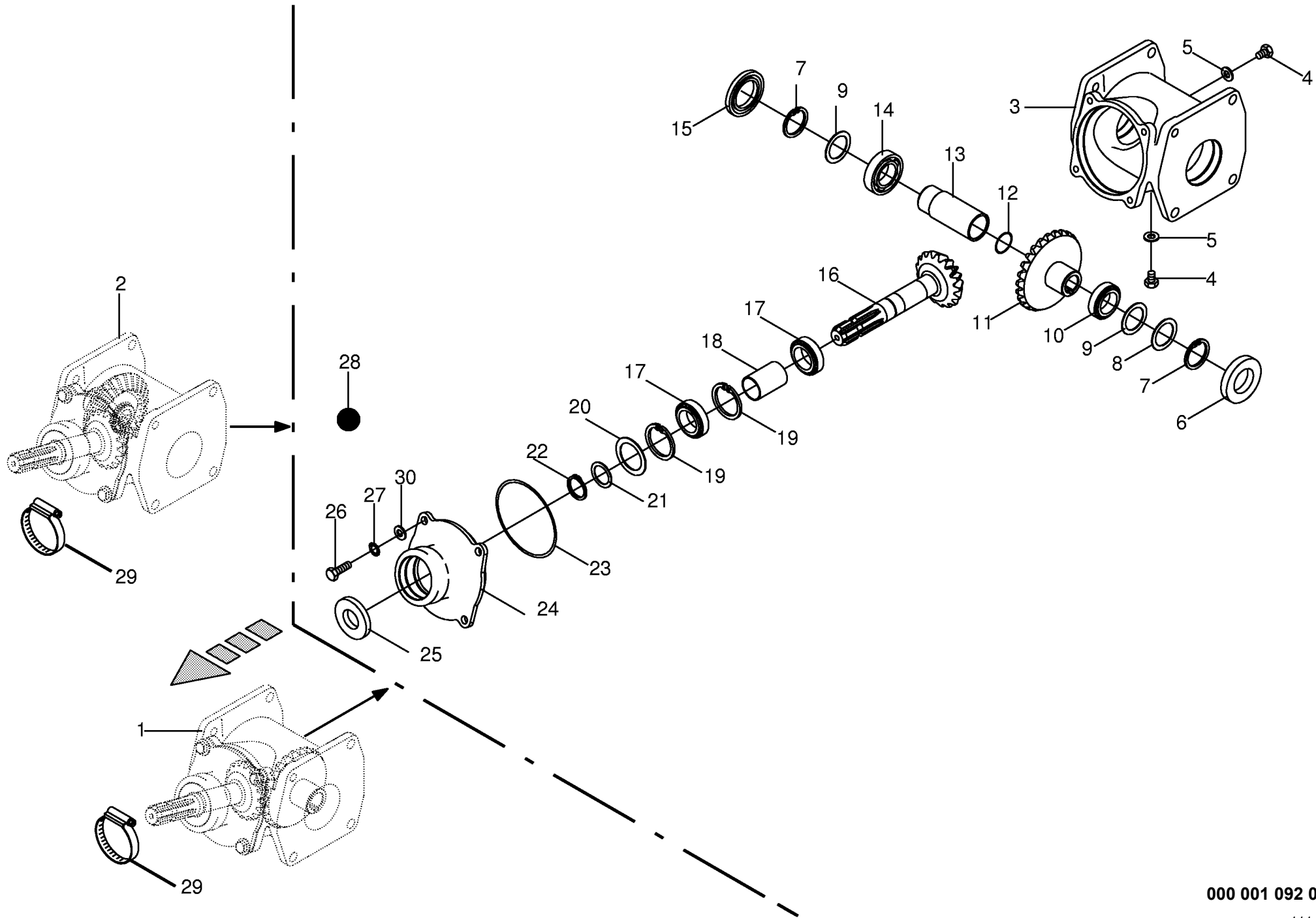
INHALTSVERZEICHNIS	TABLE OF CONTENTS	TABLE DES MATIERES	TAFEL DIAGRAM DIAGRAMME
Dreipunktbock / Traghalm Tastrad Hauptgetriebe 5.52 / 7.82 Hauptgetriebe 6.02 / 6.72 / 8.82	Headstock / Beam Depth wheel Main gearbox Main gearbox	Cadre trois points / Bras support Roue de terrage Carter principal Carter principal	1.0 1.3 2.0 3.0
Kreisel-Getriebe Holm innen Zwischenholm / Begrenzungsstange Zwischenholm / Begrenzungsstange	Rotor-Gearbox Inner support tube Intermediate beam / Limiting bar Intermediate beam / Limiting bar	Rotor-Carter Tube support intérieur Tube intermédiaire / Tige de limitation Tube intermédiaire / Tige de limitation	4.0 5.0 6.0 6.1
Holm - Mittig 8.82 Holm außen Kreisel 5-Loch Kreisel - 6-Loch	Support tube - Central 8.82 Outer support tube Rotor Rotor	Tube support - Centre 8.82 Tube support extérieur Rotor Rotor	7.0 8.0 9.0 10.0
Kreisel 7-Loch Radarm Radarm 8.82 Bereifung / Wickelschutztopf	Rotor Wheel bracket Wheel bracket 8.82 Tyres / Guard	Rotor Bras de roue Bras de roue 8.82 Pneumatiques / Protecteur	11.0 12.0 13.0 14.0
Ersatzrad - 16 Ersatzrad - 18 Steuergestänge 5.52 / 6.72 / 7.82 / 8.82 Steuergestänge 6.02	Spare wheel - 16 Spare wheel - 18 Control rod 5.52 / 6.72 / 7.82 / 8.82 Control rod 6.02	Roue de rechange - 16 Roue de rechange - 18 Barre de commande 5.52 / 6.72 / 7.82 / 8.82 Barre de commande 6.02	15.0 16.0 17.0 18.0
Anlenkgestänge 8.82 Schutze kpl. 5.52 / 6.02 / 6.72 Schutze kpl. 7.82 Schutze kpl. 8.82	Link rod 8.82 Guard cpl. 5.52 / 6.02 / 6.72 Guard cpl. 7.82 Guard cpl. 8.82	Barre articulée 8.82 Protecteurs cpl. 5.52 / 6.02 / 6.72 Protecteurs cpl. 7.82 Protecteurs cpl. 8.82	19.0 20.0 21.0 22.0
Hydr.-Umschalthahn Hydr.-Umschalthahn Hydraulik - Steuergestänge Hydraulik - Steuergestänge	Change-over tap Change-over tap Hydraulics - Control rod Hydraulics - control rod	Robinet inverseur hydraulique Robinet inverseur hydraulique Système hydraulique - Barre de commande Système hydraulique - barre de commande	23.0 23.1 24.0 24.3
Hydraulik - Aushebung 5.52 Hydraulik - Aushebung 6.02 / 6.72 Hydraulik - Aushebung 7.82 Hydraulik - Aushebung 8.82	Hydraulics - lift 5.52 Hydraulics - lift 6.02 / 6.72 Hydraulics - lift 7.82 Hydraulics - lift 8.82	Système hydraulique - levage 5.52 Système hydraulique - levage 6.02 / 6.72 Système hydraulique - levage 7.82 Système hydraulique - levage 8.82	25.0 26.0 27.0 28.0
Nachtschwadgetriebe Zinkenverlustsicherung Beleuchtung Zubehörteile Osteuropäische Staaten	Night-swath gearbox Tine loss prevention equipment Lighting Accessories for East European countries	Boîte de vitesses d'andaine nocturne Bride anti-perte Installation d'éclairage Accessoires pour est-europeens	29.0 30.0 31.0 32.0
Schutztopf Hauptgelenkwelle 5.52 / 6.02 / 6.72 Hauptgelenkwelle 7.82 / 8.82 Hinweisaufkleber	Protecting cup Main Pto shaft 5.52 / 6.02 / 6.72 Main Pto shaft 7.82 / 8.82 General information labels	Pot de protection Arbre à cardans primaire 5.52 / 6.02 / 6.72 Arbre à cardans primaire 7.82 / 8.82 Plaque indicatrices générales	33.0 34.0 35.0 36.0



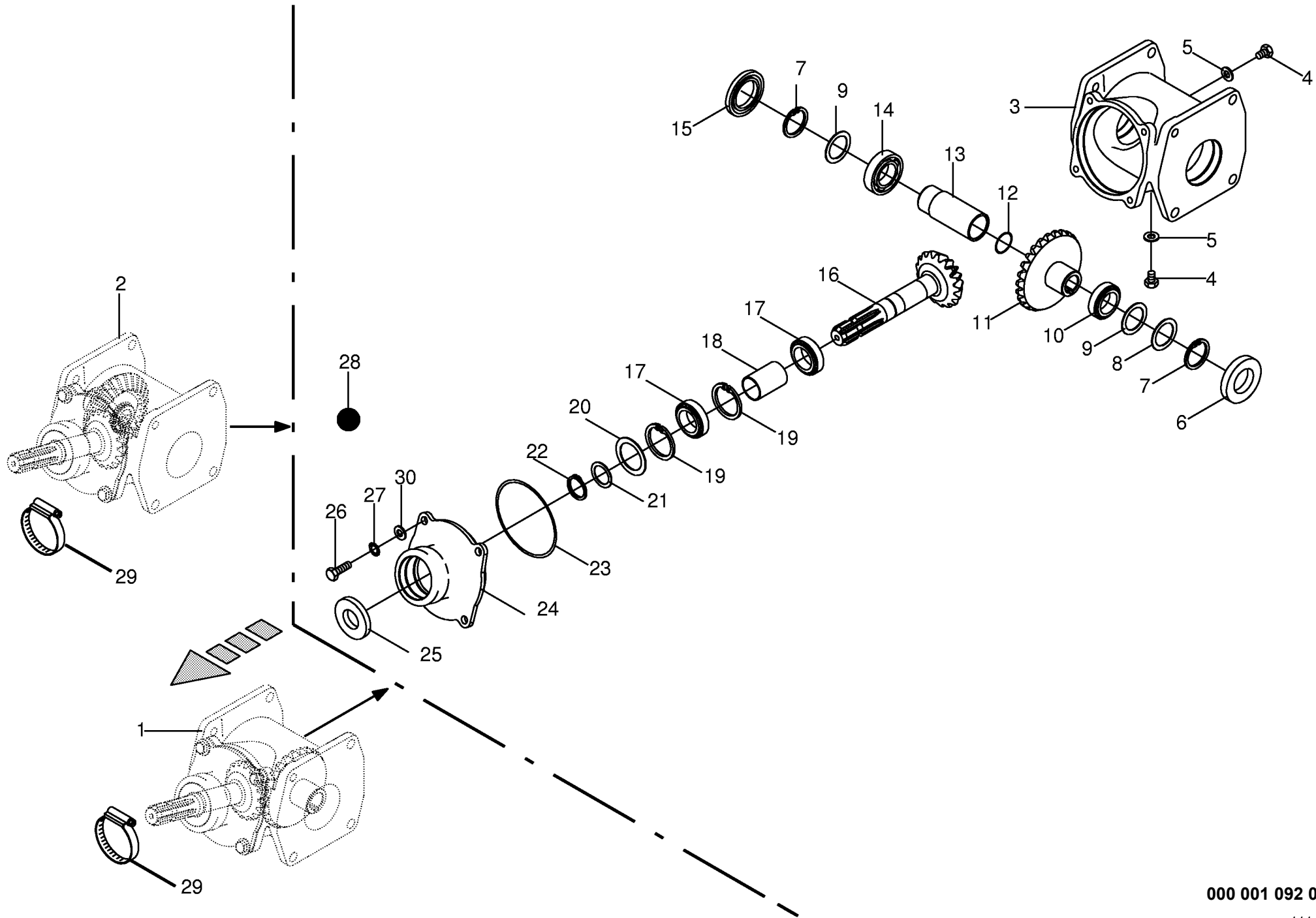
Dreipunktbock / Traghalm Headstock / Beam Cadre trois points / Bras support					625551 - 733000	K W 5 2 / 4 X 7	K W 6 0 2 / 6	K W 6 7 2 / 6	K W 7 8 2 / 6 X 7	K W 8 8 2 / 8	000 001 092 02 444 924 4 1.0
Pos.	ID-Nr.	Benennung	Description	Description	Masch.-Nr-						Bemerkung/Remarks/Remarque
1	00 262 807 2	Dreipunktbock	Headstock	Cadre trois points		x	x	x	x	x	
2	00 266 999 1	Oberlenkerbolzen -Kat. I + II -kpl.	Top link pin -cat. I + II - cpl.	Boulon de bras supérieur d'attelage -cat. I + II -cpl.		x	x	x	x	x	
3	00 922 650 0	Knotenkette	Chain	Chaîne		x	x	x	x	x	Lg.= 370
4	00 917 104 1	Federstecker	Spring clip	Goupille elastique		x	x	x	x	x	4
5	00 912 287 1	Splint	Cotter pin	Goupille fendue		x	x	x	x	x	5 X 32
6	00 262 451 1	Unterlenkergabel -Kat. II	Lower link shank -cat. II	Appui d'attelage inférieure - cat. II	625551 - 704581	x	x	x	x	x	
	00 262 451 1	Unterlenkergabel -Kat. II	Lower link shank -cat. II	Appui d'attelage inférieure - cat. II	704582 -	x	x	x	x		
7	20 040 066 0	Unterlenkergabel -Kat. II	Lower link shank -cat. II	Appui d'attelage inférieure - cat. II	704582 -					x	
8	00 465 301 2	Bolzen	Pin	Boulon		x	x	x	x	x	Rd. 30 X 166
	00 910 515 2	Scheibe	Washer	Rondelle		x	x	x	x	x	31 X 56 X 4
	00 910 328 0	Scheibe	Washer	Rondelle						x	30 X 50 X 8
9	00 912 716 2	Spannstift	Roll pin	Goupille de serrage		x	x	x	x	x	10 X 50
10	00 154 566 3	Gelenkwellenhalter	Pto drive shaft support	Support d'arbre articulé		x	x	x	x	x	
11	00 908 215 0	6kt-Mutter	Hex nut	Écrou hex		x	x	x	x	x	M 12
12	00 909 922 1	Tellerfeder	Belleville spring	Ressort belleville		x	x	x	x	x	34 X 12,3 X 1,5/2,5
13	00 908 701 0	Sicherungsmutter	Locknut	Écrou hex		x	x	x	x	x	M 12
14	00 262 824 1	Stützfuß	Support jack	Béquille		x	x	x	x	x	
15	00 262 799 0	Verriegelungsbolzen	Locking bolt	Cheville d'arret		x	x	x	x	x	Rd. 12 X 100
16	00 036 295 1	Druckfeder	Pressure spring	Ressort de pression		x	x	x	x	x	1,5 X 11,5 X 45
17	00 900 304 1	6kt-Schraube	Hex head bolt	Boulon tête hex		x	x	x	x	x	M 12 X 60
18	00 910 506 1	Scheibe	Washer	Rondelle		x	x	x	x	x	13 X 24 X 2,5
19	00 910 414 0	Scheibe	Washer	Rondelle		x	x	x	x	x	10,5 X 21 X 2
20	00 912 672 1	Spannstift	Roll pin	Goupille de serrage		x	x	x	x	x	8 X 50
21	00 908 212 0	6kt-Mutter	Hex nut	Écrou hex		x	x	x	x	x	M 10
22	00 262 906 2	Traghalm	Supporting beam	Bras support		x					
	00 263 560 0	Traghalm	Supporting beam	Bras support			x				
	00 262 908 1	Traghalm	Supporting beam	Bras support				x			
	00 262 907 1	Traghalm	Supporting beam	Bras support					x		
	00 262 909 1	Traghalm	Supporting beam	Bras support						x	
23	00 260 242 0	Bolzen	Pin	Boulon		x	x	x	x	x	Rd. 30 X 286
24	00 912 714 2	Spannstift	Roll pin	Goupille de serrage		x	x	x	x	x	10 X 40
25	00 153 584 4	Buchse	Bushing	Douille		x	x	x	x	x	30,1 X 45 X 25
26	00 910 865 1	Passscheibe	Shim ring	Rondelle d'ajustage		x	x	x	x	x	30 X 42 X 2,0
27	00 901 491 0	6kt-Schraube	Hex head bolt	Boulon tête hex		x	x	x	x	x	M 16 X 130
	00 901 492 0	6kt-Schraube	Hex head bolt	Boulon tête hex		x	x	x	x	x	M 16 X 140
	00 901 495 0	6kt-Schraube	Hex head bolt	Boulon tête hex						x	M 16 X 160
28	00 909 912 1	Sperrkantscheibe	Detent edged washer	Disque à bord d'arrêt		x	x	x	x	x	SKM 16

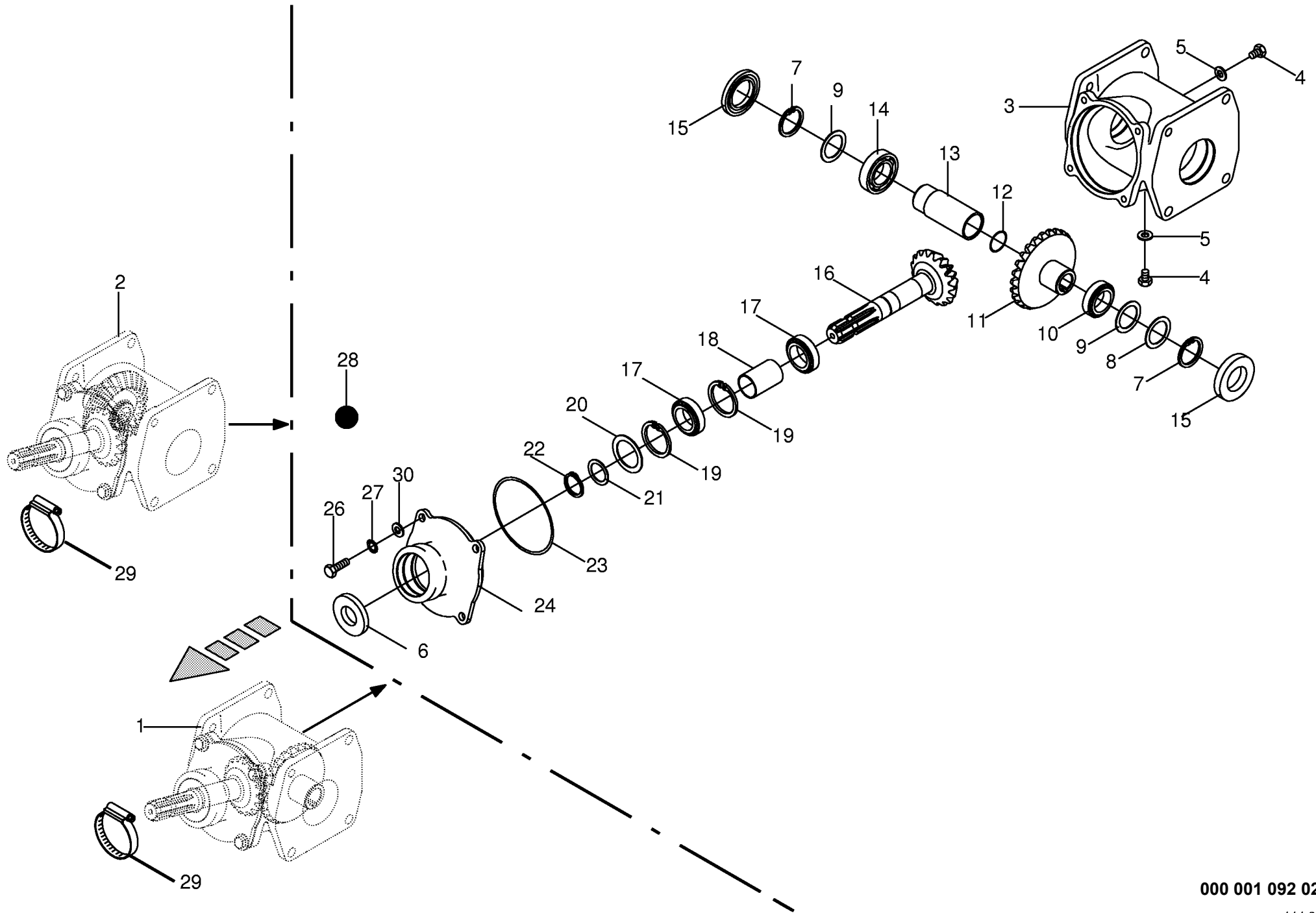


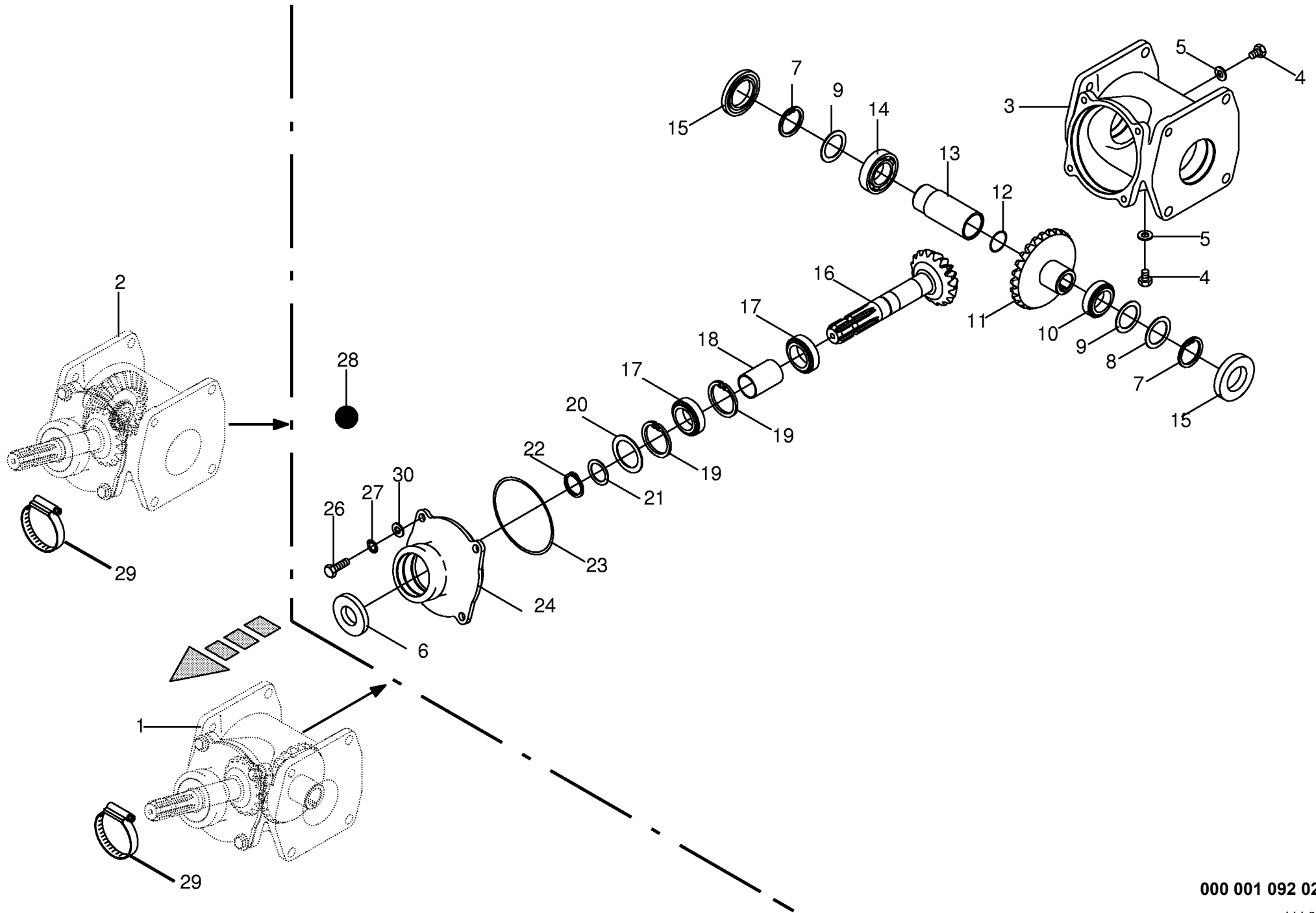


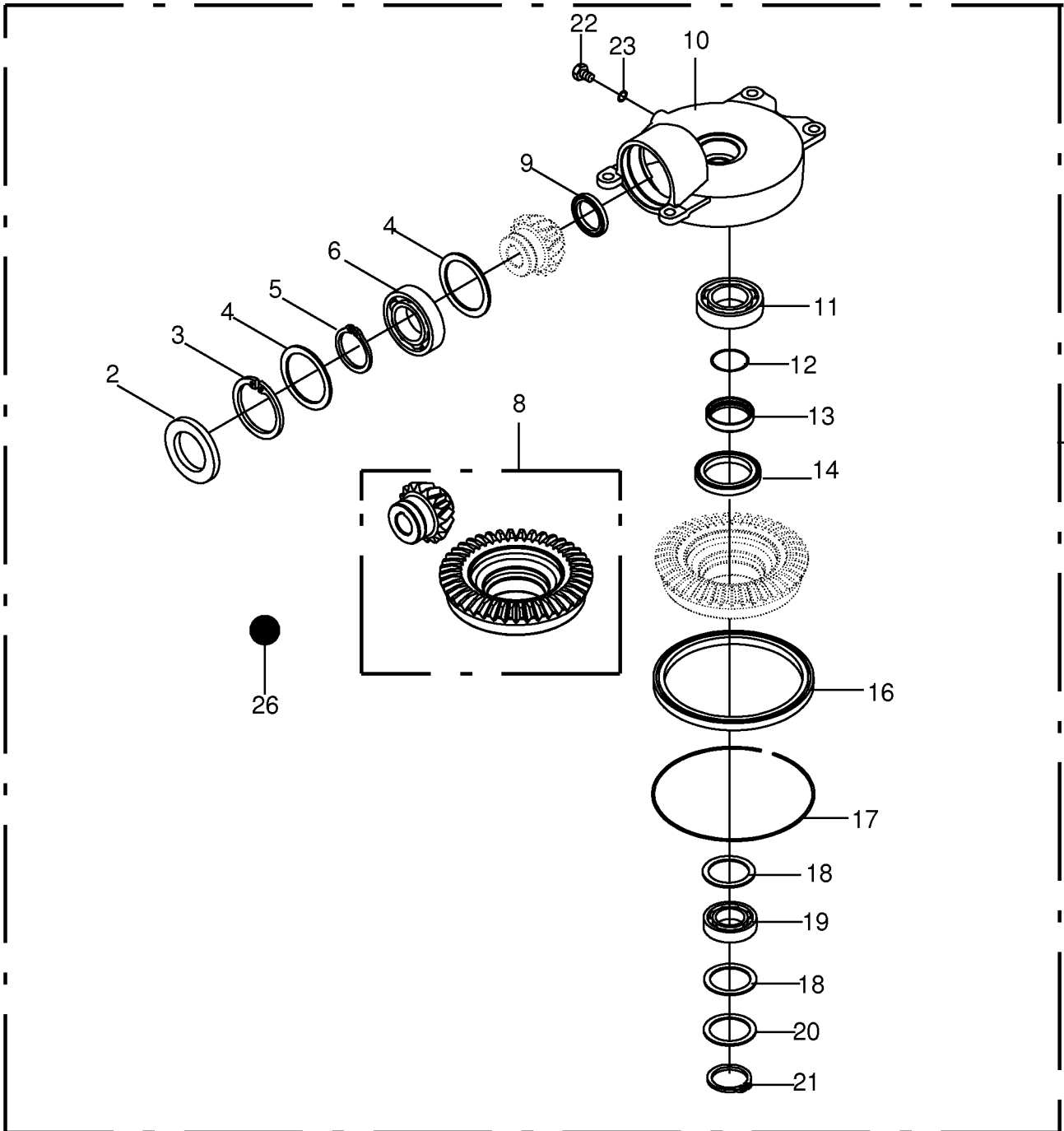


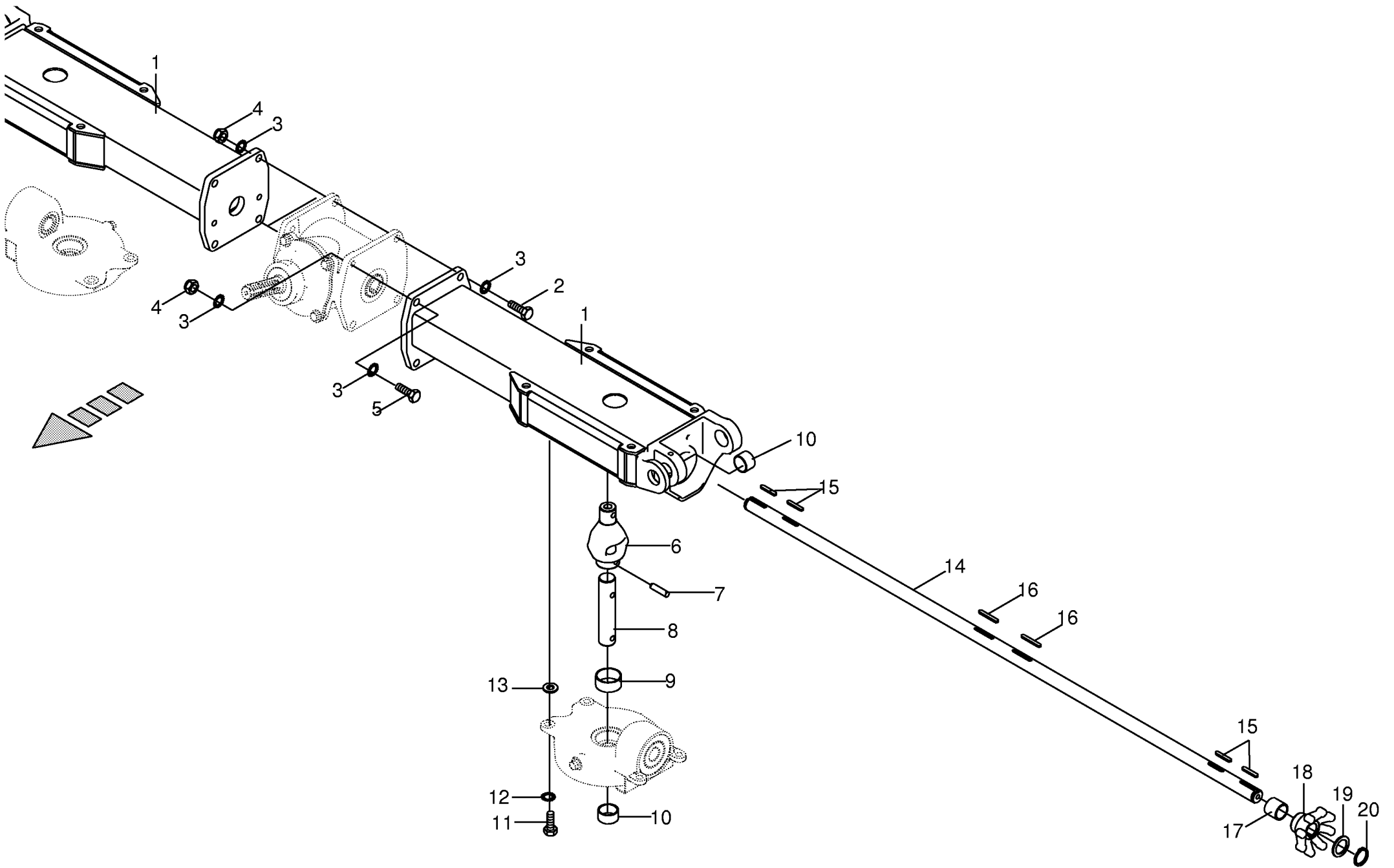
Hauptgetriebe 5.52 / 7.82 Main gearbox Carter principal					625551 - 733000	K W	K W	K W	K W	K W	000 001 092 02
						5 5 2 / 4 X 7	6 0 2 / 6	6 7 2 / 6	7 8 2 / 6 X 7	8 8 2 / 8	444 925 2 2.0
Pos.	ID-Nr.	Benennung	Description	Description	Masch.-Nr-						Bemerkung/Remarks/Remarque
1	00 263 099 0	Hauptgetriebe -kpl.	Main gearbox -cpl.	Boîte de vitesses principal - cpl.					x		
2	00 263 098 0	Hauptgetriebe -kpl.	Main gearbox -cpl.	Boîte de vitesses principal - cpl.					x		
3	00 262 066 4	Getriebegehäuse	Gearbox housing	Carter du boîte de vitesses					x		
4	00 906 010 1	Verschlusschraube	Screw plug	Bouchon fileté					x		M 18 X 1,5
5	00 937 727 0	Dichtring	Gasket ring	Bague d'étanchéité					x		A 18 X 24
6	00 936 377 1	Radial-Wellendichtring	Radial-shaft sealing ring	Radial-bague d'étanchéité					x		A 45 X 80 X 13
7	00 911 673 0	Sicherungsring	Circlip	Circlip					x		80 X 2,5
8	00 910 741 1	Stützscheibe	Supporting disc	Rondelle diélectrique					x		S 63 X 80 X 3
9	00 911 024 1	Passscheibe	Shim ring	Rondelle d'ajustage					x		70 X 80 X 1,0
	00 910 876 0	Passscheibe	Shim ring	Rondelle d'ajustage					x		70 X 80 X 0,5
	00 911 023 0	Passscheibe	Shim ring	Rondelle d'ajustage					x		70 X 80 X 0,3
10	00 932 163 0	Kegelrollenlager	Taper roller bearing	Roulement à rouleaux coniques					x		33109
11	00 262 054 2	Kegelrad	Bevel wheel	Pignon conique					x		Z= 26
12	00 937 533 1	O-Ring	O-ring	Joint torique					x		38 X 2
13	00 262 062 4	Distanzhülse	Spacer bushing	Douille entretoise					x		Rd. 55 X 133
14	00 930 110 0	Rillenkugellager	Grooved ball bearing	Roulement à gorge					x		6010
15	00 936 300 2	Radial-Wellendichtring	Radial-shaft sealing ring	Radial-bague d'étanchéité					x		AS 50 X 80 X 8
16	00 262 053 1	Kegelritzel	Bevel pinion	Pignon conique					x		Z= 17
17	00 930 137 0	Rillenkugellager	Grooved ball bearing	Roulement à gorge					x		6207
18	00 153 062 0	Distanzbuchse	Spacer bushing	Entretoise prise femelle					x		35,9 X 42,4 X 62,5
19	00 911 668 0	Sicherungsring	Circlip	Circlip					x		72 X 2,5
20	00 910 914 0	Passscheibe	Shim ring	Rondelle d'ajustage					x		56 X 72 X 1,0
	00 910 913 0	Passscheibe	Shim ring	Rondelle d'ajustage					x		56 X 72 X 0,5
	00 910 912 0	Passscheibe	Shim ring	Rondelle d'ajustage					x		56 X 72 X 0,3
21	00 911 134 0	Passscheibe	Shim ring	Rondelle d'ajustage					x		35 X 45 X 1,0
	00 911 133 0	Passscheibe	Shim ring	Rondelle d'ajustage					x		35 X 45 X 0,5
	00 911 132 0	Passscheibe	Shim ring	Rondelle d'ajustage					x		35 X 45 X 0,3
	00 911 130 0	Passscheibe	Shim ring	Rondelle d'ajustage					x		35 X 45 X 0,1
22	00 911 541 0	Sicherungsring	Circlip	Circlip					x		A 35 X 1,5
23	00 937 546 0	O-Ring	O-ring	Joint torique					x		140 X 3
24	00 262 061 0	Getriebedeckel	Gearbox cover	Couvercle du boîte de vitesses					x		
25	00 936 337 1	Radial-Wellendichtring	Radial-shaft sealing ring	Radial-bague d'étanchéité					x		A 35 X 72 X 12
26	00 900 655 0	6kt-Schraube	Hex head bolt	Boulon tête hex					x		M 12 X 25
27	00 909 910 1	Sperrkantscheibe	Detent edged washer	Disque à bord d'arrêt					x		SKM 12
28	00 926 101 0	Getriebeöl -Id.-Nr.= 1ltr	Oil -Id.-no.= 1ltr	Huile -Id.-no.= 1ltr					1,0	1,0	
29	00 924 007 0	Schneckenengewindeschelle	Tube clip	Bride					x		90 - 110
30	00 910 807 0	Passscheibe	Shim ring	Rondelle d'ajustage					x		12 X 18 X 0,3
	00 910 802 0	Passscheibe	Shim ring	Rondelle d'ajustage					x		12 X 18 X 0,5





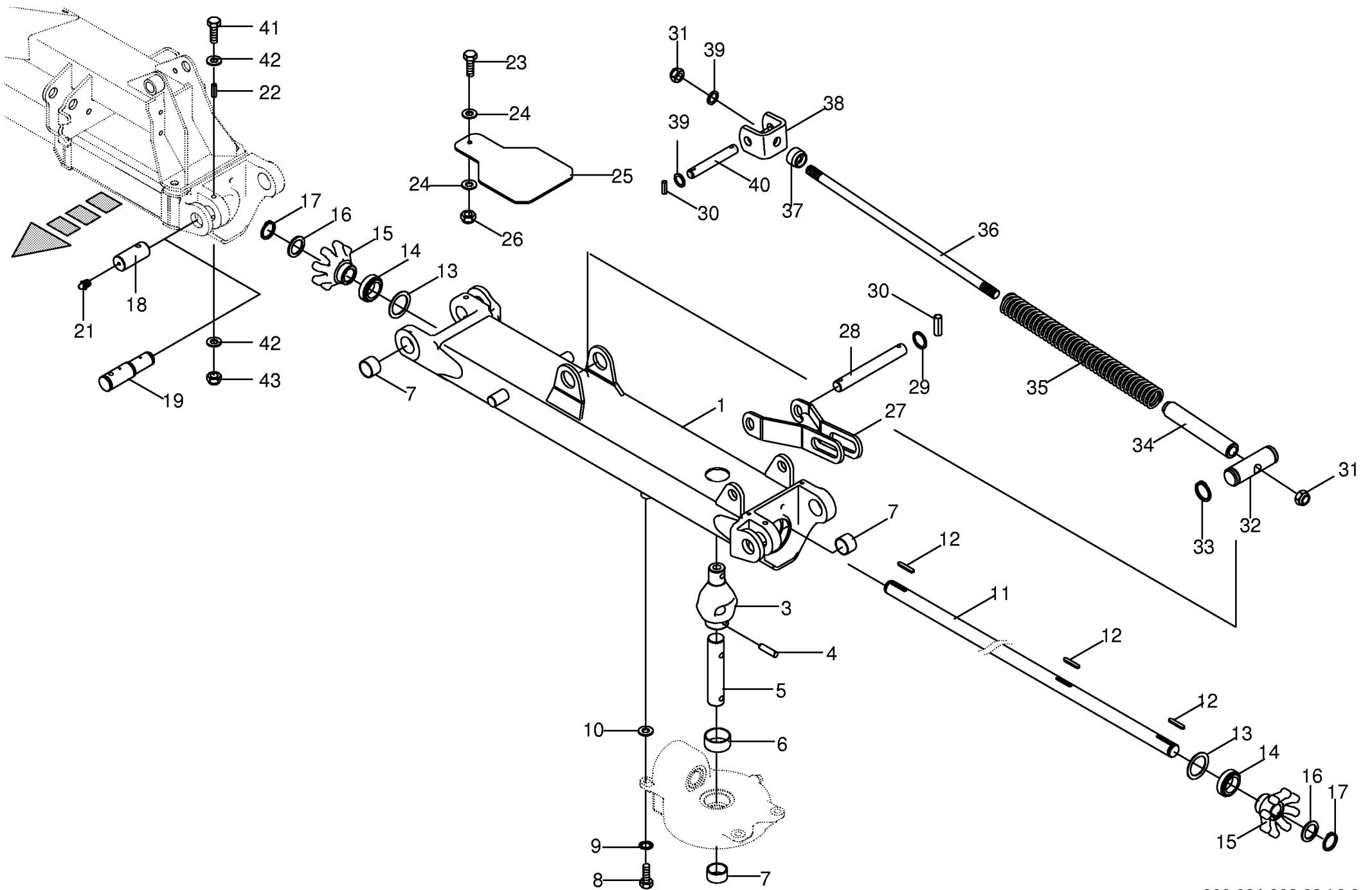






000 001 092 02 / 5.0

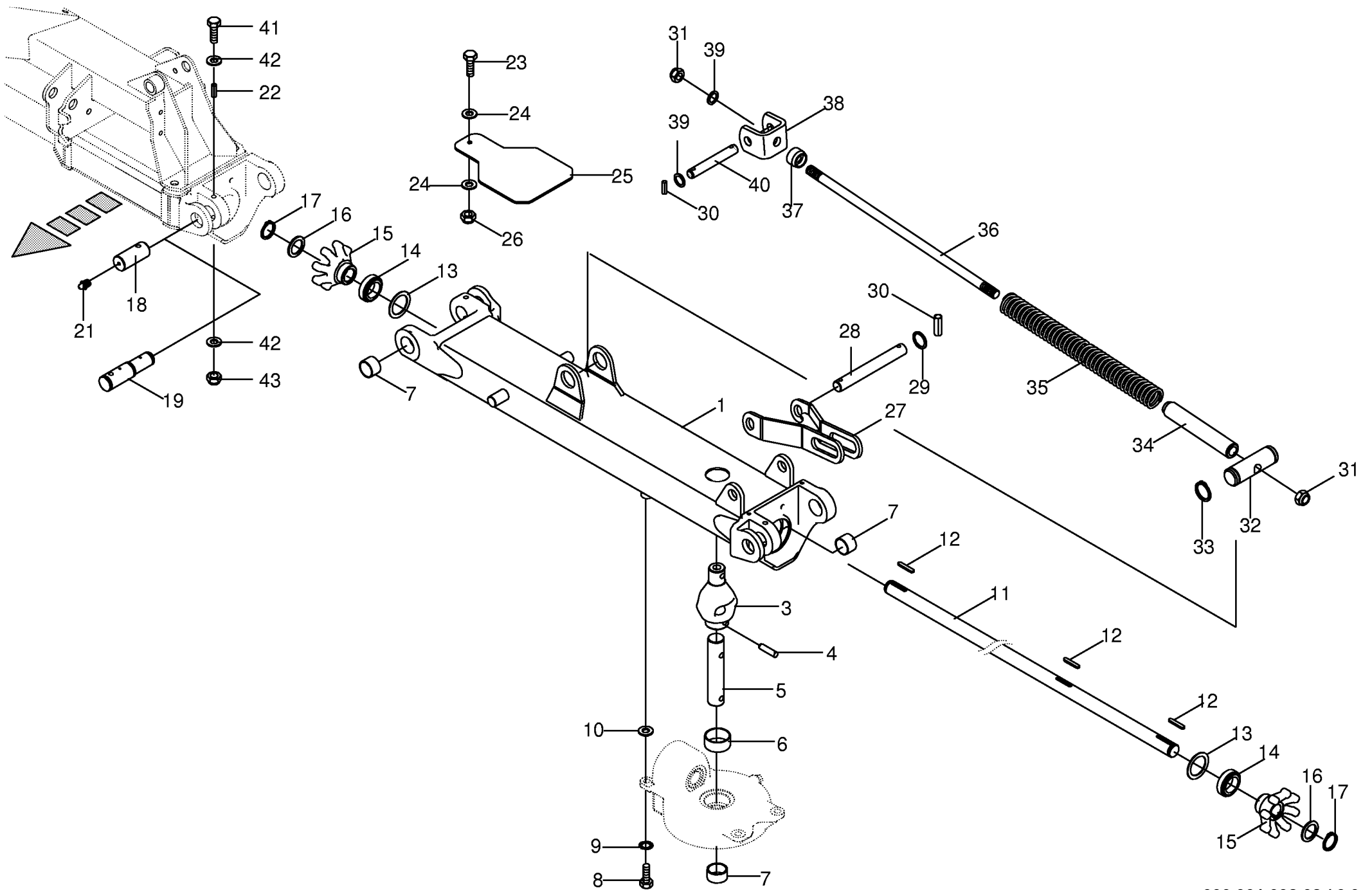
444 927 2



000 001 092 02 / 6.0

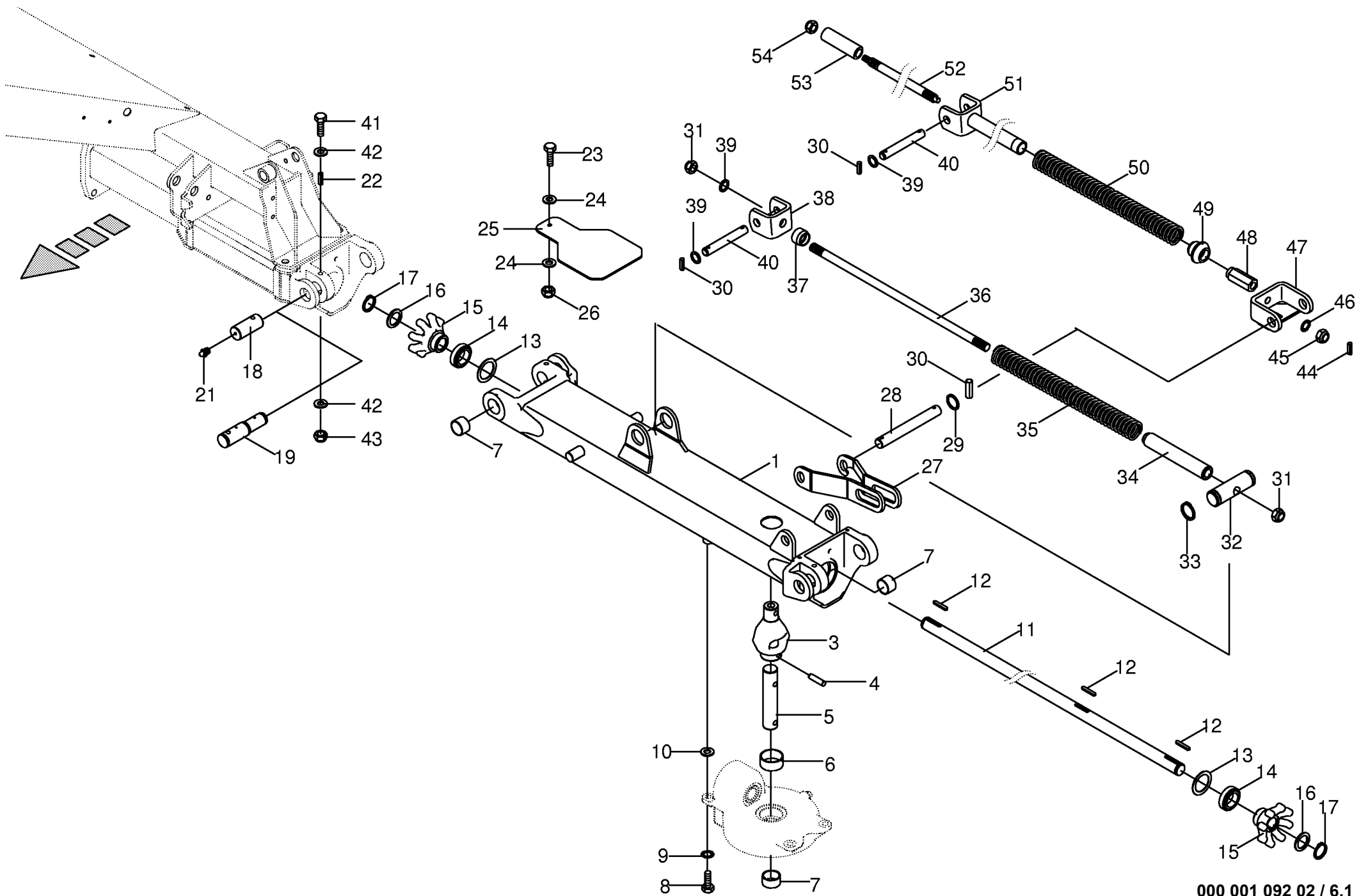
444 928 3

Zwischenholm / Begrenzungsstange Intermediate beam / Limiting bar Tube intermédiaire / Tige de limitation					625551 - 704581	K W 5 5 2 / 4 X 7	K W 6 0 2 / 6	K W 6 7 2 / 6	K W 7 8 2 / 6 X 7	K W 8 8 2 / 8	000 001 092 02 444 928 3 6.0
Pos.	ID-Nr.	Benennung	Description	Description	Masch.-Nr-						Bemerkung/Remarks/Remarque
1	00 263 712 1	Zwischenholm -inkl. Buchse	Intermediate beam -incl. bushing	Chapeau intermédiaire -incl. douille			x				
	00 263 012 0	Zwischenholm -inkl. Buchse	Intermediate beam -incl. bushing	Chapeau intermédiaire -incl. douille				x		x	
	00 263 013 0	Zwischenholm -inkl. Buchse	Intermediate beam -incl. bushing	Chapeau intermédiaire -incl. douille					x		
3	00 262 002 2	Achse	Axle	Essieu			x	x	x	x	
4	00 262 005 0	Kerbstift	Grooved pin	Goupille cannelée			x	x	x	x	12 X 47
5	00 262 206 0	Kreiselachse	Rotor axle	Axe de rotor			x				Rd. 35 X 140
	00 262 534 0	Kreiselachse	Rotor axle	Axe de rotor				x		x	Rd. 35 X 170
	00 262 338 1	Kreiselachse	Rotor axle	Axe de rotor					x		Rd. 35 X 200
6	00 934 964 1	Lagerbuchse	Bearing bush	Coussinet			x	x	x	x	50 X 55 X 25
7	00 934 965 1	Lagerbuchse	Bearing bush	Coussinet			x	x	x	x	35 X 39 X 25
8	00 900 657 0	6kt-Schraube	Hex head bolt	Boulon tête hex			x	x	x	x	M 12 X 35
9	00 909 910 1	Sperrkantscheibe	Detent edged washer	Disque à bord d'arrêt			x	x	x	x	SKM 12
10	00 910 803 0	Passscheibe	Shim ring	Rondelle d'ajustage			x	x	x	x	12 X 18 X 1,0
11	00 263 532 0	Antriebswelle	Drive shaft	Arbre d'entraînement			x				Rd. 30 X 926
	00 262 073 1	Antriebswelle	Drive shaft	Arbre d'entraînement				x		x	Rd. 30 X 1046
	00 262 333 2	Antriebswelle	Drive shaft	Arbre d'entraînement					x		Rd. 30 X 1446
12	00 915 080 1	Passfeder	Fit-in key	Clavette			x	x	x	x	A 8 X 7 X 45
13	00 911 005 1	Passscheibe	Shim ring	Rondelle d'ajustage			x	x	x	x	60 X 75 X 2,0
14	00 930 150 0	Rillenkugellager	Grooved ball bearing	Roulement à gorge			x	x	x	x	6009 2RS
15	00 262 001 2	Klauenkupplung	Dog clutch	Crabotage			x	x	x	x	Z= 8
16	00 910 864 1	Passscheibe	Shim ring	Rondelle d'ajustage			x	x	x	x	30 X 42 X 1,0
17	00 911 504 0	Sicherungsring	Circlip	Circlip			x	x	x	x	A 30 X 2,0
18	00 262 919 3	Bolzen	Pin	Boulon			4	4	4	2	Rd. 35 X 72
19	00 262 904 2	Bolzen	Pin	Boulon						2	Rd. 35 X 138,5
21	00 919 105 0	Kegelschmiernippel	Grease nipple	Graisneur à cone			x	x	x	x	AM 8 X 1
	00 919 106 0	Kegelschmiernippel	Grease nipple	Graisneur à cone			x	x	x	x	BM 8 X 1
22	00 912 722 1	Spannstift	Roll pin	Goupille de serrage			x	x	x	x	10 X 80
23	00 900 616 0	6kt-Schraube	Hex head bolt	Boulon tête hex			x	x	x	x	M 8 X 25
24	00 910 603 0	Scheibe	Washer	Rondelle			x	x	x	x	8,4 X 24 X 2
25	00 262 873 0	Gummiplatte	Rubber plate	Plaque en caoutchouc			x	x	x	x	4 X 176 X 269
26	00 908 706 0	Sicherungsmutter	Locknut	Écrou hex			x	x	x	x	M 8
27	00 263 581 0	Gabel	Fork	Fourche			x				
	00 262 986 0	Gabel	Fork	Fourche					x		
	00 263 076 0	Gabel	Fork	Fourche					x		
	00 263 056 0	Gabel	Fork	Fourche					x		



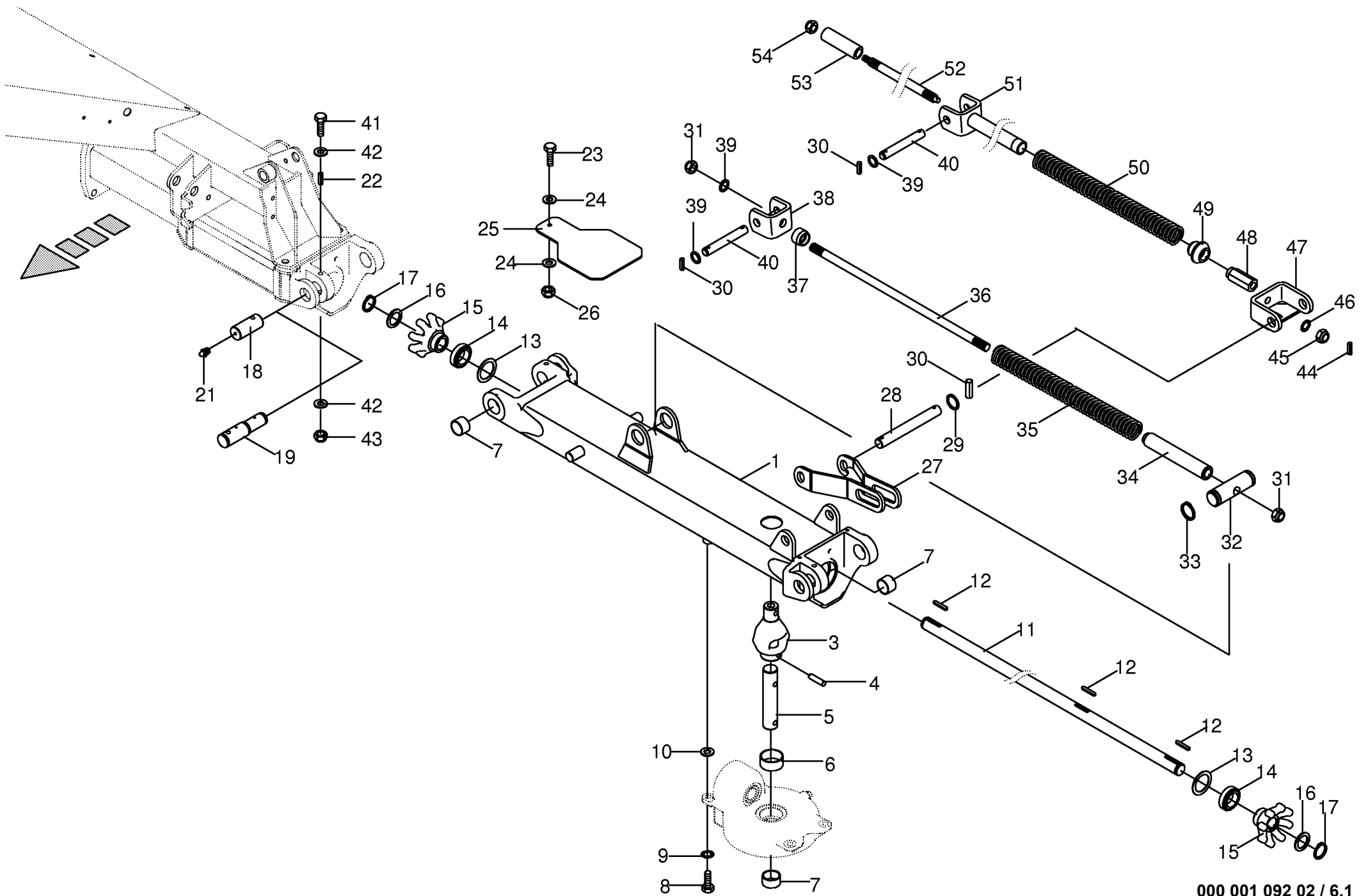
000 001 092 02 / 6.0

444 928 3

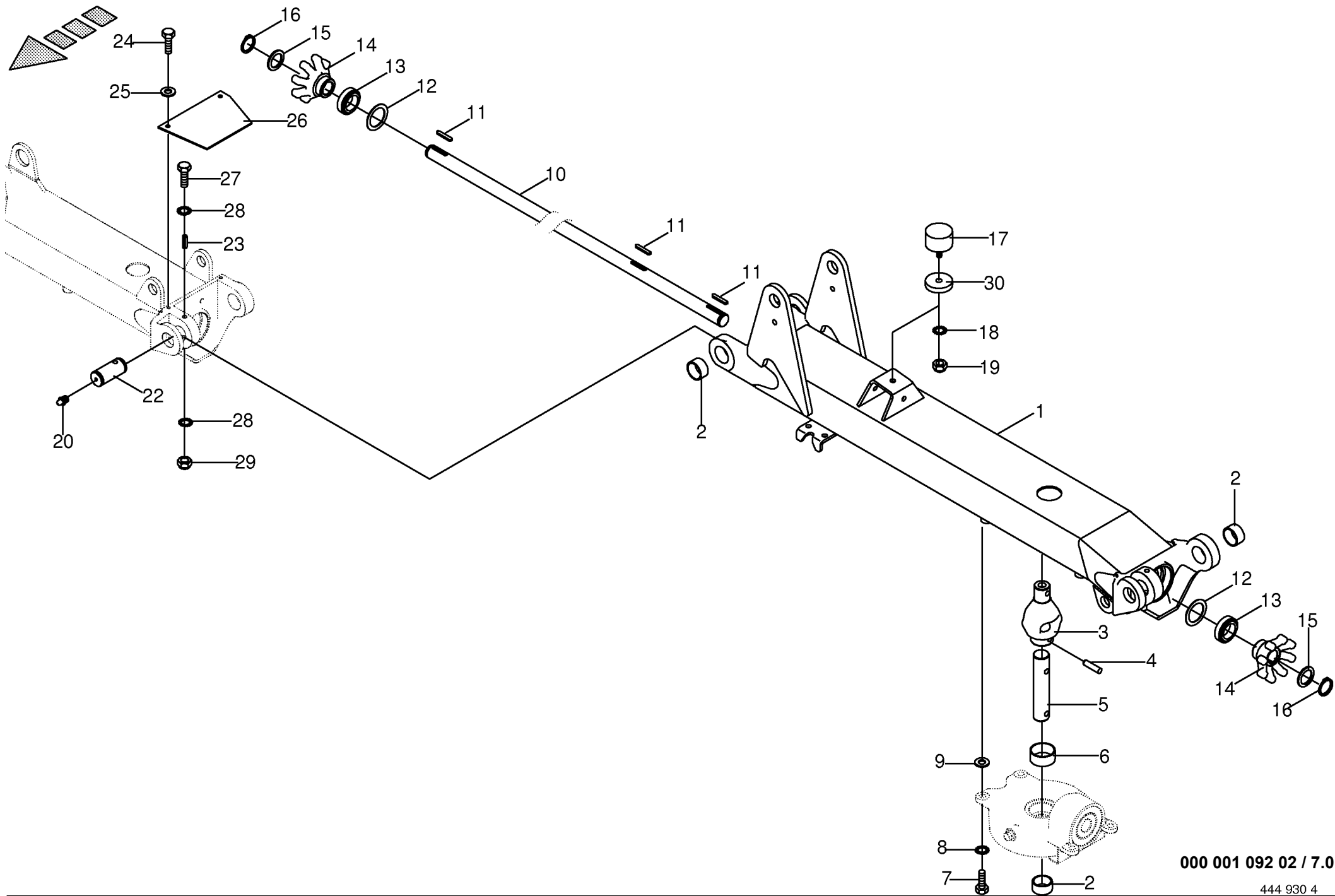


000 001 092 02 / 6.1

Zwischenholm / Begrenzungsstange Intermediate beam / Limiting bar Tube intermédiaire / Tige de limitation					704582 - 733000	K W 5 5 2 / 4 X 7	K W 6 0 2 / 6	K W 6 7 2 / 6	K W 7 8 2 / 6 X 7	K W 8 8 2 / 8	000 001 092 02 444 928 6 6.1
Pos.	ID-Nr.	Benennung	Description	Description	Masch.-Nr-						Bemerkung/Remarks/Remarque
1	00 263 712 1	Zwischenholm -inkl. Buchse	Intermediate beam -incl. bushing	Chapeau intermédiaire -incl. douille			x				
	00 263 012 0	Zwischenholm -inkl. Buchse	Intermediate beam -incl. bushing	Chapeau intermédiaire -incl. douille				x		x	
	00 263 013 0	Zwischenholm -inkl. Buchse	Intermediate beam -incl. bushing	Chapeau intermédiaire -incl. douille					x		
3	00 262 002 2	Achse	Axle	Essieu			x	x	x	x	
4	00 262 005 0	Kerbstift	Grooved pin	Goupille cannelée			x	x	x	x	12 X 47
5	00 262 206 0	Kreiselachse	Rotor axle	Axe de rotor			x				Rd. 35 X 140
	00 262 534 0	Kreiselachse	Rotor axle	Axe de rotor				x		x	Rd. 35 X 170
	00 262 338 1	Kreiselachse	Rotor axle	Axe de rotor					x		Rd. 35 X 200
6	00 934 964 1	Lagerbuchse	Bearing bush	Coussinet			x	x	x	x	50 X 55 X 25
7	00 934 965 1	Lagerbuchse	Bearing bush	Coussinet			x	x	x	x	35 X 39 X 25
8	00 900 657 0	6kt-Schraube	Hex head bolt	Boulon tête hex			x	x	x	x	M 12 X 35
9	00 909 910 1	Sperrkantscheibe	Detent edged washer	Disque à bord d'arrêt			x	x	x	x	SKM 12
10	00 910 803 0	Passscheibe	Shim ring	Rondelle d'ajustage			x	x	x	x	12 X 18 X 1,0
11	00 263 532 0	Antriebswelle	Drive shaft	Arbre d'entraînement			x				Rd. 30 X 926
	00 262 073 1	Antriebswelle	Drive shaft	Arbre d'entraînement				x		x	Rd. 30 X 1046
	00 262 333 2	Antriebswelle	Drive shaft	Arbre d'entraînement					x		Rd. 30 X 1446
12	00 915 080 1	Passfeder	Fit-in key	Clavette			x	x	x	x	A 8 X 7 X 45
13	00 911 005 1	Passscheibe	Shim ring	Rondelle d'ajustage			x	x	x	x	60 X 75 X 2,0
14	00 930 150 0	Rillenkugellager	Grooved ball bearing	Roulement à gorge			x	x	x	x	6009 2RS
15	00 262 001 2	Klauenkupplung	Dog clutch	Crabotage			x	x	x	x	Z= 8
16	00 910 864 1	Passscheibe	Shim ring	Rondelle d'ajustage			x	x	x	x	30 X 42 X 1,0
17	00 911 504 0	Sicherungsring	Circlip	Circlip			x	x	x	x	A 30 X 2,0
18	00 262 919 3	Bolzen	Pin	Boulon			4	4	4	2	Rd. 35 X 72
19	00 262 904 2	Bolzen	Pin	Boulon						2	Rd. 35 X 138,5
21	00 919 105 0	Kegelschmiernippel	Grease nipple	Graisneur à cone			x	x	x	x	AM 8 X 1
	00 919 106 0	Kegelschmiernippel	Grease nipple	Graisneur à cone			x	x	x	x	BM 8 X 1
22	00 912 722 1	Spannstift	Roll pin	Goupille de serrage			x	x	x	x	10 X 80
23	00 900 616 0	6kt-Schraube	Hex head bolt	Boulon tête hex			x	x	x	x	M 8 X 25
24	00 910 603 0	Scheibe	Washer	Rondelle			x	x	x	x	8,4 X 24 X 2
25	00 262 873 0	Gummiplatte	Rubber plate	Plaque en caoutchouc			x	x	x	x	4 X 176 X 269
26	00 908 706 0	Sicherungsmutter	Locknut	Écrou hex			x	x	x	x	M 8
27	00 263 581 0	Gabel	Fork	Fourche			x				
	00 262 986 0	Gabel	Fork	Fourche				x			
	00 263 076 0	Gabel	Fork	Fourche					x		
	00 263 056 0	Gabel	Fork	Fourche					x		

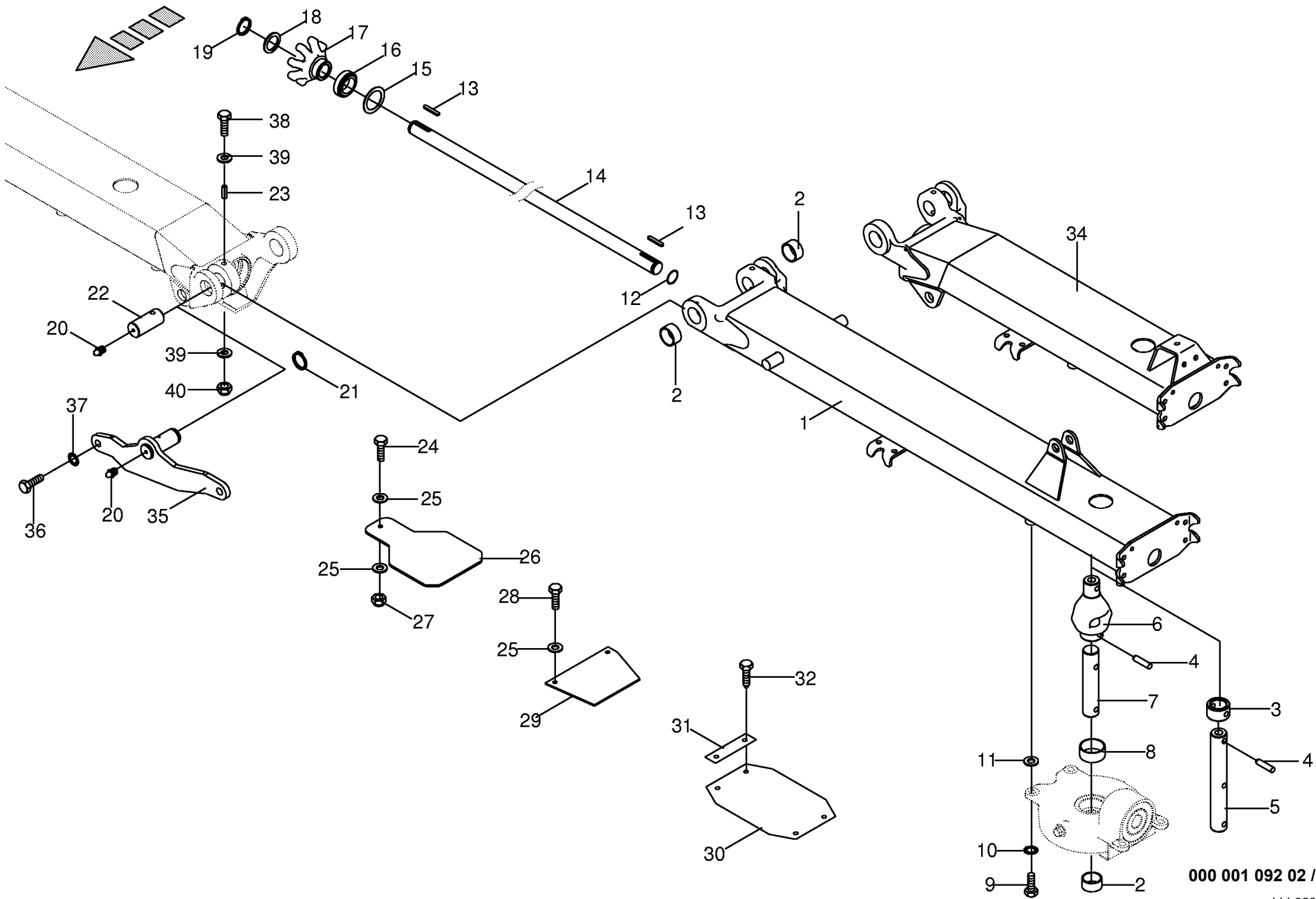


000 001 092 02 / 6.1



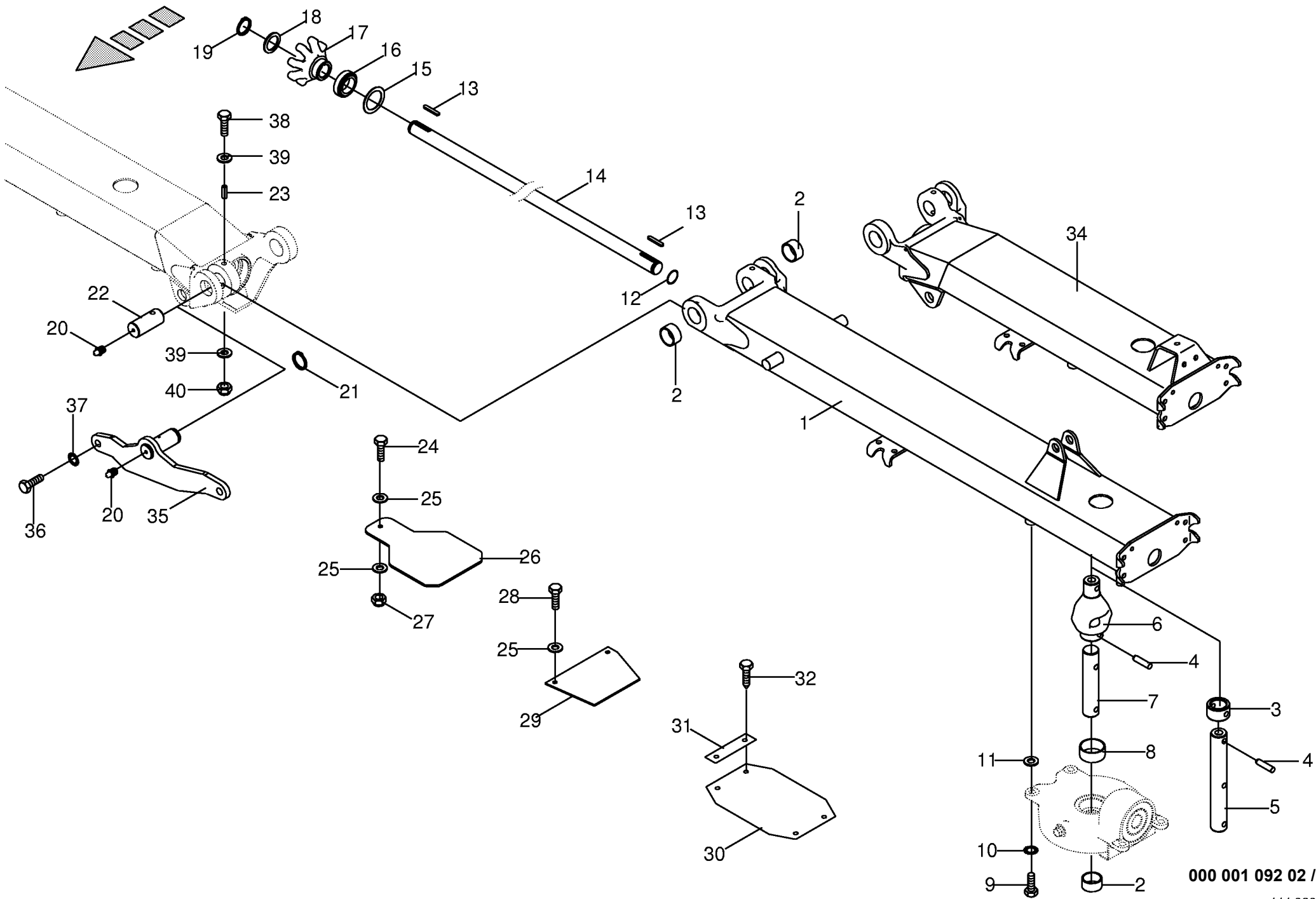
000 001 092 02 / 7.0

444 930 4

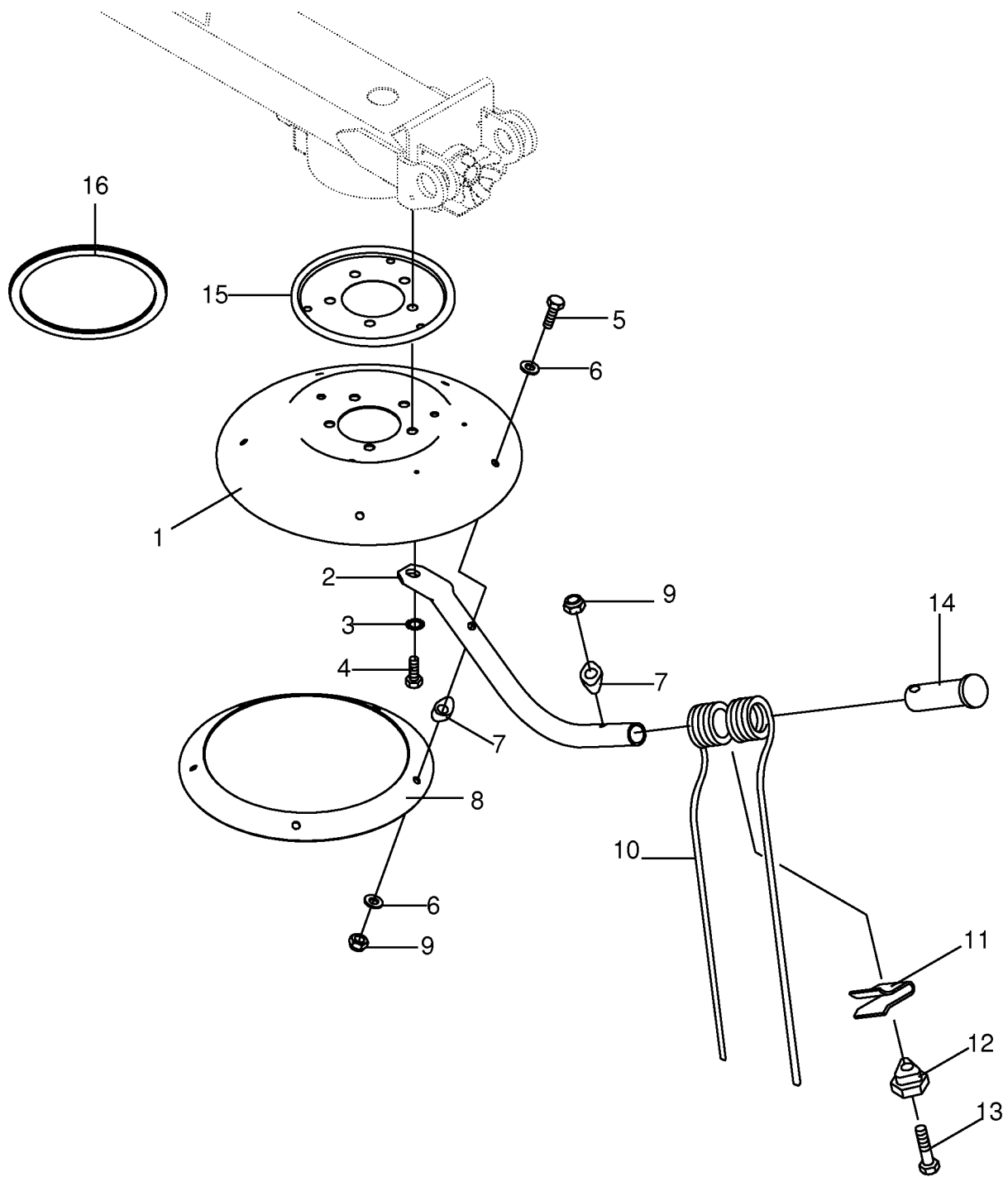


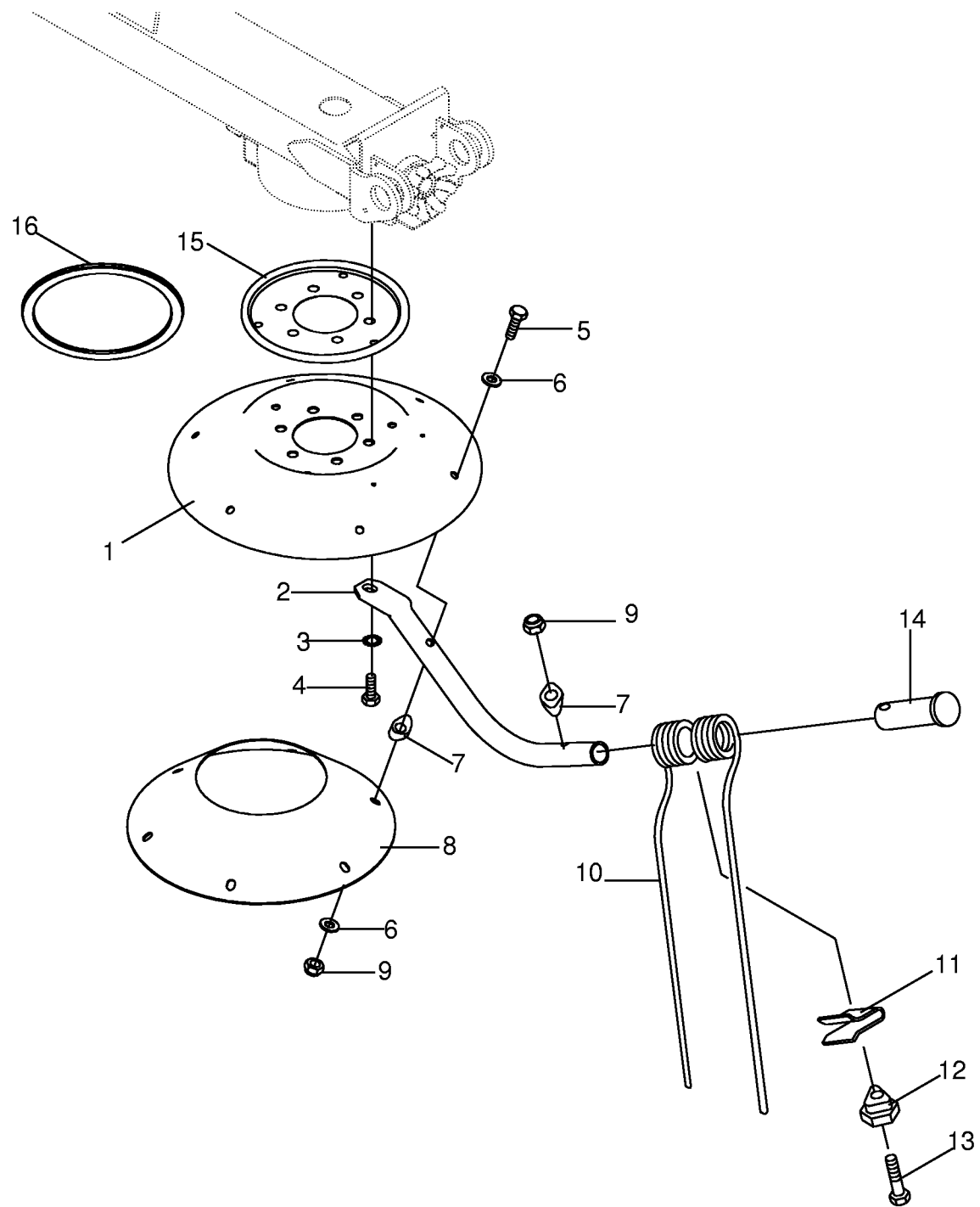
000 001 092 02 / 8.0

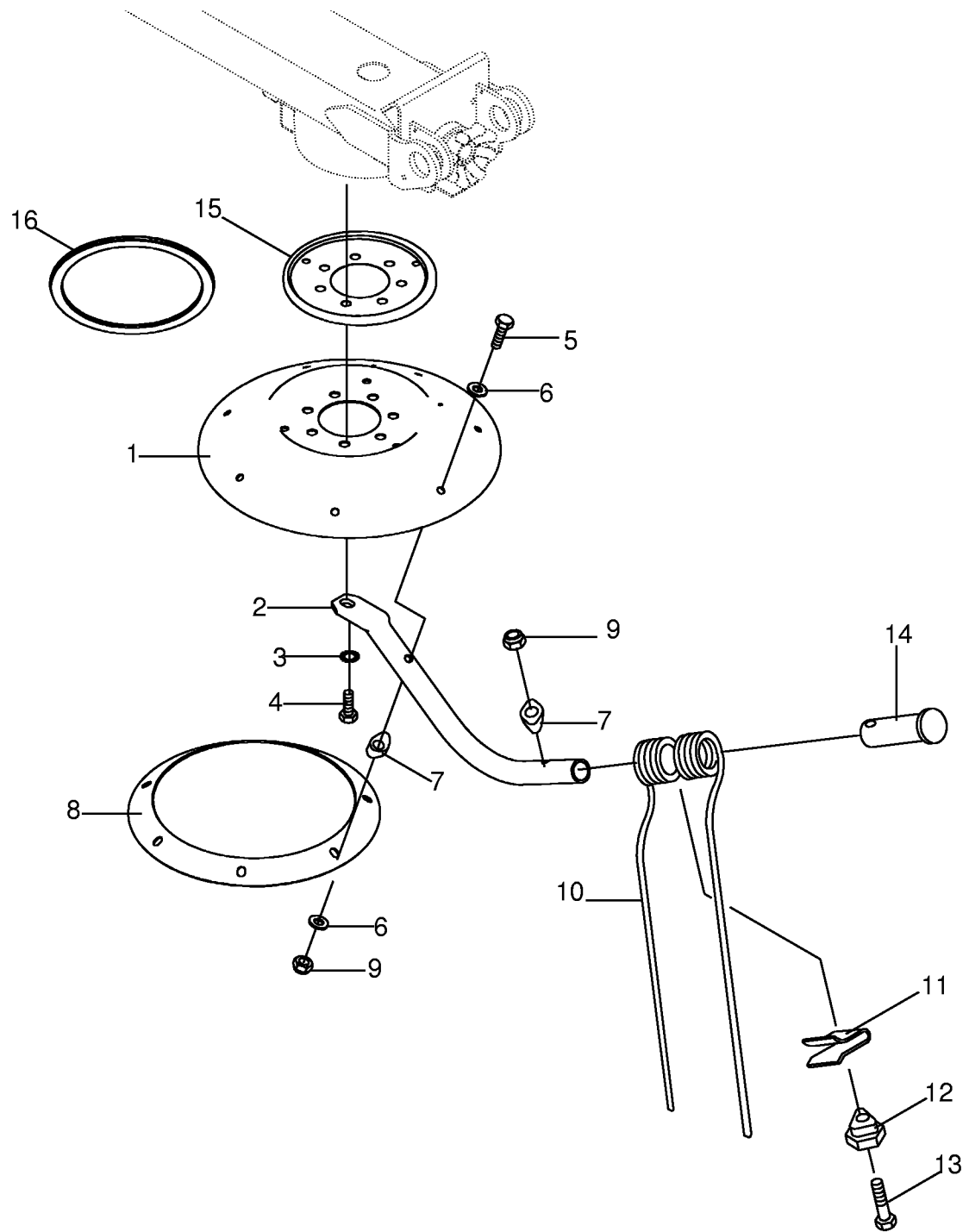
Holm außen Outer support tube Tube support exterieur					625551 - 733000	K W 5 2 / 4 X 7	K W 6 0 2 / 6	K W 7 2 / 6	K W 7 8 2 / 6 X 7	K W 8 2 / 8	000 001 092 02 444 929 4 8.0
Pos.	ID-Nr.	Benennung	Description	Description	Masch.-Nr-					Bemerkung/Remarks/Remarque	
1	00 263 015 0	Holm aussen -inkl. Buchse	Outer support tube -incl. bushing	Tube support exterieur -incl. douille		x					
	00 263 714 0	Holm aussen -inkl. Buchse	Outer support tube -incl. bushing	Tube support exterieur -incl. douille			x				
	00 263 016 0	Holm aussen -inkl. Buchse	Outer support tube -incl. bushing	Tube support exterieur -incl. douille				x			
	00 263 017 0	Holm aussen -inkl. Buchse	Outer support tube -incl. bushing	Tube support exterieur -incl. douille					x		
2	00 934 965 1	Lagerbuchse	Bearing bush	Coussinet		x	x	x	x	35 X 39 X 25	
3	00 262 208 0	Adapterring	Adapter ring	Bague d'adaptation		x			x	51 X 12,5 X 30	
4	00 262 005 0	Kerbstift	Grooved pin	Goupille cannelée		x	x	x	x	12 X 47	
5	00 262 848 0	Kreiselachse	Rotor axle	Axe de rotor		x				Rd. 35 X 315	
6	00 262 207 0	Kreiselachse	Rotor axle	Axe de rotor					x	Rd. 35 X 255	
7	00 262 002 2	Achse	Axle	Essieu			x	x	x		
7	00 262 206 0	Kreiselachse	Rotor axle	Axe de rotor			x			Rd. 35 X 140	
	00 262 534 0	Kreiselachse	Rotor axle	Axe de rotor				x		Rd. 35 X 170	
8	00 262 338 1	Kreiselachse	Rotor axle	Axe de rotor					x	Rd. 35 X 200	
9	00 934 964 1	Lagerbuchse	Bearing bush	Coussinet		x	x	x	x	50 X 55 X 25	
9	00 900 657 0	6kt-Schraube	Hex head bolt	Boulon tête hex		x	x	x	x	M 12 X 35	
10	00 909 910 1	Sperrkantscheibe	Detent edged washer	Disque à bord d'arrêt		x	x	x	x	SKM 12	
11	00 910 803 0	Passscheibe	Shim ring	Rondelle d'ajustage		x	x	x	x	12 X 18 X 1,0	
12	00 911 816 0	Sprengring	Snap ring	Circlips		x	x	x	x	A 30 X 2	
13	00 915 080 1	Passfeder	Fit-in key	Clavette		x	x	x	x	A 8 X 7 X 45	
14	00 262 581 2	Antriebswelle	Drive shaft	Arbre d'entraînement		x				Rd. 30 X 1084	
	00 263 534 0	Antriebswelle	Drive shaft	Arbre d'entraînement			x			Rd. 30 X 883	
	00 262 074 1	Antriebswelle	Drive shaft	Arbre d'entraînement				x	x	Rd. 30 X 1003	
	00 262 076 1	Antriebswelle	Drive shaft	Arbre d'entraînement					x	Rd. 30 X 654	
15	00 911 005 1	Passscheibe	Shim ring	Rondelle d'ajustage		x	x	x	x	60 X 75 X 2,0	
16	00 930 150 0	Rillenkugellager	Grooved ball bearing	Roulement à gorge		x	x	x	x	6009 2RS	
17	00 262 001 2	Klauenkupplung	Dog clutch	Crabotage		x	x	x	x	Z= 8	
18	00 910 864 1	Passscheibe	Shim ring	Rondelle d'ajustage		x	x	x	x	30 X 42 X 1,0	
19	00 911 504 0	Sicherungsring	Circlip	Circlip		x	x	x	x	A 30 X 2,0	
20	00 919 105 0	Kegelschmiernippel	Grease nipple	Graisser à cone		x	x	x	x	AM 8 X 1	
	00 919 106 0	Kegelschmiernippel	Grease nipple	Graisser à cone		x	x	x	x	BM 8 X 1	
21	00 911 519 0	Sicherungsring	Circlip	Circlip					x	A 35 X 2,5	
22	00 262 919 3	Bolzen	Pin	Boulon		x	x	x	x	Rd. 35 X 72	
23	00 912 722 1	Spannstift	Roll pin	Goupille de serrage		x	x	x	x	10 X 80	
24	00 900 616 0	6kt-Schraube	Hex head bolt	Boulon tête hex		x				M 8 X 25	

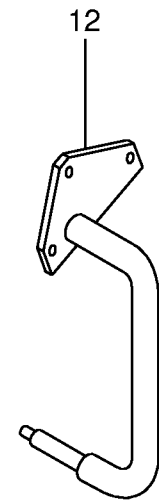
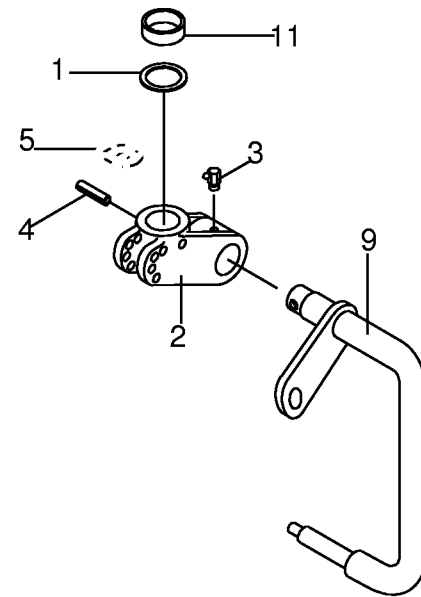
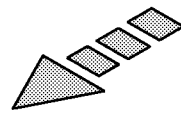
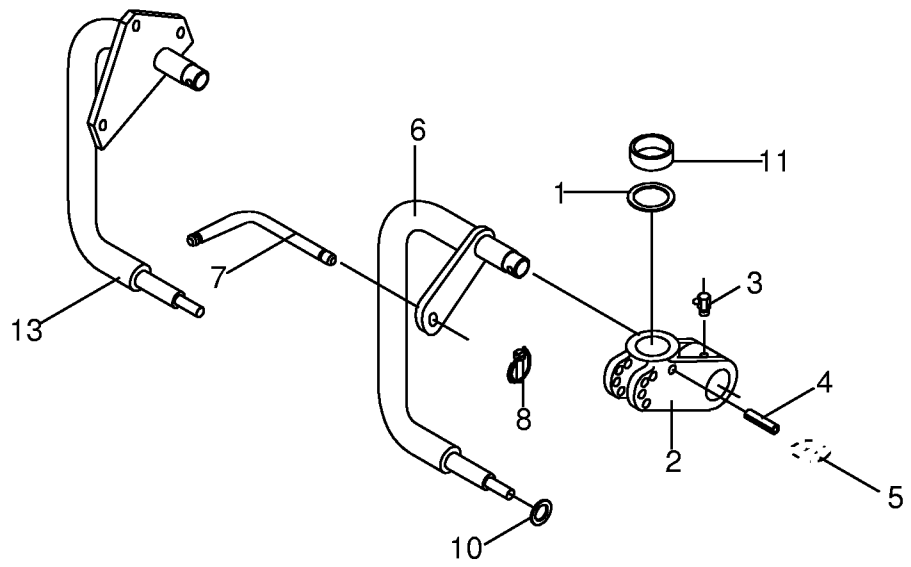


000 001 092 02 / 8.0

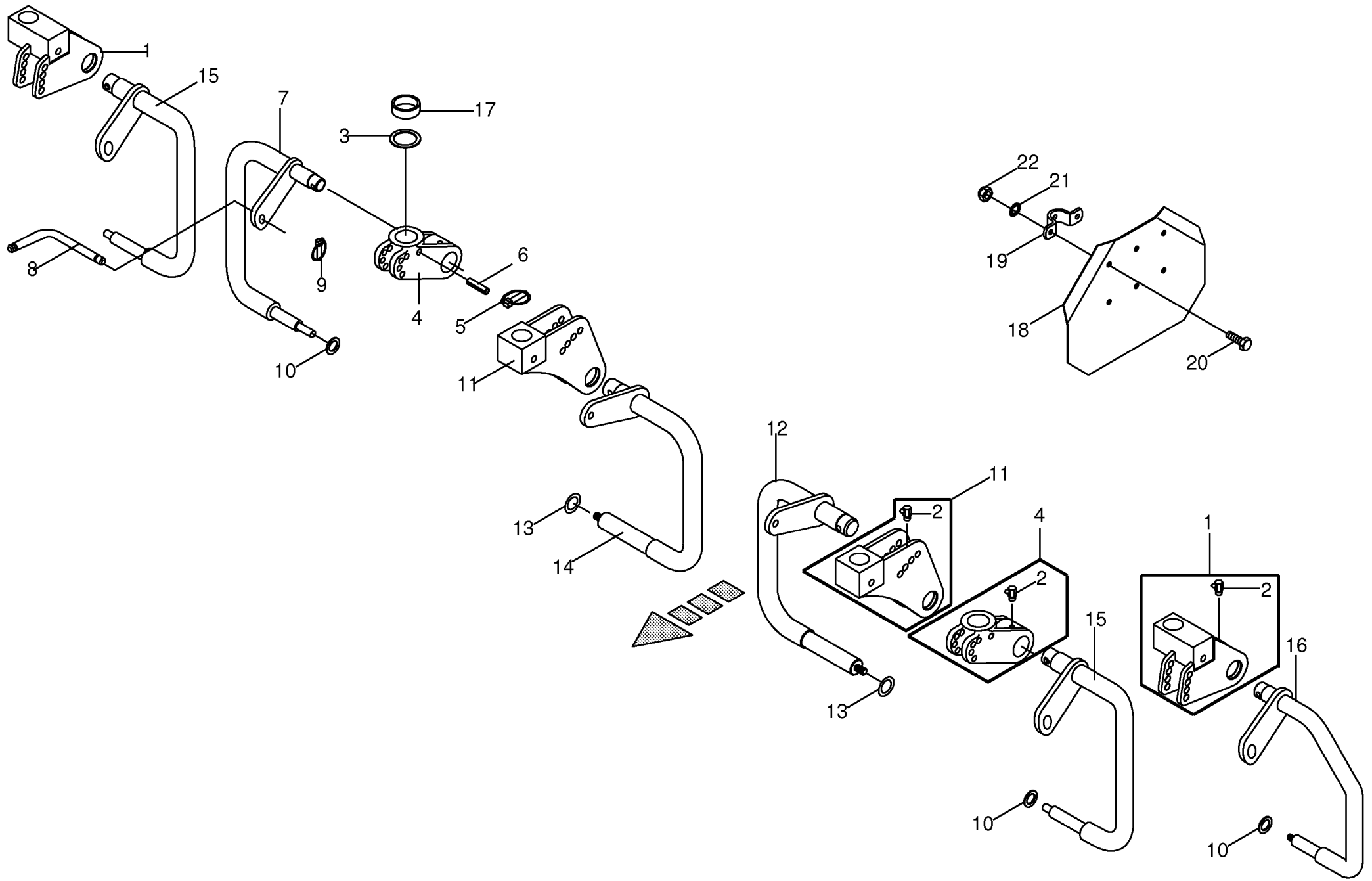




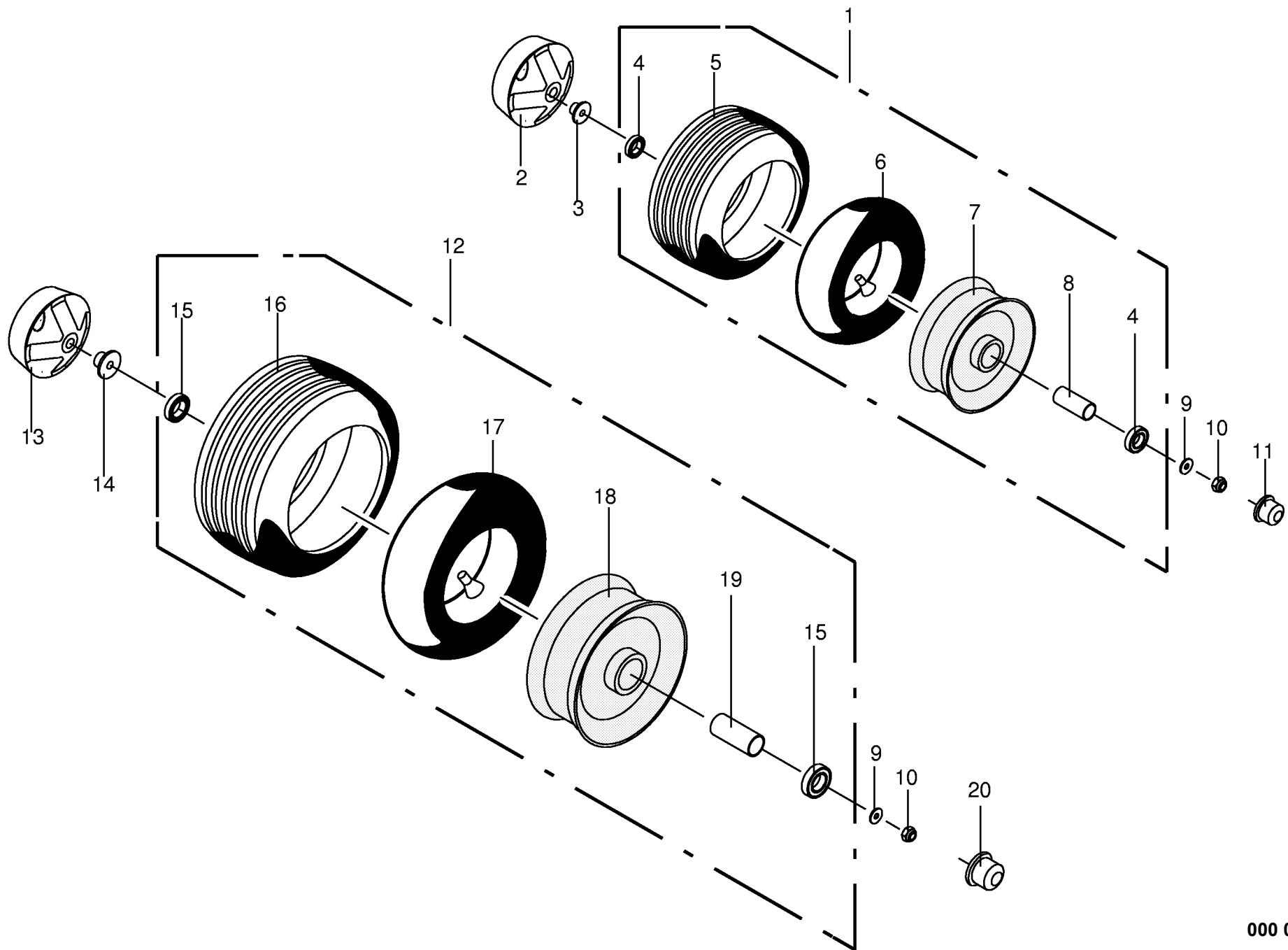


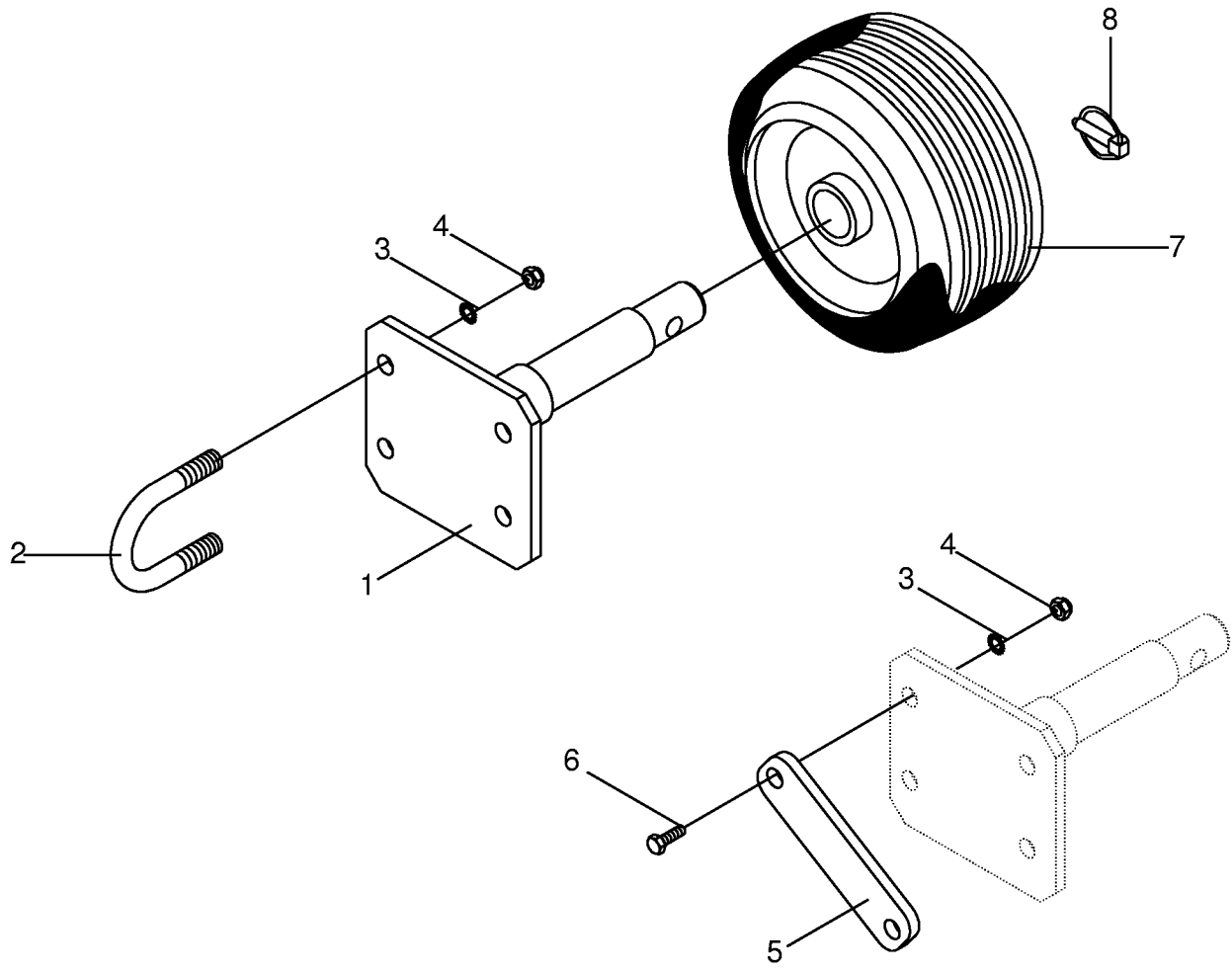


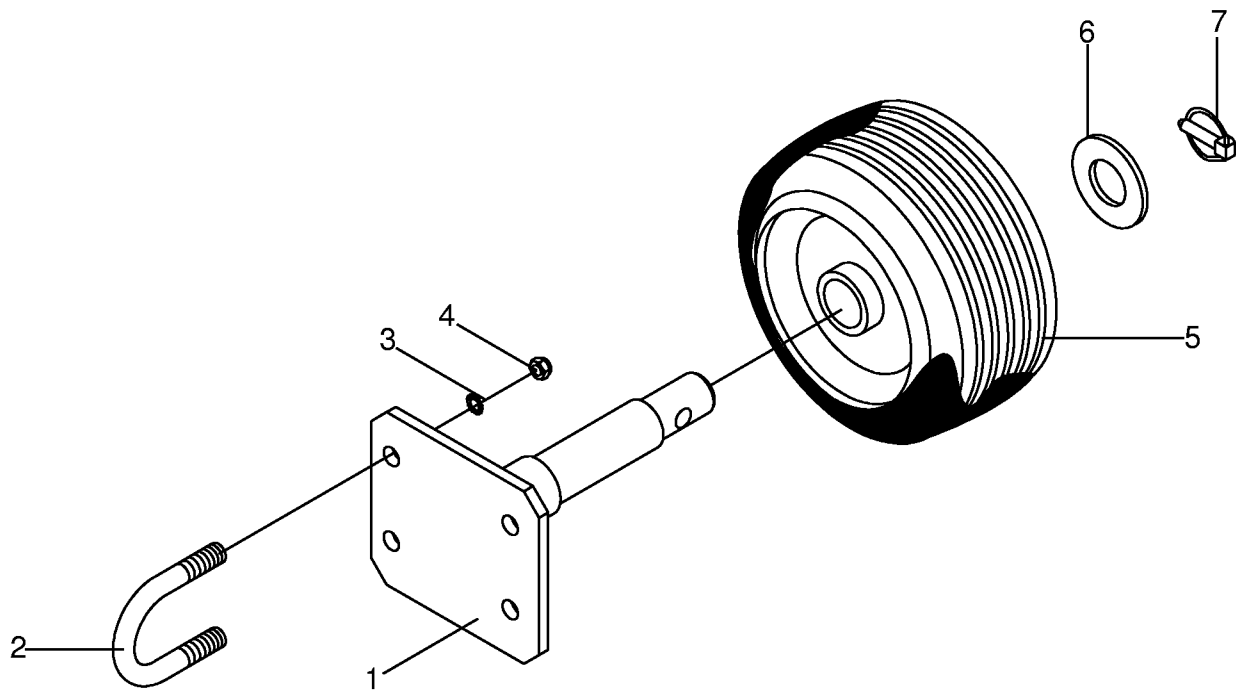
000 001 092 02 / 12.0

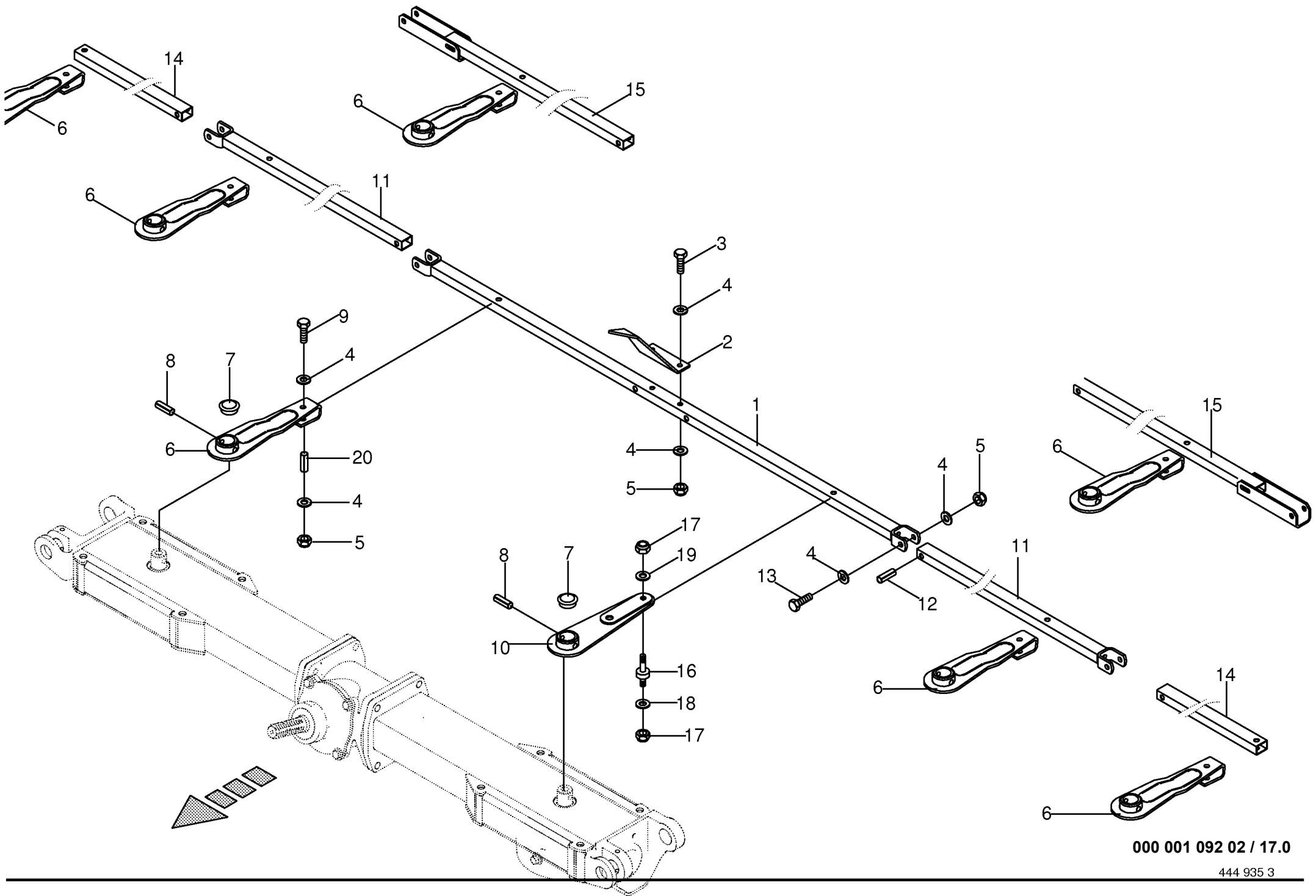


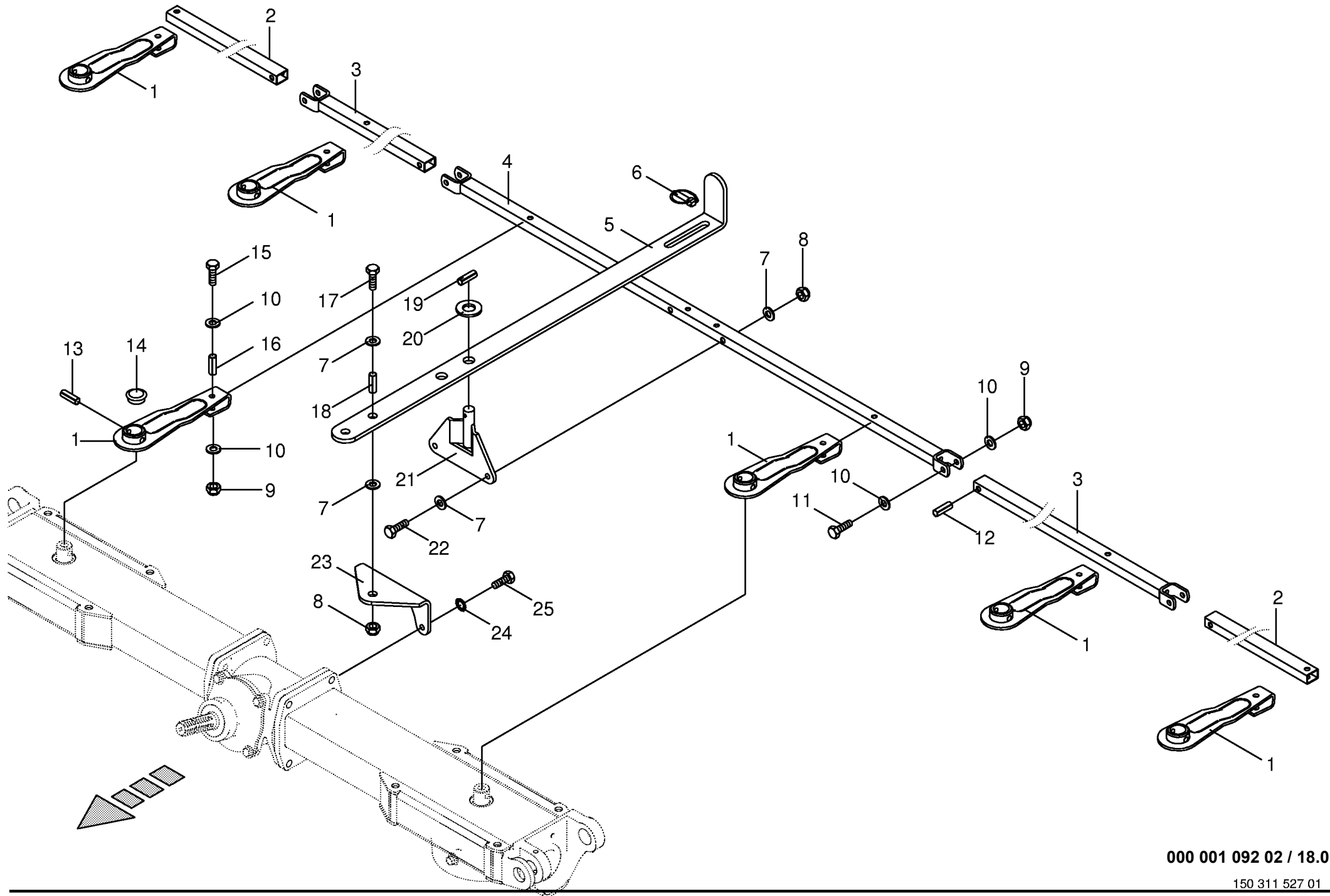
000 001 092 02 / 13.0





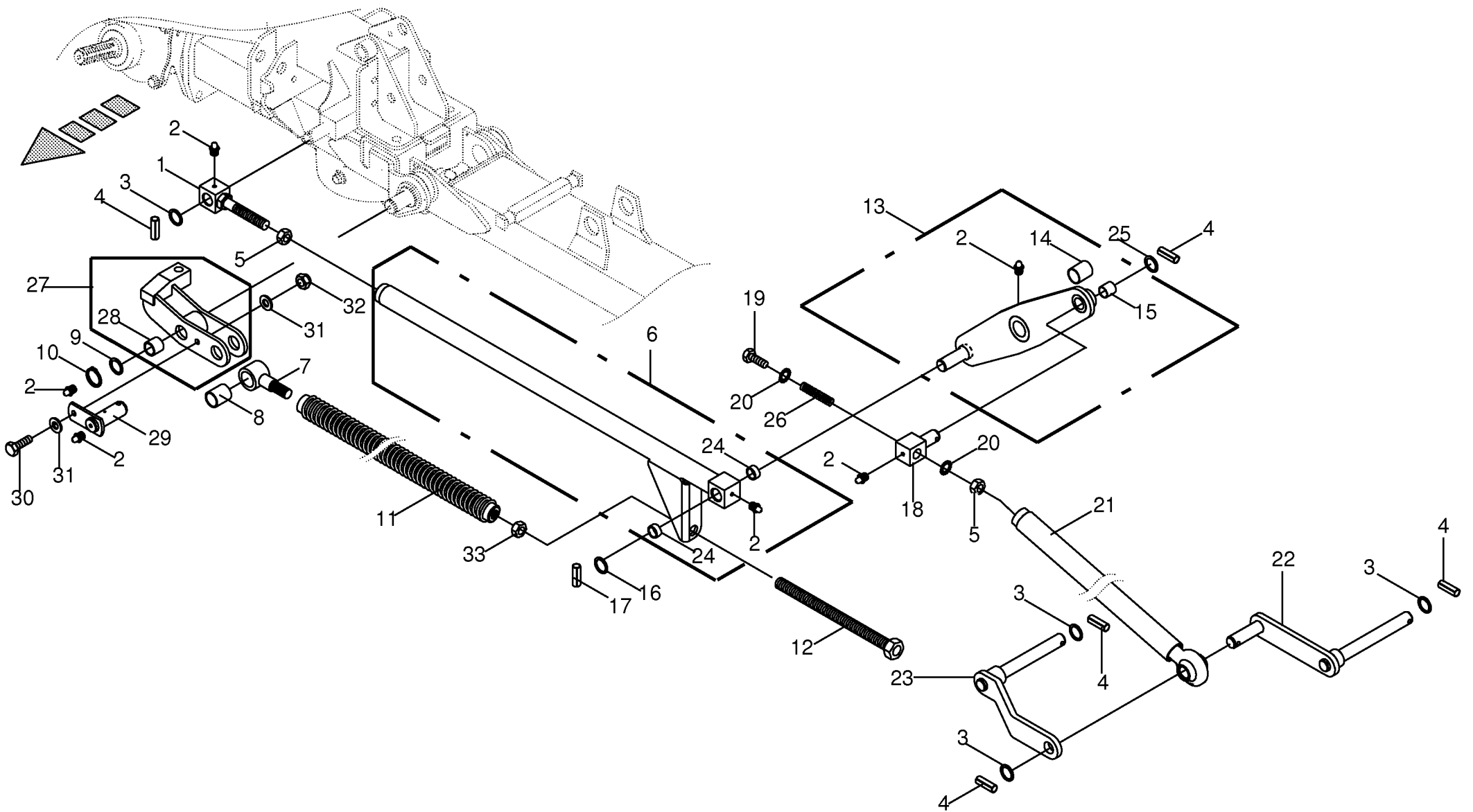




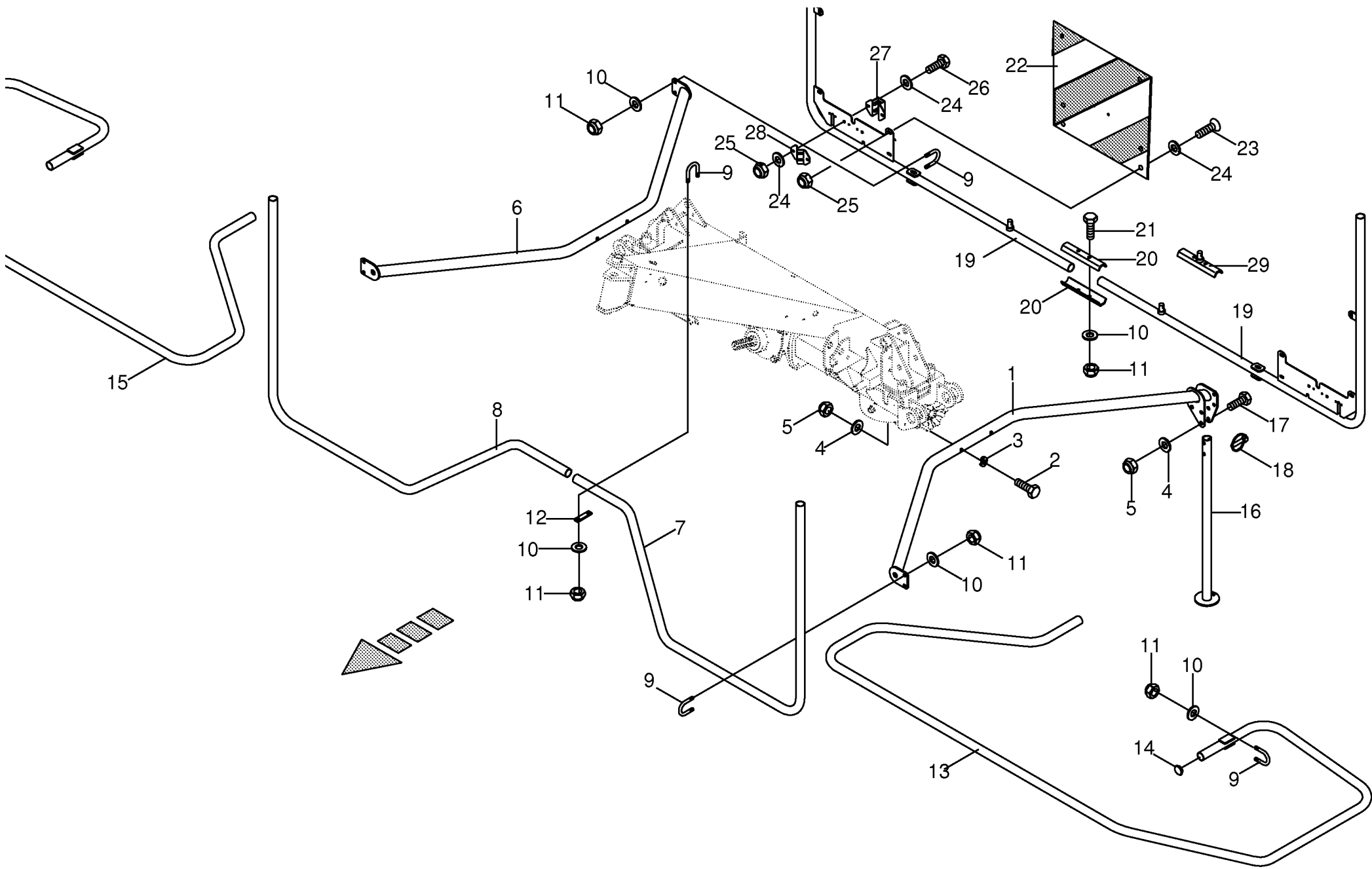


000 001 092 02 / 18.0

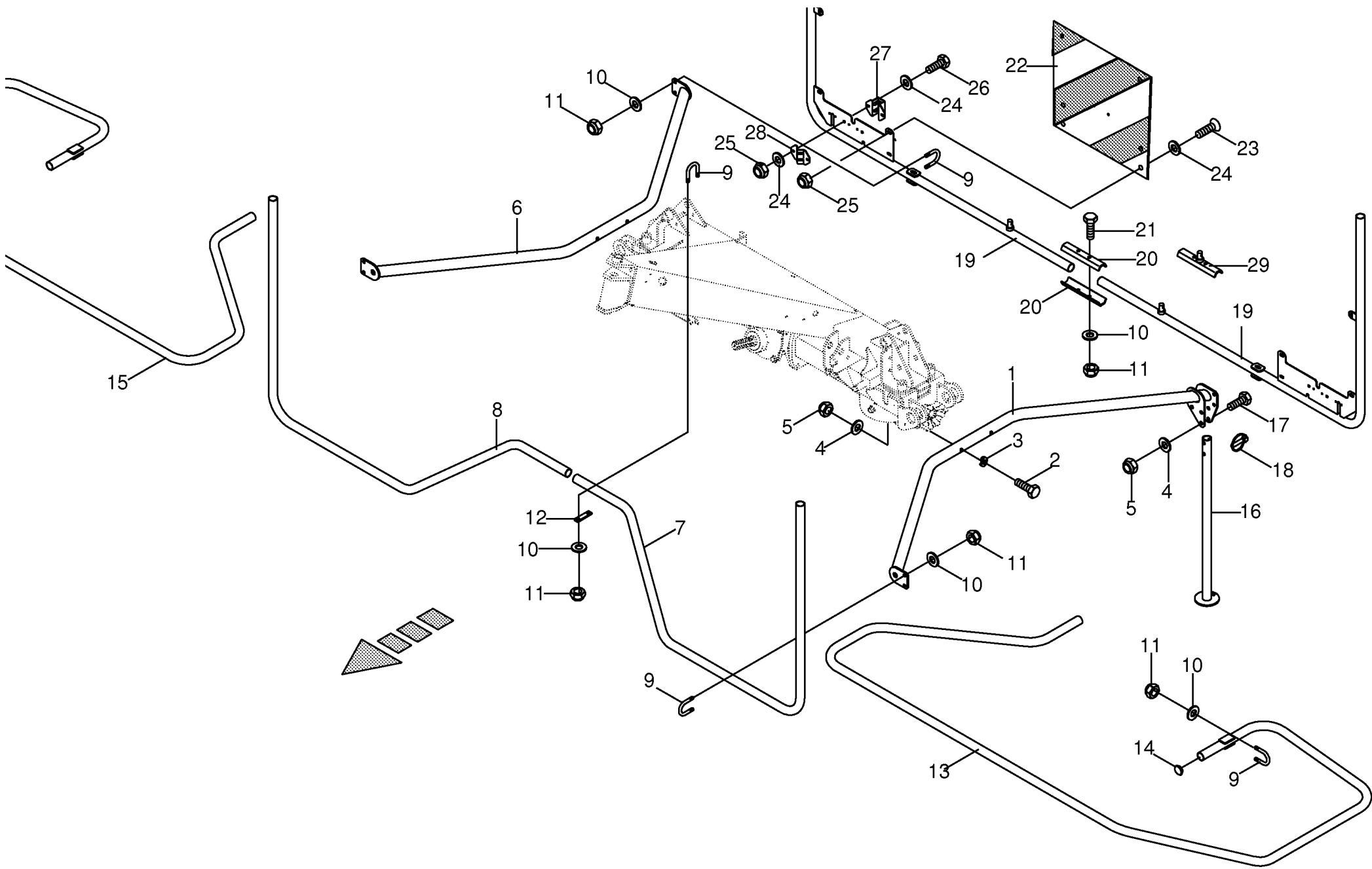
150 311 527 01

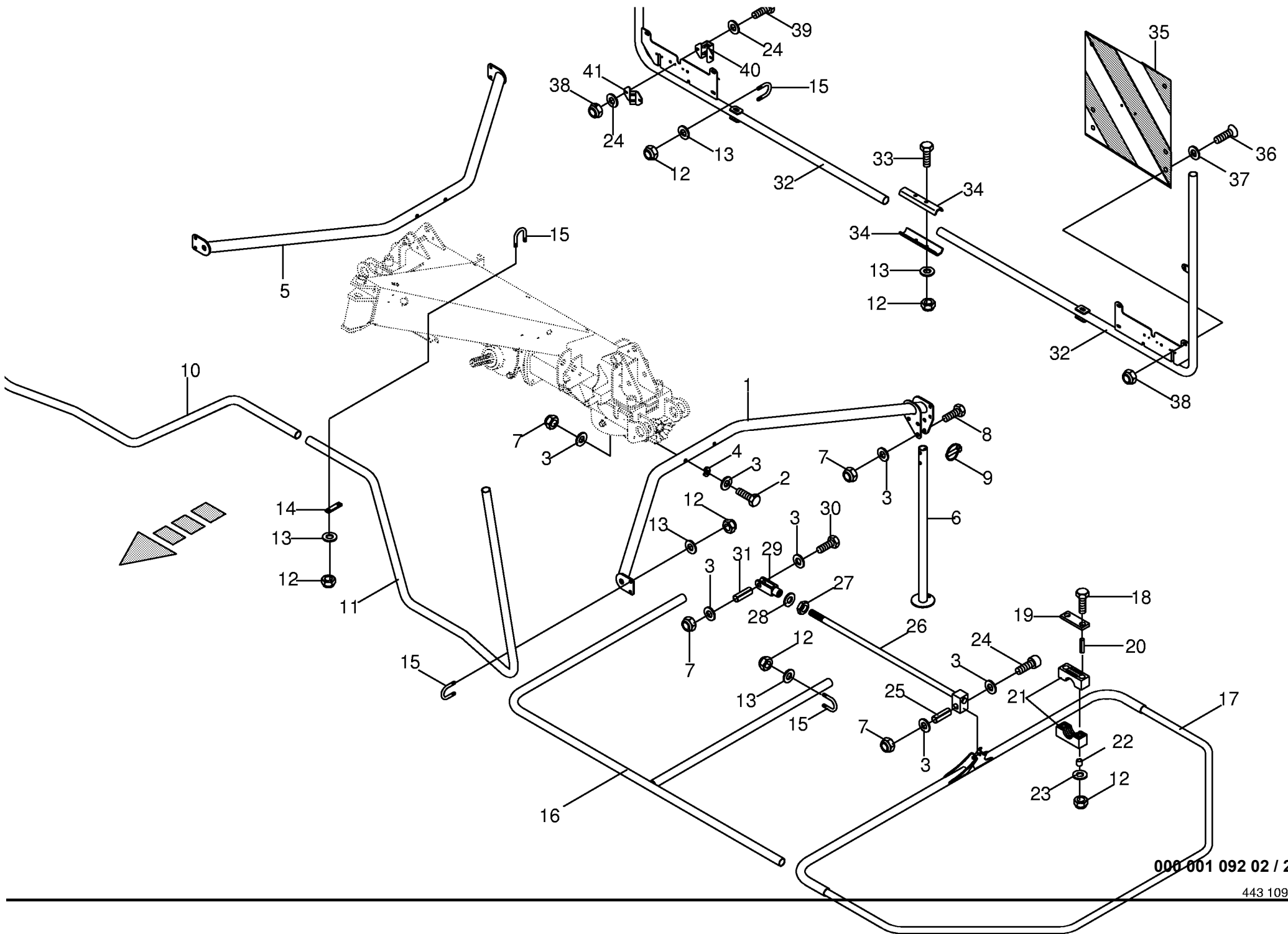


Anlenkgestänge		8.82		625551 - 733000		K W	K W	K W	K W	K W	000 001 092 02	
Link rod 8.82		Barre articulée 8.82				5	6	7	8	8	444 936 5	19.0
Pos.	ID-Nr.	Benennung	Description	Description	Masch.-Nr-	2 / 4 X 7	0 2 / 6	2 / 6	2 / 6 X 7	2 / 8	Bemerkung/Remarks/Remarque	
1	00 262 545 0	Gelenkstück	Hinge shaft	Bobine d'articulation						x		
2	00 919 105 0	Kegelschmiernippel	Grease nipple	Graisneur à cone						x		AM 8 X 1
3	00 910 514 1	Scheibe	Washer	Rondelle						x		26 X 44 X 4
4	00 912 670 1	Spannstift	Roll pin	Goupille de serrage						x		8 X 40
5	00 908 525 1	6kt-Mutter -niedrige Form	Hex nut -low form	Écrou hex -forme basse						x		M 20
6	00 262 226 3	Anlenkrohr	Pivot tube	Tube de commande						x		Lg.= 1158
7	00 251 242 0	Gewindestück -inkl. Buchse	Threaded piece -incl. bushing	Pièce filetée -incl. douille						x		
8	00 934 901 0	Lagerbuchse	Bearing bush	Coussinet						x		30 X 34 X 40
9	00 910 702 1	Stützscheibe	Supporting disc	Rondelle diélectrique						x		S 30 X 42 X 2,5
10	00 911 504 0	Sicherungsring	Circlip	Circlip						x		A 30 X 2,0
11	00 145 155 3	Zugfeder	Tension spring	Ressort de traction						x		10 X 51 X 600
12	00 229 888 1	Spindel	Spindle	Fuseau						x		
13	00 262 240 1	Schwinge kpl.	Shackle cpl.	Blancier cpl.						x		
14	00 934 920 0	Lagerbuchse	Bearing bush	Coussinet						x		30 X 34 X 30
15	00 934 946 0	Lagerbuchse	Bearing bush	Coussinet						x		30 X 34 X 20
16	00 910 515 2	Scheibe	Washer	Rondelle						x		31 X 56 X 4
17	00 912 677 2	Spannstift	Roll pin	Goupille de serrage						x		8 X 55
18	00 262 234 3	Bolzen	Pin	Boulon						x		Lg.= 94
19	00 901 056 0	6kt-Schraube	Hex head bolt	Boulon tête hex						x		M 20 X 220
20	00 909 913 1	Sperrkantscheibe	Detent edged washer	Disque à bord d'arrêt						x		SKM 20
21	00 262 235 3	Koppelstange -aussen	Connecting bar -outside	Barre d'accouplement - extérieur						x		Lg.= 856
22	00 263 065 1	Hebel	Lever	Levier						x		
23	00 263 066 1	Hebel	Lever	Levier						x		
24	00 935 334 0	Lagerbuchse	Bearing bush	Coussinet						x		25 X 28 X 20
25	00 910 865 1	Passscheibe	Shim ring	Rondelle d'ajustage						x		30 X 42 X 2,0
26	00 490 607 0	Druckfeder	Pressure spring	Ressort de pression						x		6 X 30 X 55
27	20 040 724 0	Federlager -links	Spring bearing -left	Palier de ressort -gauche						x		
	20 040 723 0	Federlager -rechts	Spring bearing -right	Palier de ressort -droite						x		
28	00 935 350 0	Lagerbuchse	Bearing bush	Coussinet						x		30 X 34 X 30
29	20 040 721 0	Bolzen	Pin	Boulon						x		Rd. 30 X 78
30	00 900 637 0	6kt-Schraube	Hex head bolt	Boulon tête hex						x		M 10 X 30
31	00 910 414 0	Scheibe	Washer	Rondelle						x		10,5 X 21 X 2
32	00 908 758 0	Sicherungsmutter	Locknut	Écrou hex						x		M 10
33	20 040 725 0	6kt-Mutter	Hex nut	Écrou hex						x		TR 20 X 3

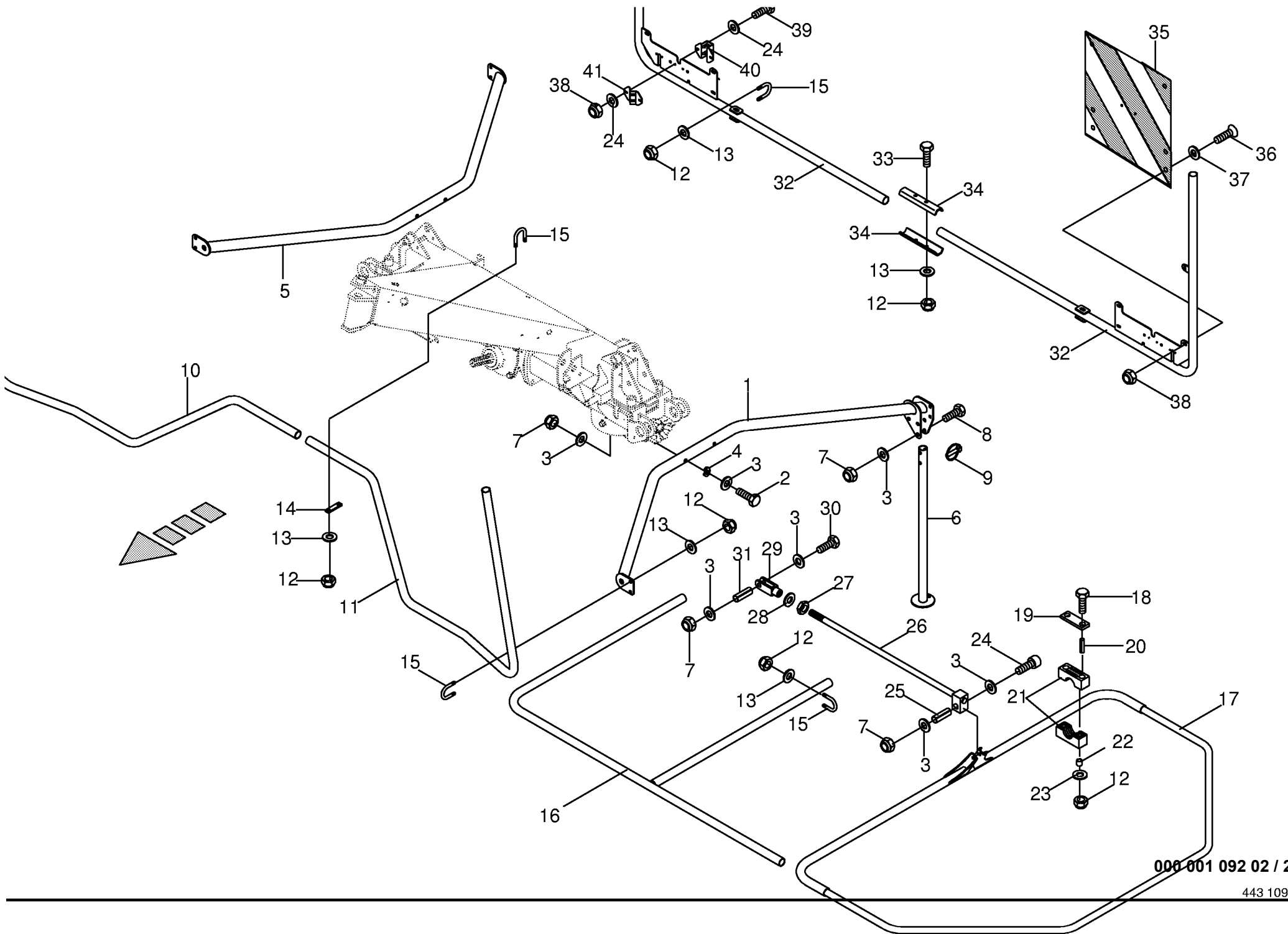


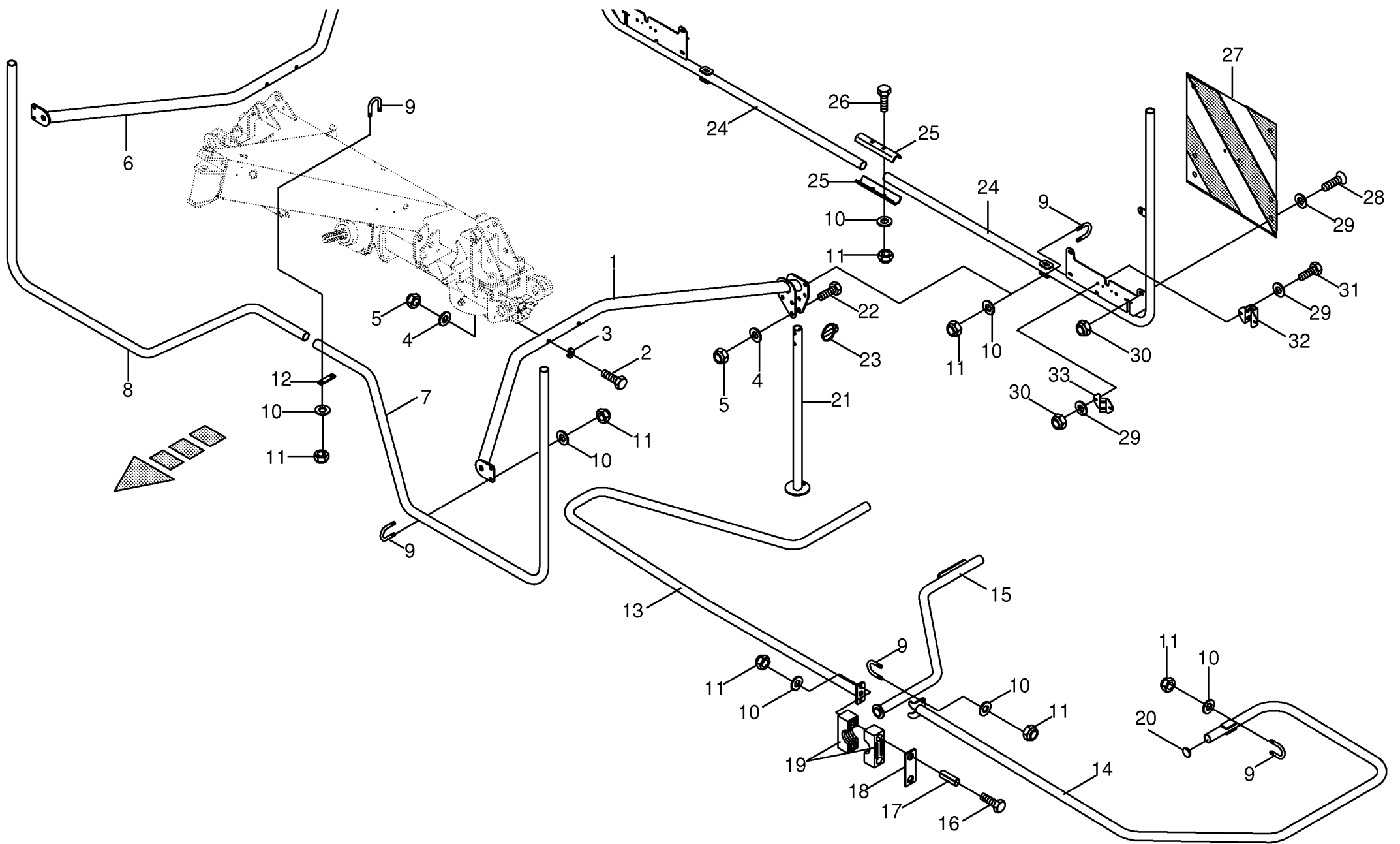
Schutze kpl. 5.52 / 6.02 / 6.72 Guard cpl. 5.52 / 6.02 / 6.72 Protecteurs cpl. 5.52 / 6.02 / 6.72					625551 - 733000	K W 5 5 2 / 4 X 7	K W 6 0 2 / 6	K W 6 7 2 / 6	K W 7 8 2 / 6 X 7	K W 8 8 2 / 8	000 001 092 02 444 940 2 20.0
Pos.	ID-Nr.	Benennung	Description	Description	Masch.-Nr-						Bemerkung/Remarks/Remarque
1	00 262 801 2	Schutzhalter -links	Guard support -left	Support de protecteur -gauche		x					
	00 263 578 1	Schutzhalter -links	Guard support -left	Support de protecteur -gauche			x				
	00 262 185 3	Schutzhalter -links	Guard support -left	Support de protecteur -gauche				x			
2	00 901 095 1	6kt-Schraube	Hex head bolt	Boulon tête hex		x		x			M 12 X 140
	00 901 463 1	6kt-Schraube	Hex head bolt	Boulon tête hex			x				M 12 X 130 -10.9
3	00 153 021 1	Unterlage	Mat	Alaise		x	x	x			
4	00 910 506 1	Scheibe	Washer	Rondelle		x	x	x			13 X 24 X 2,5
5	00 908 701 0	Sicherungsmutter	Locknut	Écrou hex		x	x	x			M 12
6	00 262 802 1	Schutzhalter -rechts	Guard support -right	Support de protecteur -droite		x					
	00 263 579 1	Schutzhalter -rechts	Guard support -right	Support de protecteur -droite			x				
	00 262 186 2	Schutzhalter -rechts	Guard support -right	Support de protecteur -droite				x			
7	00 262 290 2	Schutzbügel -links vorn	Guard bow -left front	Arceau de protection -devant en		x					
	00 263 576 1	Schutzbügel -links vorn	Guard bow -left front	Arceau de protection -devant en			x				
	00 262 192 3	Schutzbügel -links vorn	Guard bow -left front	Arceau de protection -devant en				x			
8	00 262 291 2	Schutzbügel -rechts vorn	Guard bow -right front	Arceau de protection -devant à		x					
	00 263 577 1	Schutzbügel -rechts vorn	Guard bow -right front	Arceau de protection -devant à			x				
	00 262 193 3	Schutzbügel -rechts vorn	Guard bow -right front	Arceau de protection -devant à				x			
9	00 153 877 0	Rundstahlbügel	Round steel bow	Branchon d'actier rond		x	x	x			Rd. 10
10	00 910 414 0	Scheibe	Washer	Rondelle		x	x	x			10,5 X 21 X 2
11	00 908 758 0	Sicherungsmutter	Locknut	Écrou hex		x	x	x			M 10
12	00 262 149 0	Klemmplatte	Clamping plate	Plaque de serrage		x	x	x			
13	20 040 685 0	Schutzbügel -links aussen	Guard bow -outside left	Arceau de protection - extérieur en		x					
	20 040 036 0	Schutzbügel -links aussen	Guard bow -outside left	Arceau de protection - extérieur en			x				
	20 040 687 0	Schutzbügel -links aussen	Guard bow -outside left	Arceau de protection - extérieur en				x			
14	00 925 046 0	Verschlussstopfen	Sealing plug	Bouchon d'étanchéité		x	x	x			30,5/36 X 12/15
15	20 040 686 0	Schutzbügel -rechts aussen	Guard bow -outside right	Arceau de protection - extérieur à		x					
	20 040 035 0	Schutzbügel -rechts aussen	Guard bow -outside right	Arceau de protection - extérieur à			x				



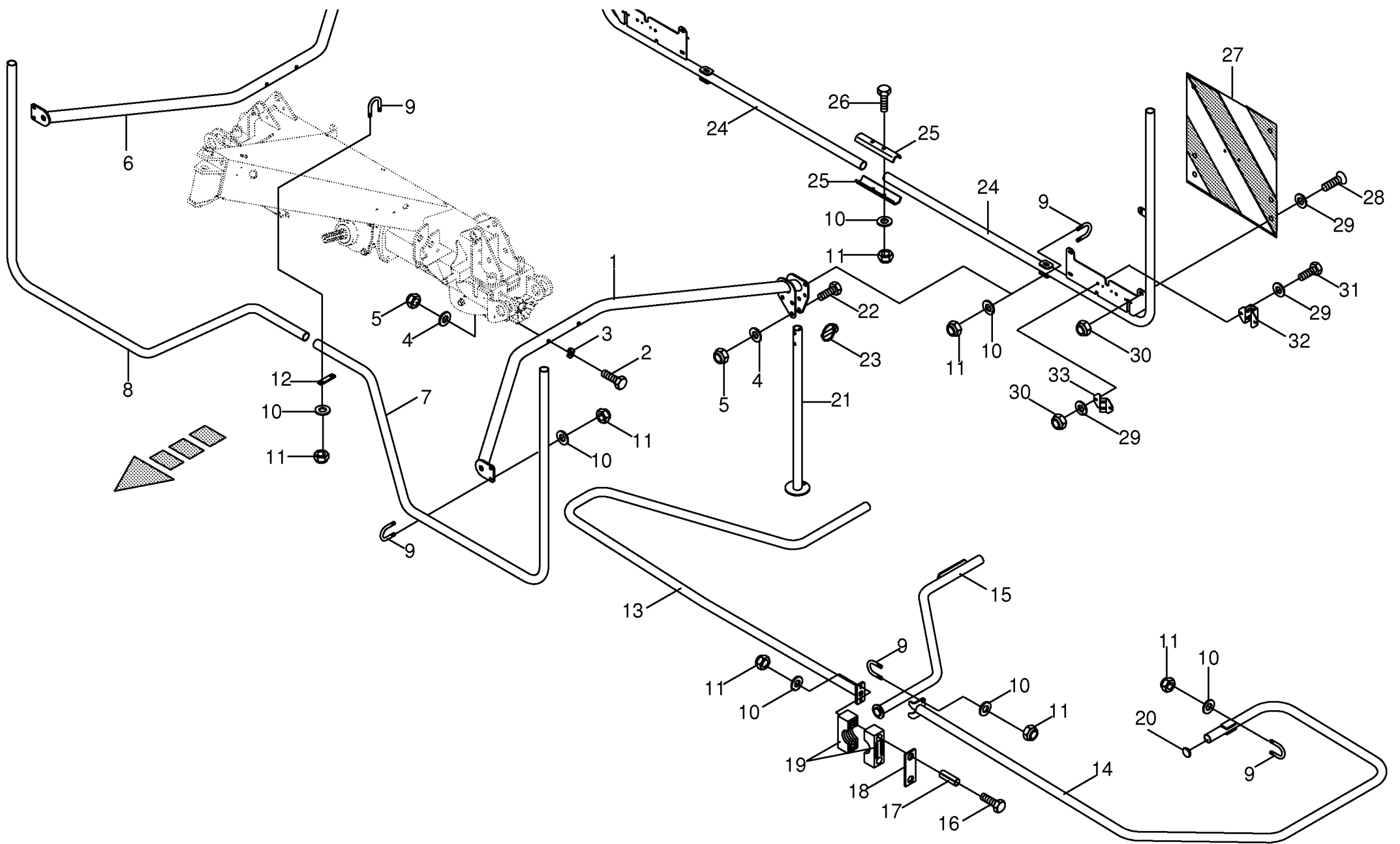


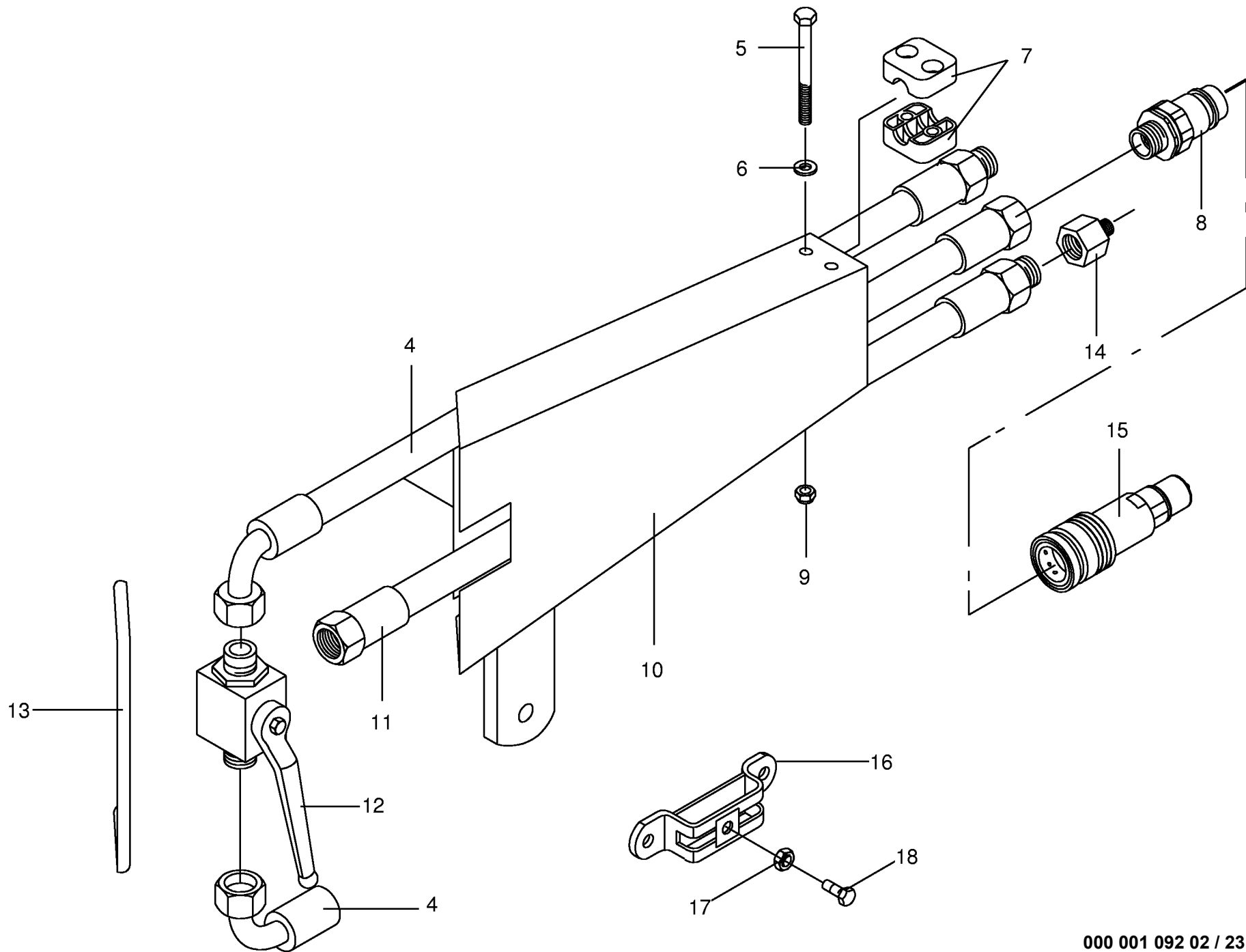
Schutze kpl. 7.82 Guard cpl. 7.82 Protecteurs cpl. 7.82					625551 - 733000	K W 5 2 / 4 X 7	K W 6 0 2 / 6	K W 6 7 2 / 6	K W 7 8 2 / 6 X 7	K W 8 8 2 / 8	000 001 092 02 443 109 0 21.0
Pos.	ID-Nr.	Benennung	Description	Description	Masch.-Nr-						Bemerkung/Remarks/Remarque
1	00 262 185 3	Schutzhalter -links	Guard support -left	Support de protecteur -gauche					x		M 12 X 140 13 X 24 X 2,5
2	00 901 095 1	6kt-Schraube	Hex head bolt	Boulon tête hex					x		
3	00 910 506 1	Scheibe	Washer	Rondelle					x		
4	00 153 021 1	Unterlage	Mat	Alaise					x		
5	00 262 186 2	Schutzhalter -rechts	Guard support -right	Support de protecteur -droite					x		M 12 M 12 X 65
6	00 153 593 5	Stützfuß	Support jack	Béquille					x		
7	00 908 701 0	Sicherungsmutter	Locknut	Écrou hex					x		
8	00 901 453 0	6kt-Schraube	Hex head bolt	Boulon tête hex					x		
9	00 917 001 0	Rohr-Klappstecker	Linch pin	Goupille clip					x		11 X 55
10	00 262 291 2	Schutzbügel -rechts vorn	Guard bow -right front	Arceau de protection -devant à droite					x		
11	00 262 290 2	Schutzbügel -links vorn	Guard bow -left front	Arceau de protection -devant en gauche					x		
12	00 908 758 0	Sicherungsmutter	Locknut	Écrou hex					x		M 10 10,5 X 21 X 2
13	00 910 414 0	Scheibe	Washer	Rondelle					x		
14	00 925 130 0	Deckplatte	Cover plate	Plaque de recouvrement					x		
15	00 153 877 0	Rundstahlbügel	Round steel bow	Branchon d'acier rond					x		Rd. 10 M 10 X 90
16	00 263 075 2	Schutz -mitte	Guard -middle	Protecteur -centre					x		
17	00 263 070 2	Schutz -aussen	Guard -outside	Protecteur -extérieur					x		
18	00 901 439 1	6kt-Schraube	Hex head bolt	Boulon tête hex					x		
19	00 925 125 1	Deckplatte	Cover plate	Plaque de recouvrement					x		12 X 45 Bo. 35 10,2 X 18 X 15,5
20	00 912 503 1	Spannstift	Roll pin	Goupille de serrage					x		
21	00 925 128 5	Rohrschelle	Tube clamp	Bride					x		
22	00 155 047 1	Buchse	Bushing	Douille					x		
23	00 910 361 1	Scheibe	Washer	Rondelle					x		10,5 X 25 X 4 M 12 X 60 16 X 40 Lg.= 560
24	00 903 144 0	Zylinderschraube	Allen screw	Vis tête cylindrique					x		
25	00 912 511 1	Spannstift	Roll pin	Goupille de serrage					x		
26	00 262 190 0	Koppelstange	Connecting bar	Barre d'accouplement					x		
27	00 908 620 0	6kt-Mutter -niedrige Form	Hex nut -low form	Écrou hex -forme basse					x		M 16 17 X 30 X 3 M 16 M 12 X 50
28	00 910 303 1	Scheibe	Washer	Rondelle					x		
29	00 927 104 0	Gabelkopf	Clevis	Tête de fourche					x		
30	00 901 452 0	6kt-Schraube	Hex head bolt	Boulon tête hex					x		
31	00 912 510 2	Spannstift	Roll pin	Goupille de serrage					x		16 X 30 M 10 X 60 Lg.= 200
32	00 262 292 2	Schutzrohr -hinten	Protective tube -back	Garant tubulure -derrière					x		
33	00 901 435 0	6kt-Schraube	Hex head bolt	Boulon tête hex					x		
34	00 262 194 0	Verbindungslasche	Splice plate	Barreau de jonction					x		
35	00 924 754 0	Warntafel - links/rechts	Warning panel - left/right	Panneau de signalisation					x		423 X 423
	00 924 569 0	Klebefolie	Decal	Autocollant					x		





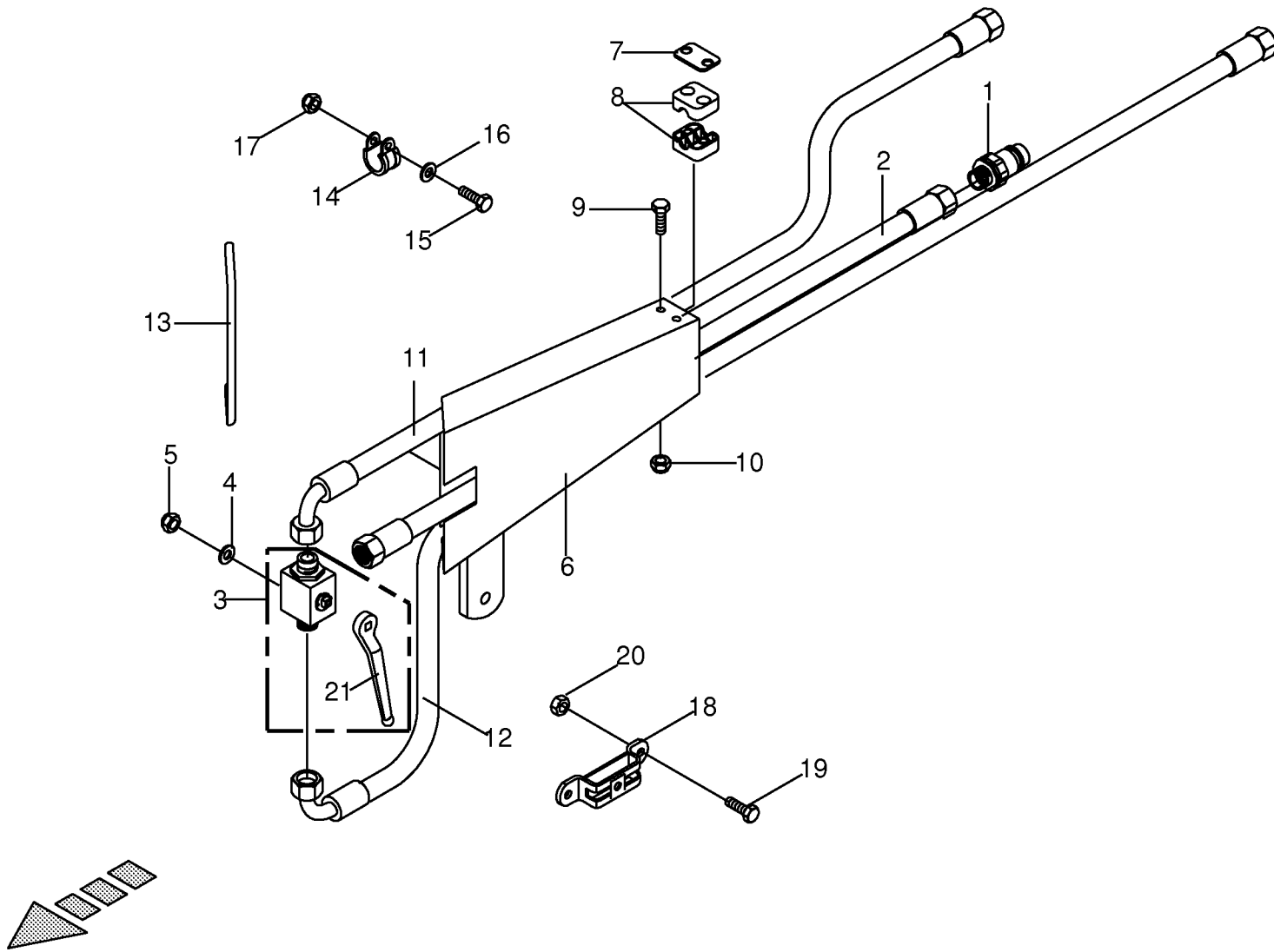
Schutze kpl. 8.82 Guard cpl. 8.82 Protecteurs cpl. 8.82					625551 - 733000	K W 5 2 / 4 X 7	K W 6 0 2 / 6	K W 6 7 2 / 6	K W 7 8 2 / 6 X 7	K W 8 8 2 / 8	000 001 092 02 444 941 1 22.0
Pos.	ID-Nr.	Benennung	Description	Description	Masch.-Nr-						Bemerkung/Remarks/Remarque
1	00 262 185 3	Schutzhalter -links	Guard support -left	Support de protecteur -gauche					x		
2	00 901 095 1	6kt-Schraube	Hex head bolt	Boulon tête hex					x		M 12 X 140
3	00 153 021 1	Unterlage	Mat	Alaise					x		
4	00 910 506 1	Scheibe	Washer	Rondelle					x		13 X 24 X 2,5
5	00 908 701 0	Sicherungsmutter	Locknut	Écrou hex					x		M 12
6	00 262 186 2	Schutzhalter -rechts	Guard support -right	Support de protecteur -droite					x		
7	00 262 192 3	Schutzbügel -links vorn	Guard bow -left front	Arceau de protection -devant en gauche					x		
8	00 262 193 3	Schutzbügel -rechts vorn	Guard bow -right front	Arceau de protection -devant à droite					x		
9	00 153 877 0	Rundstahlbügel	Round steel bow	Branchon d'acier rond					x		Rd. 10
10	00 910 414 0	Scheibe	Washer	Rondelle					x		10,5 X 21 X 2
11	00 908 758 0	Sicherungsmutter	Locknut	Écrou hex					x		M 10
12	00 925 130 0	Deckplatte	Cover plate	Plaque de recouvrement					x		
13	00 262 213 0	Schutzbügel -links	Guard bow -left	Arceau de protection -gauche					x		
	00 262 212 0	Schutzbügel -rechts	Guard bow -right	Arceau de protection -droite					x		
14	00 262 211 2	Schutzbügel -aussen, links/ rechts	Guard bow -outside, left/right	Arceau de protection - extérieur, gauche/droite					x		
15	00 262 256 2	Schutzhalter -links/rechts	Guard support -left/right	Support de protecteur -gauche/ droite					x		
16	00 901 439 1	6kt-Schraube	Hex head bolt	Boulon tête hex					x		M 10 X 90
17	00 912 503 1	Spannstift	Roll pin	Goupille de serrage					x		12 X 45
18	00 925 125 1	Deckplatte	Cover plate	Plaque de recouvrement					x		
19	00 925 128 5	Rohrschelle	Tube clamp	Bride					x		Bo. 35
20	00 925 046 0	Verschlussstopfen	Sealing plug	Bouchon d'étanchéité					x		30,5/36 X 12/15
21	00 153 593 5	Stützfuß	Support jack	Béquille					x		
22	00 901 453 0	6kt-Schraube	Hex head bolt	Boulon tête hex					x		M 12 X 65
23	00 917 001 0	Rohr-Klappstecker	Linch pin	Goupille clip					x		11 X 55
24	00 262 195 1	Schutzrohr -hinten	Protective tube -back	Garant tubulure -derrière					x		
25	00 262 194 0	Verbindungsflasche	Splice plate	Barreau de jonction					x		Lg.= 200
26	00 901 435 0	6kt-Schraube	Hex head bolt	Boulon tête hex					x		M 10 X 60
27	00 924 754 0	Warntafel - links/rechts	Warning panel - left/right	Panneau de signalisation					x		
	00 924 569 0	Klebefolie	Decal	Autocollant					x		423 X 423
28	00 905 230 1	Flachrundschrabe	Coach bolt	Vis a tête bombée					x		M 8 X 16
29	00 910 413 0	Scheibe	Washer	Rondelle					x		8,4 X 17 X 1,6
30	00 908 706 0	Sicherungsmutter	Locknut	Écrou hex					x		M 8
31	00 900 614 0	6kt-Schraube	Hex head bolt	Boulon tête hex					x		M 8 X 20
32	00 145 912 3	Beleuchtungshalter -hinten	Illumination support -back	Support d'illumination - derrière					x		

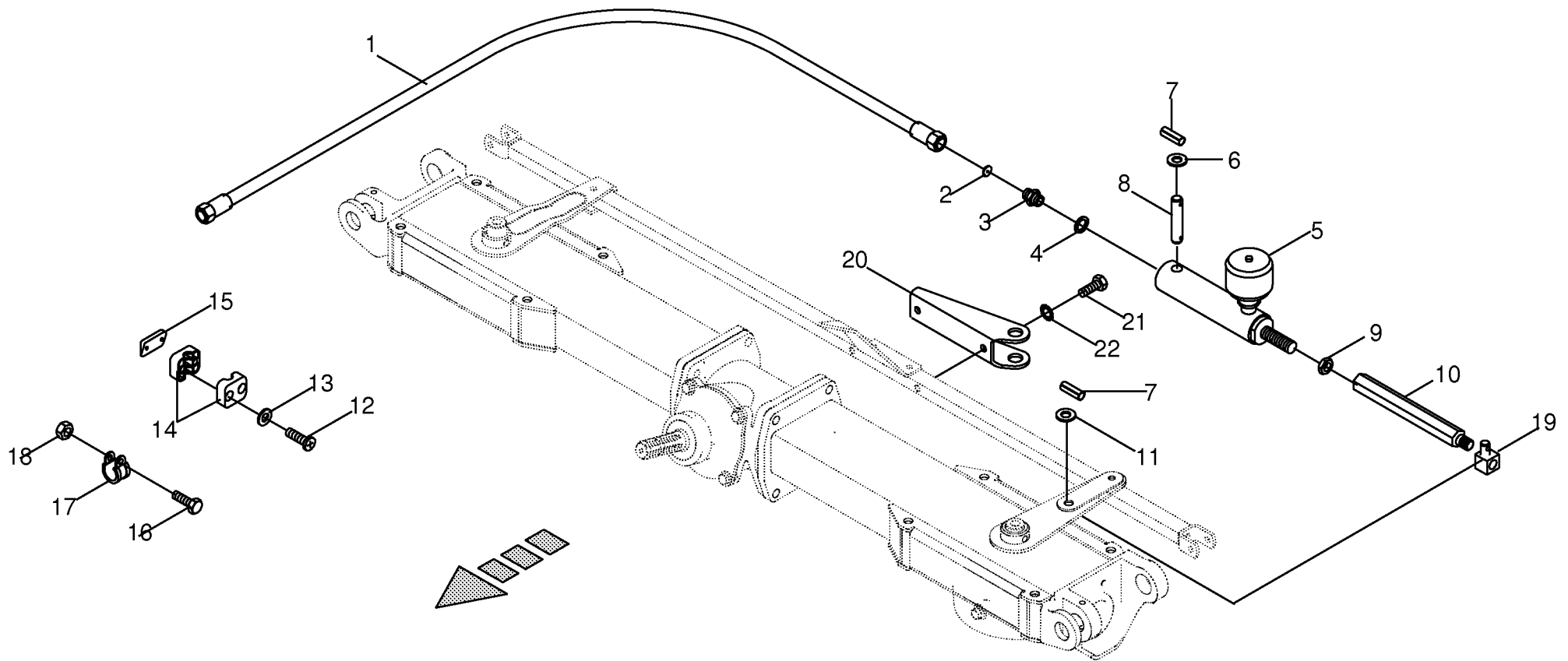


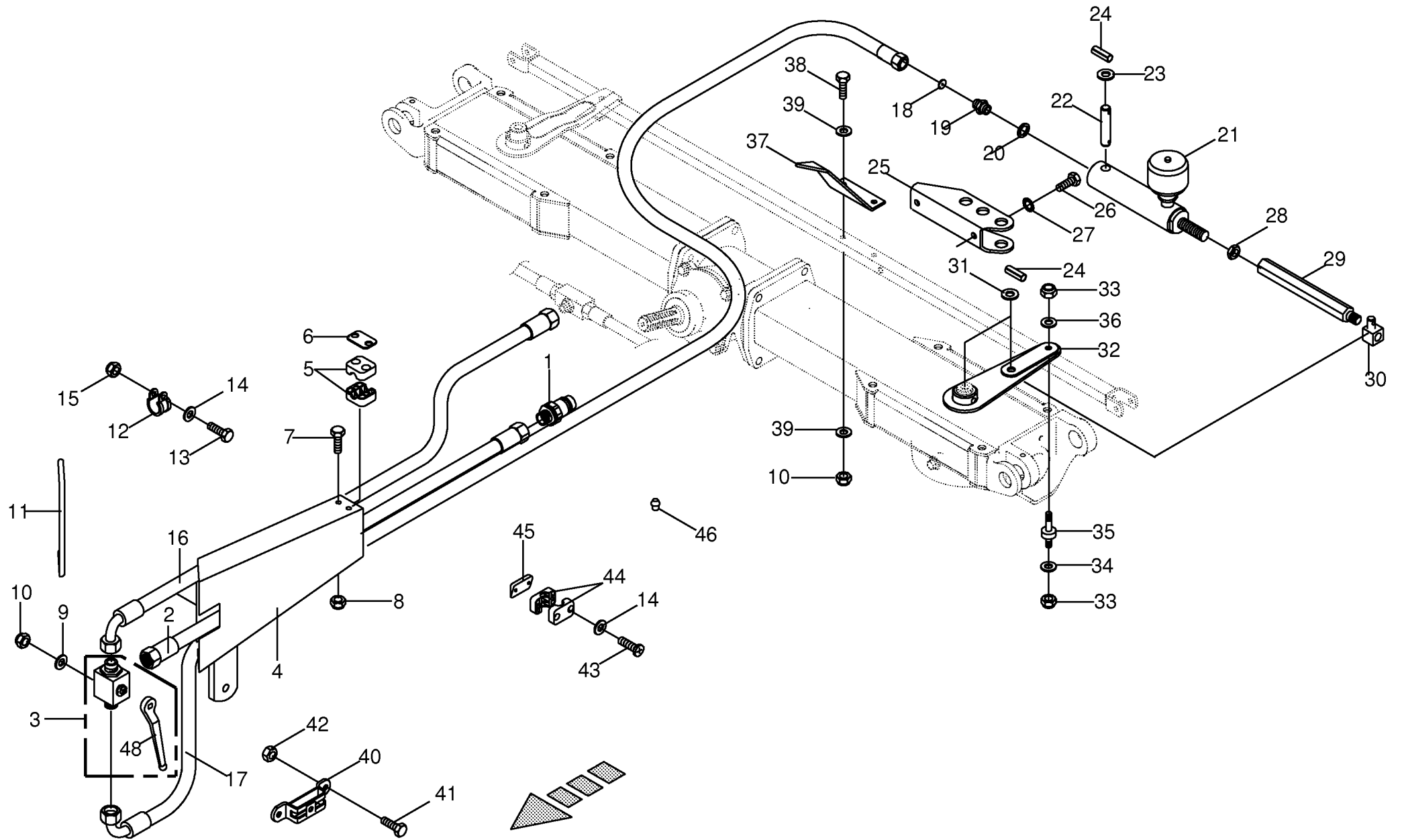


000 001 092 02 / 23.0

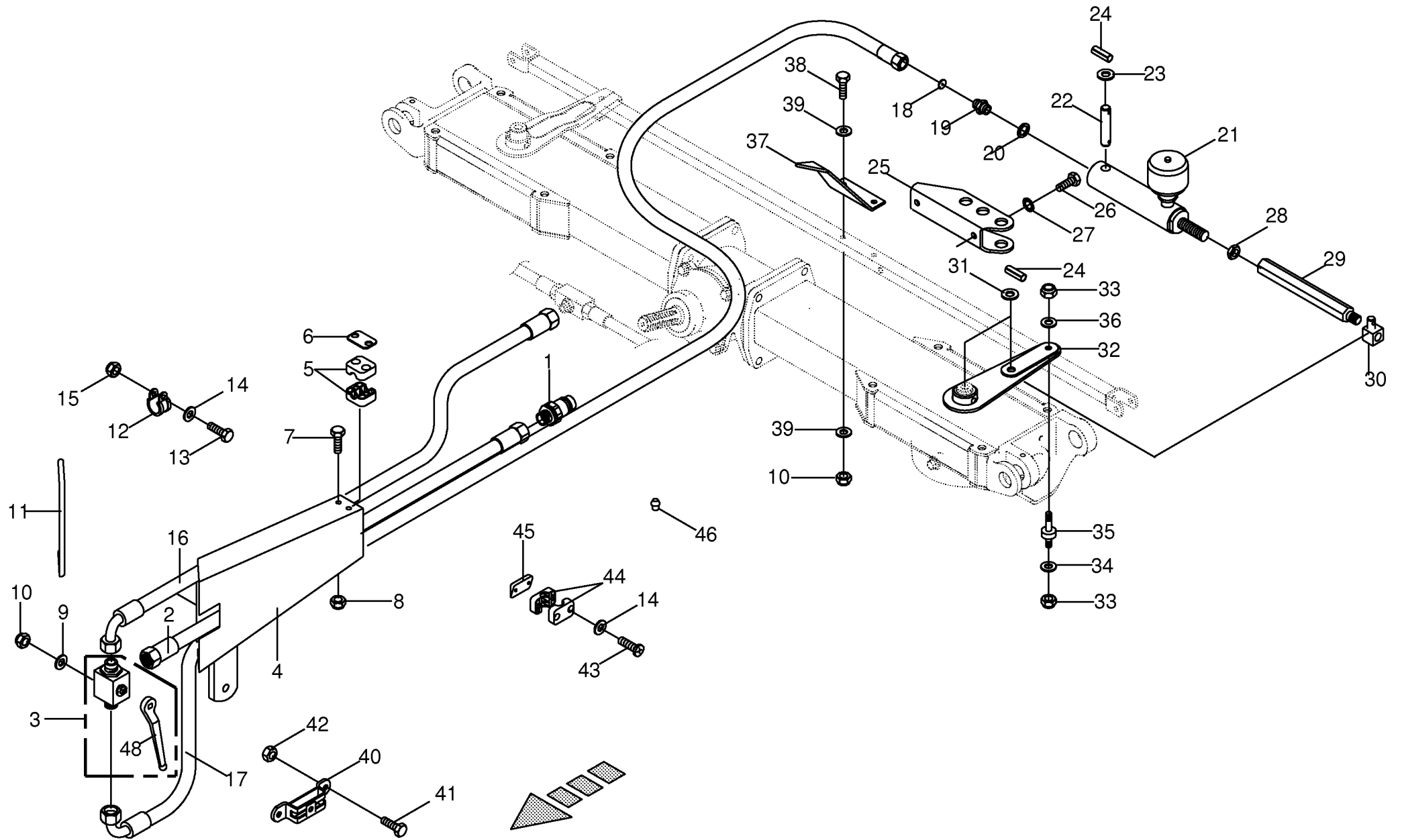
448 683 4

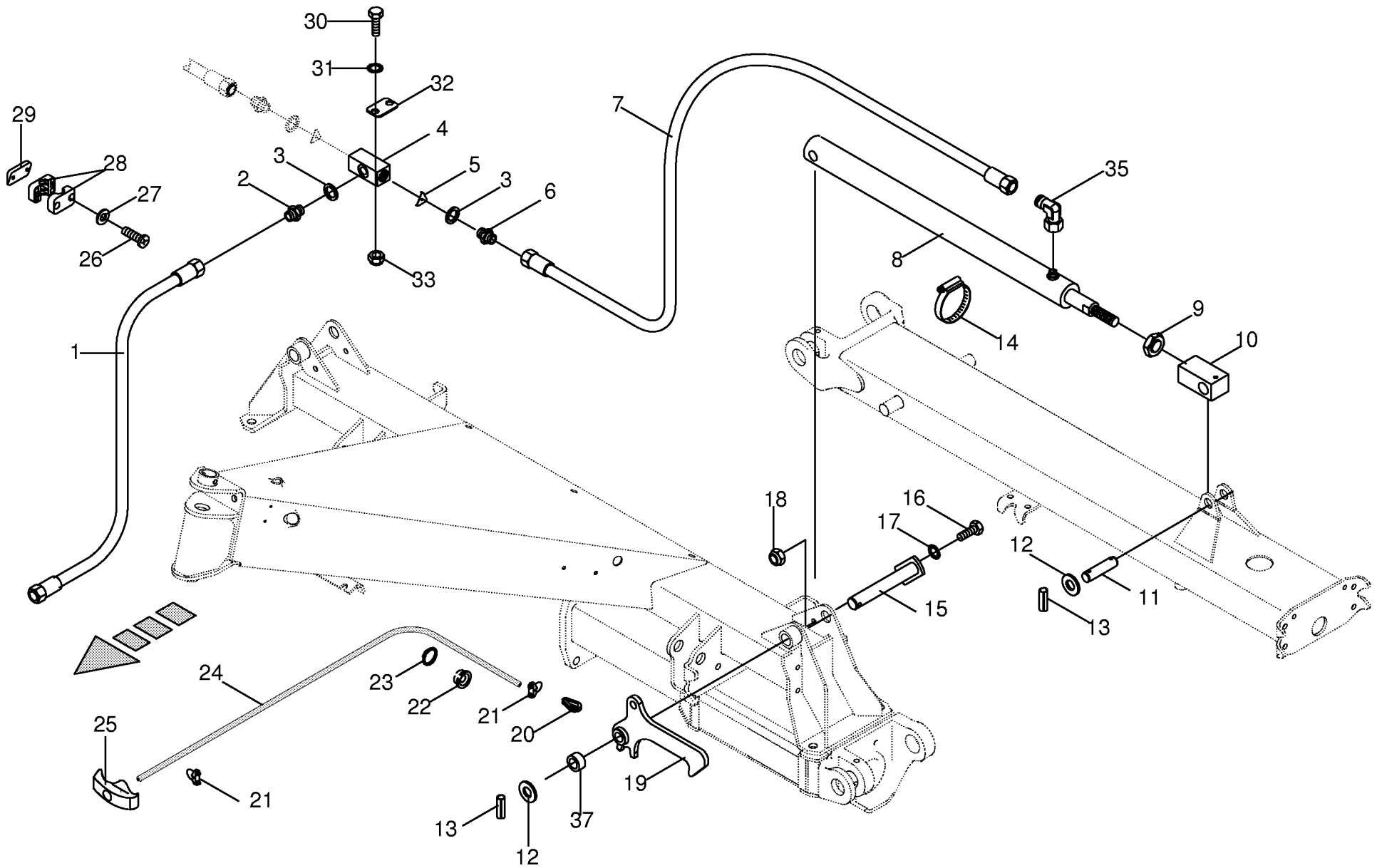




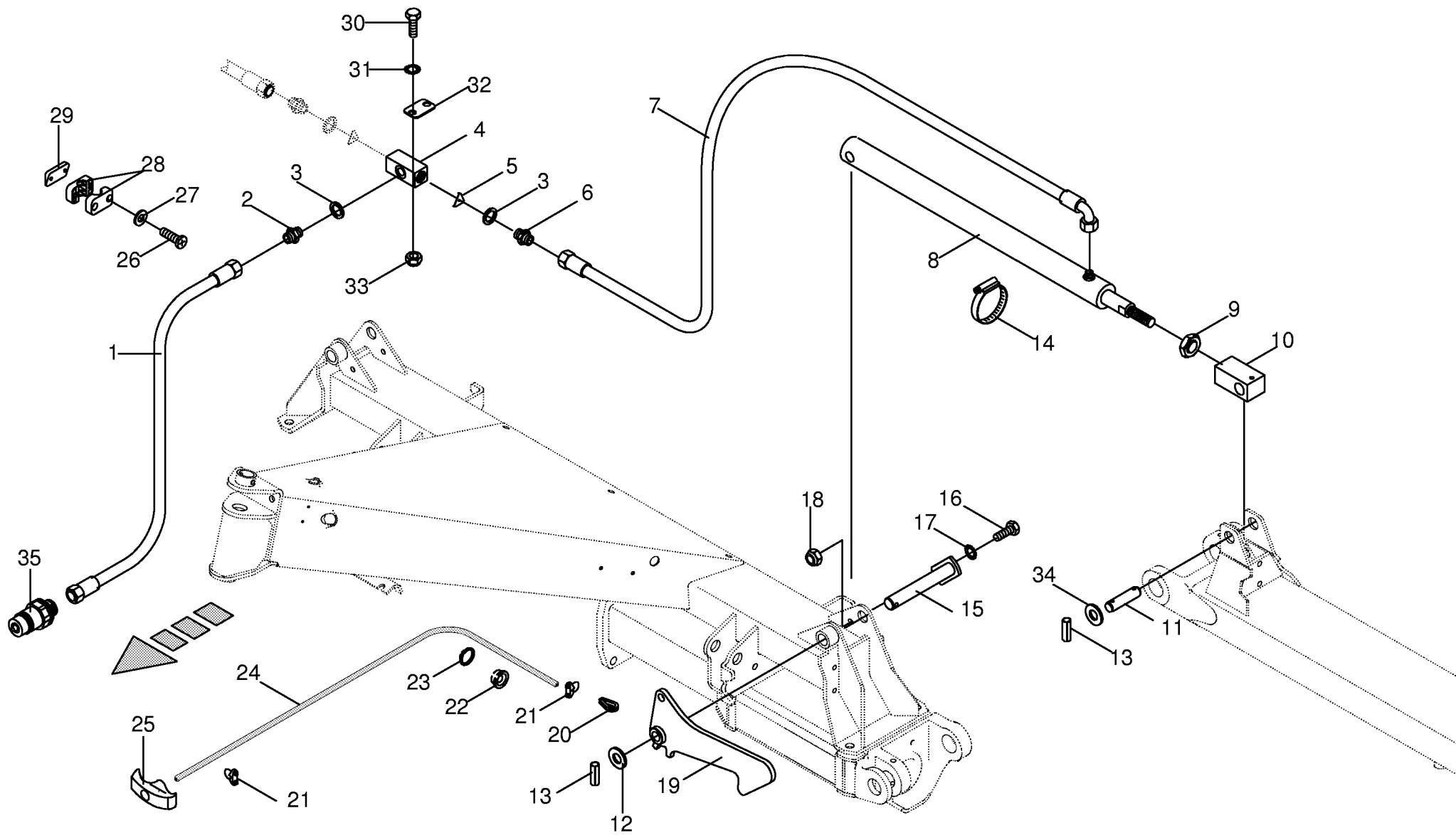


Hydraulik - Steuergestänge -optional Hydraulics - control rod Système hydraulique - barre de commande					625551 - 733000	K W 5 2 / 4 X 7	K W 6 0 2 / 6	K W 6 7 2 / 6	K W 7 8 2 / 6 X 7	K W 8 2 / 8	000 001 092 02 150 316 271 3 24.3
Pos.	ID-Nr.	Benennung	Description	Description	Masch.-Nr-						Bemerkung/Remarks/Remarque
1	00 921 145 0	Kupplungsstecker	Connector plug	Fiche de jonction			x				M 18 X 1,5
2	00 920 969 0	Hochdruckschlauchleitung	High pressure hose line	Conduite de tuyau haute pression			x				Lg.= 1500
3	00 344 524 1	3 Wege-Umschalt-Kugelhahn	3-way ball cock	Robinet a 3voies a tourn spher			x				M 18 X 1,5
4	00 153 536 1	Schutz für Umschalthahn	Guard for change-over tap	Protecteur pour robinet à clapet			x				
5	00 925 146 0	Rohrschelle -2 Hälften	Tube clamp -2 halves	Bride -2 moitiés			x				Bo.= 15/12
6	00 925 134 0	Deckplatte	Cover plate	Plaque de recouvrement			x				
7	00 901 423 0	6kt-Schraube	Hex head bolt	Boulon tête hex			x				M 8 X 50
8	00 908 706 0	Sicherungsmutter	Locknut	Écrou hex			x				M 8
9	00 910 353 0	Scheibe	Washer	Rondelle			x				11 X 34 X 3
10	00 908 758 0	Sicherungsmutter	Locknut	Écrou hex			x				M 10
11	00 925 111 0	Kantenschutz -Id.-Nr.= 1m	Edge protection -Id.-no.= 1m	Bordure de protection -Id.-no. = 1m			x				
12	00 925 101 1	Rohrschelle -2 Hälften	Tube clamp -2 halves	Bride -2 moitiés			x				Bo.= 14
13	00 925 102 1	Rohrschelle -2 Hälften	Tube clamp -2 halves	Bride -2 moitiés			x				Bo.= 18
14	00 901 159 0	6kt-Schraube	Hex head bolt	Boulon tête hex			x				M 6 X 120
15	00 910 411 1	Scheibe	Washer	Rondelle			x				6,4 X 12,5 X 1,6
16	00 908 704 1	Sicherungsmutter	Locknut	Écrou hex			x				M 6
17	27 000 666 0	Hochdruckschlauchleitung	High pressure hose line	Conduite de tuyau haute pression			x				Lg.= 3000
18	27 000 665 1	Hyd-Schlauch 1SN-K 6x3500 DKOL DKOL90	Hyd. hose 1SN-K 6x3500 DKOL DKOL90°	Flex. hyd. 1SN-K 6x3500 DKOL DKOL90°			x				
19	00 344 692 5	Drosselscheibe	Throttling disc	Disque d'etraglement			x				0,8 X 6 X 1
20	00 921 059 2	Einschraubstutzen	Male connector	Raccord filet			x				M 10 X 1 / M 12 X 1,5
21	00 937 712 0	Dichtring	Gasket ring	Bague d'étanchéité			x				10 X 15 X 1
22	00 153 088 1	Hydraulikzylinder - Dichtungssatz nicht möglich	Hydraulic cylinder -Seal kit not available	Vérin hydraulique -Jeu de joints non disponible			x				Dz 30/40 X 90/250
23	00 910 514 1	Bolzen	Pin	Boulon			x				Rd. 25 X 104
24	00 912 670 1	Scheibe	Washer	Rondelle			x				26 X 44 X 4
25	20 040 364 0	Spannstift	Roll pin	Goupille de serrage			x				8 X 40
26	00 900 655 0	Halter	Support	Cadre support			x				
27	00 909 910 1	6kt-Schraube	Hex head bolt	Boulon tête hex			x				M 12 X 25
28	00 908 525 1	Sperkantscheibe	Detent edged washer	Disque à bord d'arrêt			x				SKM 12
29	00 263 097 0	6kt-Mutter -niedrige Form	Hex nut -low form	Écrou hex -forme basse			x				M 20
30	00 262 903 1	Verlängerung	Extension	Rallonge			x				6kt 30 X 280
31	00 910 303 1	Lenkbolzen	Steering pin	Boulon de direction			x				4kt 30 X 58
32	00 262 895 1	Scheibe	Washer	Rondelle			x				17 X 30 X 3
33	00 908 701 0	Verstellhebel	Adjusting lever	Levier de reglage			x				
34	00 910 609 0	Sicherungsmutter	Locknut	Écrou hex			x				M 12
35	00 262 898 0	Scheibe	Washer	Rondelle			x				13 X 37 X 3
		Zapfen	Spigot	Maneton			x				

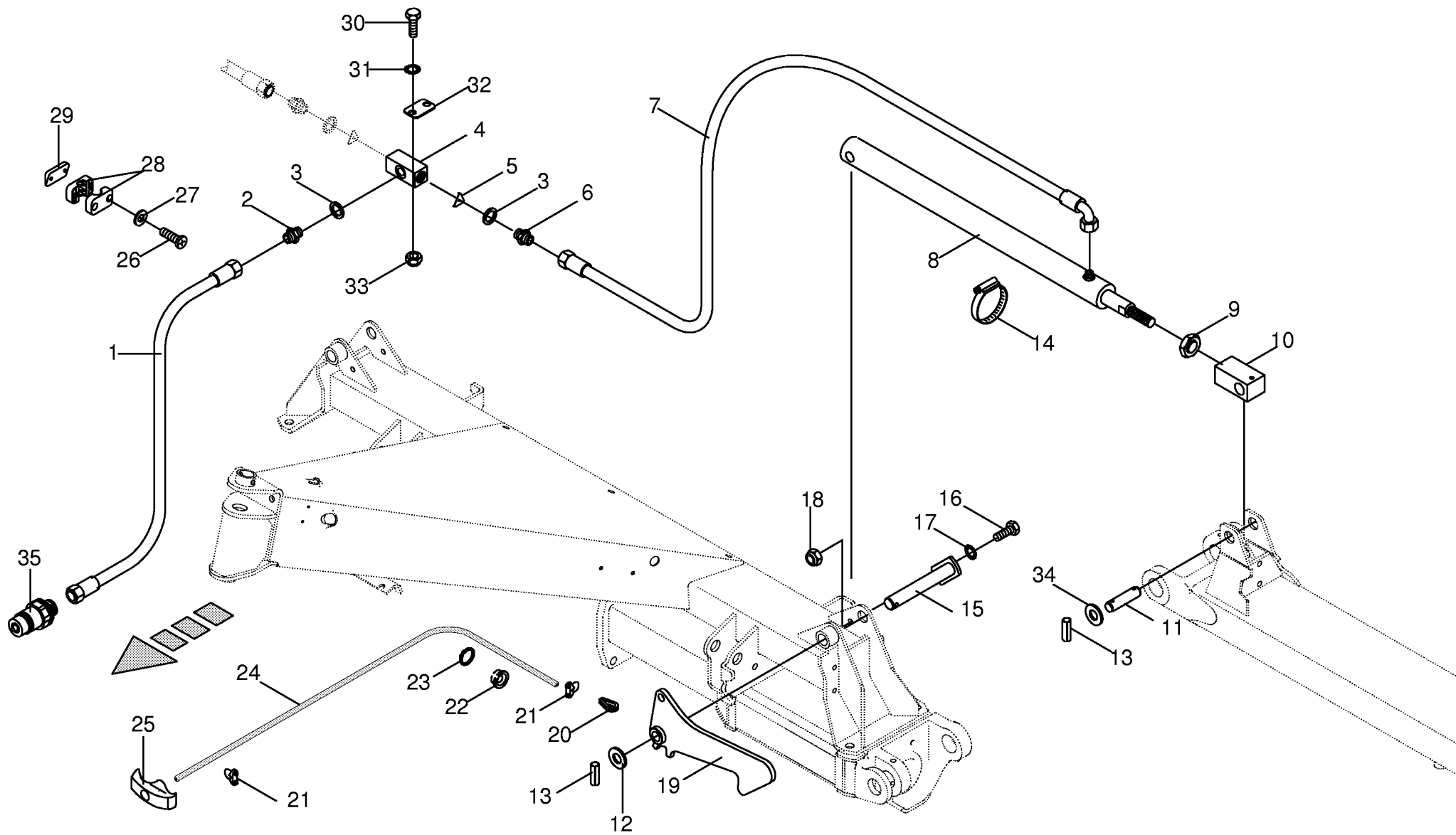


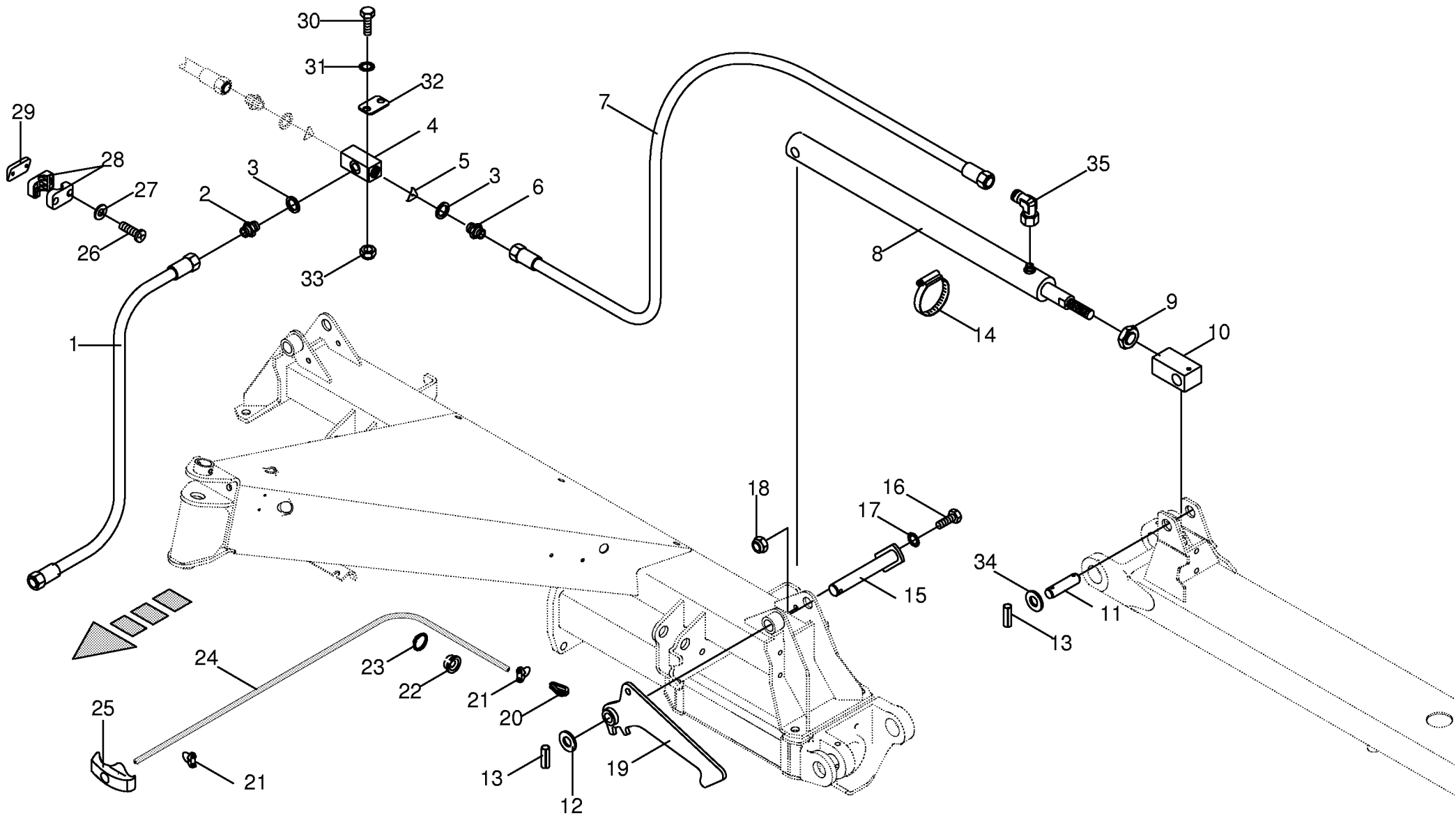


Hydraulik - Aushebung 5.52 Hydraulics - lift 5.52 Système hydraulique - levage 5.52					625551 - 733000	K W	K W	K W	K W	K W	000 001 092 02
						5 2 / 4 X 7	6 0 2 / 6	6 7 2 / 6	7 8 2 / 6 X 7	8 2 / 8	443 107 3 25.0
Pos.	ID-Nr.	Benennung	Description	Description	Masch.-Nr-						Bemerkung/Remarks/Remarque
1	90 000 011 0	Hochdruckschlauchleitung	High pressure hose line	Conduite de tuyau haute pression		x					Lg. = 2300
2	00 920 901 1	Einschraubstutzen	Male connector	Raccord filet		x					M 18 X 1,5
3	00 937 727 0	Dichtring	Gasket ring	Bague d'étanchéité		x					A 18 X 24
4	00 155 069 2	Verteilerstück	Distributor	Distributeur		x					M 18
5	00 921 264 0	Drosselscheibe	Throttling disc	Disque d'etraglement		x					1/15,7 X 1
6	00 921 252 0	Einschraubstutzen	Male connector	Raccord filet		x					L 6/M 18 X 1
7	00 921 025 2	Hochdruckschlauchleitung	High pressure hose line	Conduite de tuyau haute pression		x					Lg.= 1500
8	00 262 298 0	Hydraulikzylinder	Hydraulic cylinder	Vérin hydraulique		x					Zz 20/40 X 480/760
9	00 921 428 2	Dichtungssatz	Sealing set	Jeu de joints		x					Zz 20/40
10	00 908 525 1	6kt-Mutter -niedrige Form	Hex nut -low form	Écrou hex -forme basse		x					M 20
11	00 153 491 1	Zylinderhalter	Cylinder support	Support de vérin		x					4kt 35 X 70
11	00 262 047 1	Bolzen	Pin	Boulon		x					Rd. 20 X 84
12	00 910 512 2	Scheibe	Washer	Rondelle		x					21 X 37 X 3
13	00 912 670 1	Spannstift	Roll pin	Goupille de serrage		x					8 X 40
14	00 924 004 0	Schneckenengewindeschelle	Tube clip	Bride		x					50 - 70
15	00 262 048 3	Bolzen	Pin	Boulon		x					
16	00 900 637 0	6kt-Schraube	Hex head bolt	Boulon tête hex		x					M 10 X 30
17	00 909 909 1	Sperrkantscheibe	Detent edged washer	Disque à bord d'arrêt		x					SKM 10
18	00 908 758 0	Sicherungsmutter	Locknut	Écrou hex		x					M 10
19	00 262 551 1	Falle	Trap	Pageot		x					
20	00 917 506 0	Kausche	Grommet thimble	Cosse a corde		x					A 6
21	00 917 602 0	Drahtseilklemme	Wire rope clamp	Pince de cable metallique		x					5
22	00 924 919 2	Seilführungsstück	Rope guide	Pièce de guidage		x					
23	00 911 522 1	Sicherungsring	Circlip	Circlip		x					20 X 1,2
24	00 925 113 0	Kunststoffseil -Id.-Nr.= 1m	Plastic cable -Id.-no.= 1m	Corde plastique -Id.-no.= 1m		x					Rd. 6
25	00 939 063 0	Handgriff	Hand grip	Poignée		x					
26	00 906 802 2	Linseblechschaube	Slotted pan head screw	Vis autotaraudeuse tête bombée		x					B 4,8 X 45
27	00 910 411 1	Scheibe	Washer	Rondelle		x					6,4 X 12,5 X 1,6
28	00 925 102 1	Rohrschelle -2 Hälften	Tube clamp -2 halves	Bride -2 moitiés		x					Bo.= 18
29	00 260 899 0	Zwischenlage	Interlayer	Fourrure de remplissage		x					30 X 50 X 8
30	00 901 411 1	6kt-Schraube	Hex head bolt	Boulon tête hex		x					M 6 X 45
31	00 909 906 1	Sperrkantscheibe	Detent edged washer	Disque à bord d'arrêt		x					SKM 6
32	00 925 145 0	Deckplatte	Cover plate	Plaque de recouvrement		x					
33	00 908 704 1	Sicherungsmutter	Locknut	Écrou hex		x					M 6
35	00 921 225 0	Winkelstutzen	Angle lug	Jarret tubulure		x					M 12 X 1,5
37	00 262 168 0	Distanzring	Spacer ring	Bague d'écartement		x					

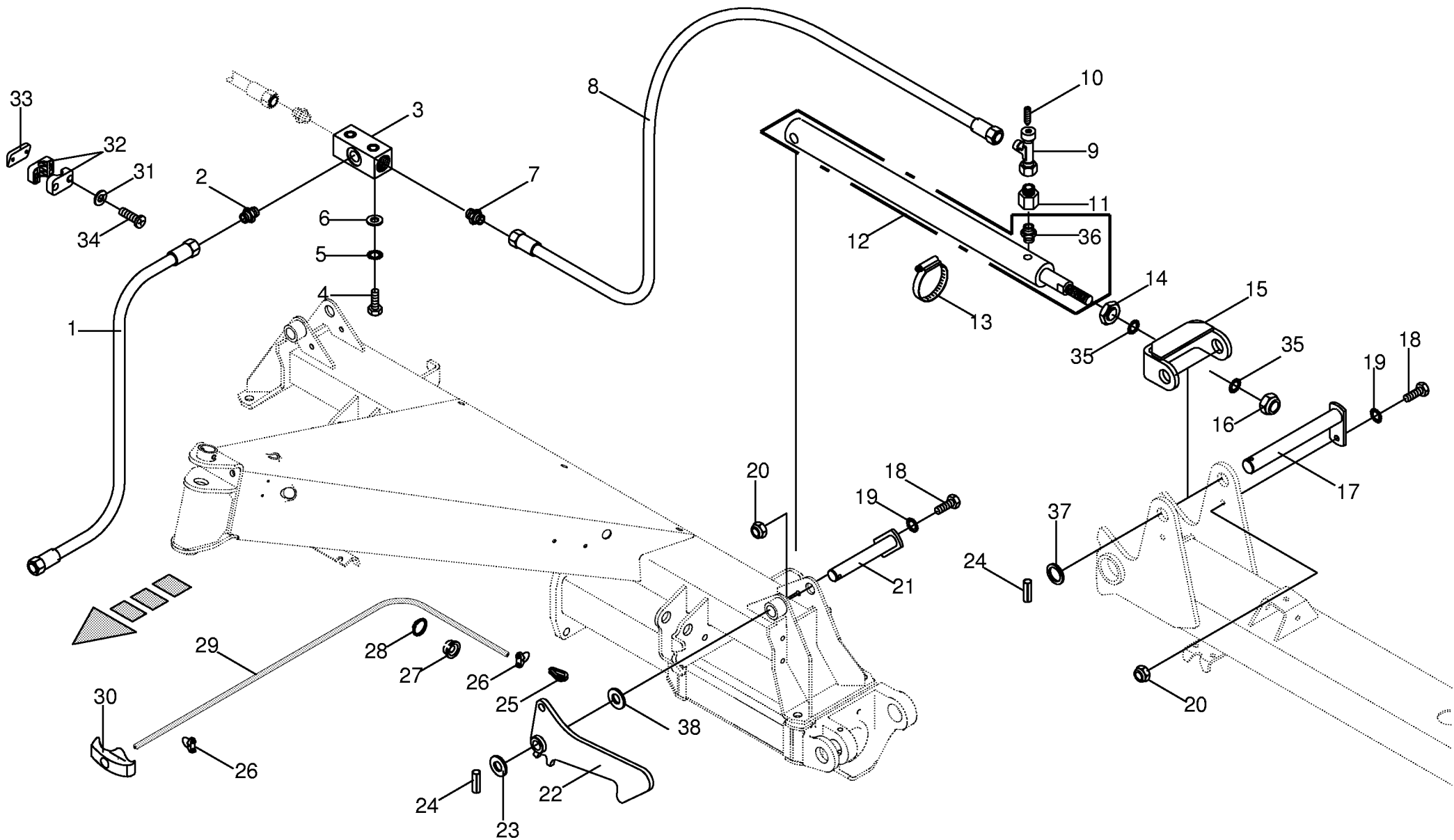


Hydraulik - Aushebung 6.02 / 6.72 Hydraulics - lift 6.02 / 6.72 Système hydraulique - levage 6.02 / 6.72					625551 - 733000	K W 5 5 2 / 4 X 7	K W 6 0 2 / 6	K W 6 7 2 / 6	K W 7 8 2 / 6 X 7	K W 8 8 2 / 8	000 001 092 02 444 938 3 26.0
Pos.	ID-Nr.	Benennung	Description	Description	Masch.-Nr-						Bemerkung/Remarks/Remarque
1	90 000 011 0	Hochdruckschlauchleitung	High pressure hose line	Conduite de tuyau haute pression			x				Lg. = 2300
	00 920 090 0	Hochdruckschlauchleitung	High pressure hose line	Conduite de tuyau haute pression				x			Lg.= 950
2	00 920 901 1	Einschraubstutzen	Male connector	Raccord filet			x	x			M 18 X 1,5
3	00 937 727 0	Dichtring	Gasket ring	Bague d'étanchéité			x	x			A 18 X 24
4	00 155 069 2	Verteilerstück	Distributor	Distributeur			x	x			M 18
5	00 921 264 0	Drosselscheibe	Throttling disc	Disque d' étranglement			x	x			1/15,7 X 1
6	00 921 252 0	Einschraubstutzen	Male connector	Raccord filet			x	x			L 6/M 18 X 1
7	27 000 055 0	Hochdruckschlauchleitung	High pressure hose line	Conduite de tuyau haute pression			x				Lg. = 1420
8	00 920 988 2	Hochdruckschlauchleitung	High pressure hose line	Conduite de tuyau haute pression				x			Lg.= 1350
	00 263 465 0	Hydraulikzylinder	Hydraulic cylinder	Vérin hydraulique			x				Zz 20/45 X 560/745
	27 003 683 0	Dichtungssatz	Sealing set	Jeu de joints			x				Zz 20/45
	00 262 100 1	Hydraulikzylinder	Hydraulic cylinder	Vérin hydraulique				x			Ez 25/50 X 560/845
9	00 918 822 0	Dichtungssatz	Sealing set	Jeu de joints				x			Zz 25/50
10	00 908 525 1	6kt-Mutter -niedrige Form	Hex nut -low form	Écrou hex -forme basse			x	x			M 20
11	00 263 008 0	Zylinderhalter	Cylinder support	Support de vérin			x	x			4kt 40 X 70
12	00 910 512 2	Scheibe	Washer	Rondelle			x	x			Rd. 25 X 110
13	00 912 670 1	Spannstift	Roll pin	Goupille de serrage			x	x			21 X 37 X 3
14	00 924 004 0	Schneckenengewindeschelle	Tube clip	Bride			x	x			8 X 40
15	00 262 048 3	Bolzen	Pin	Boulon			x	x			50 - 70
16	00 900 637 0	6kt-Schraube	Hex head bolt	Boulon tête hex			x	x			M 10 X 30
17	00 909 909 1	Sperrkantscheibe	Detent edged washer	Disque à bord d'arrêt			x	x			SKM 10
18	00 908 758 0	Sicherungsmutter	Locknut	Écrou hex			x	x			M 10
19	20 040 028 0	Falle	Trap	Pageot			x				
20	00 262 901 1	Falle	Trap	Pageot				x			
21	00 917 506 0	Kausche	Grommet thimble	Cosse a corde			x	x			A 6
22	00 917 602 0	Drahtseilklemme	Wire rope clamp	Pince de cable metallique			x	x			5
23	00 924 919 2	Seilführungsstück	Rope guide	Pièce de guidage			x	x			
24	00 911 522 1	Sicherungsring	Circlip	Circlip			x	x			20 X 1,2
25	00 925 113 0	Kunststoffseil -ld.-Nr.= 1m	Plastic cable -ld.-no.= 1m	Corde plastique -ld.-no.= 1m			x	x			Rd. 6
26	00 939 063 0	Handgriff	Hand grip	Poignée			x	x			
27	00 906 802 2	Linsenblechschraube	Slotted pan head screw	Vis autotaraudeuse tête bombée			x	x			B 4,8 X 45
28	00 910 411 1	Scheibe	Washer	Rondelle			x	x			6,4 X 12,5 X 1,6
29	00 925 102 1	Rohrschelle -2 Hälften	Tube clamp -2 halves	Bride -2 moitiés			x	x			Bo.= 18
30	00 260 899 0	Zwischenlage	Interlayer	Fouurrure de remplissage			x	x			30 X 50 X 8
31	00 901 411 1	6kt-Schraube	Hex head bolt	Boulon tête hex			x	x			M 6 X 45
32	00 909 906 1	Sperrkantscheibe	Detent edged washer	Disque à bord d'arrêt			x	x			SKM 6
33	00 925 145 0	Deckplatte	Cover plate	Plaque de recouvrement			x	x			

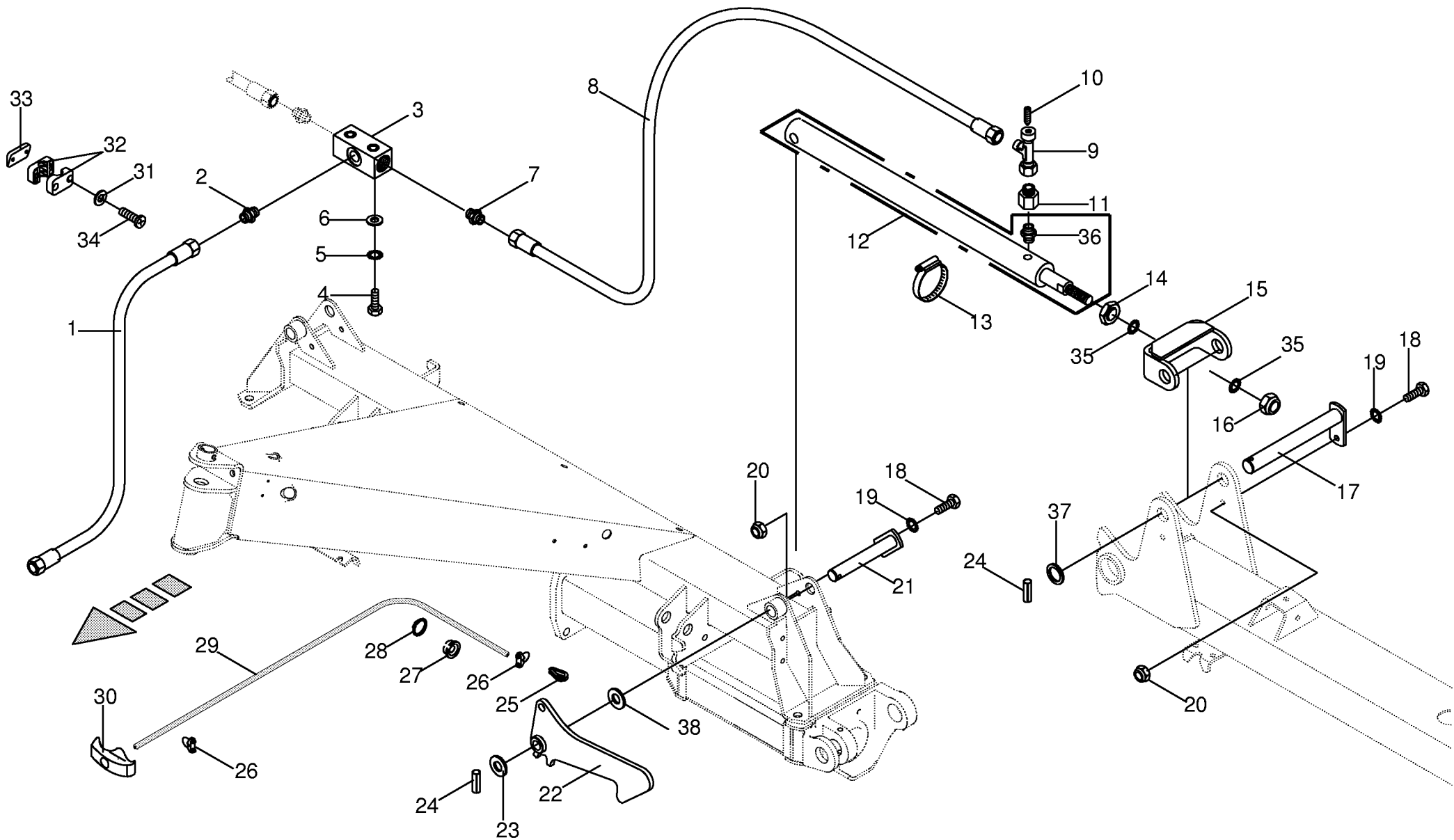


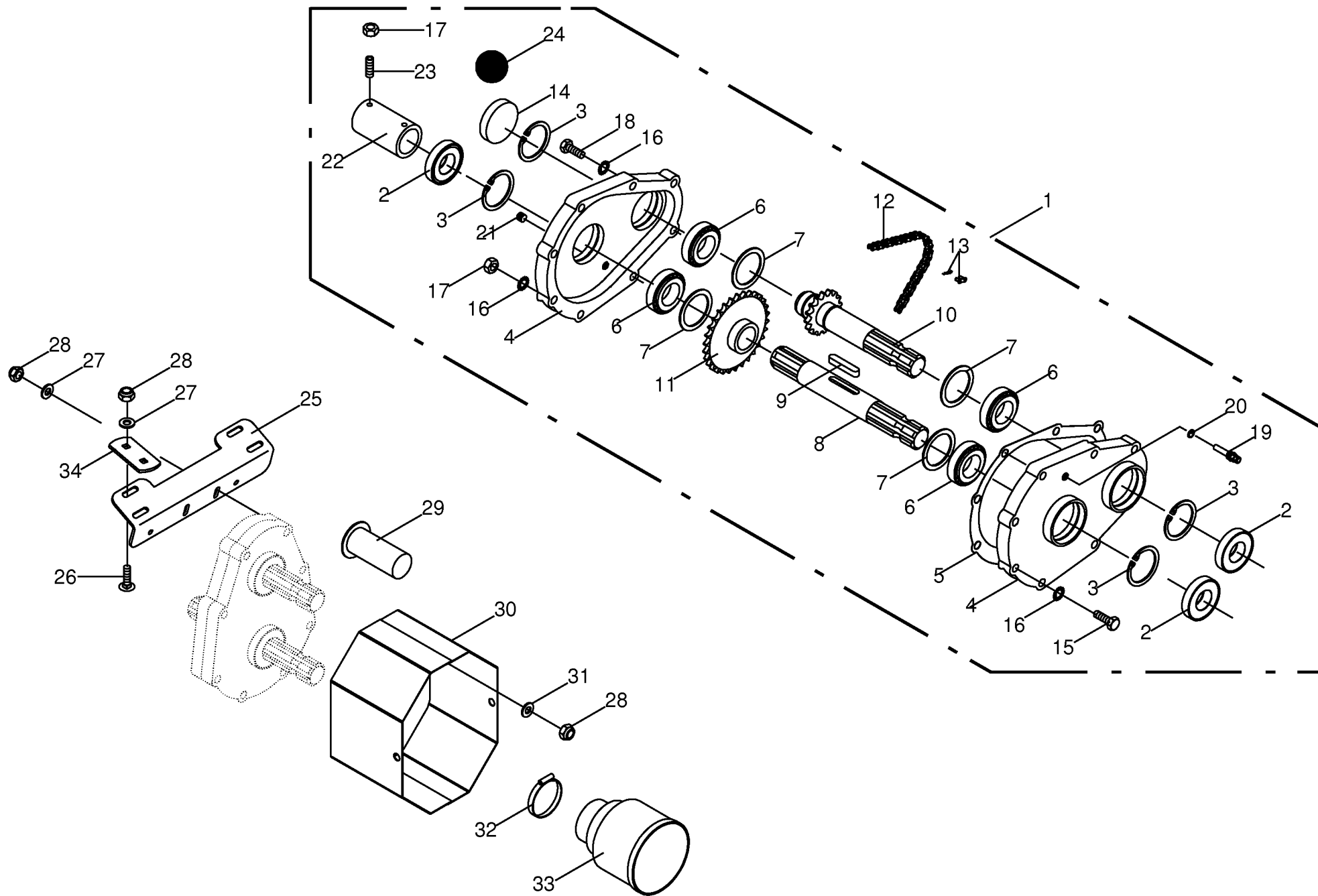


Hydraulik - Aushebung 7.82 Hydraulics - lift 7.82 Système hydraulique - levage 7.82					625551 - 733000	K W 5 2 / 4 X 7	K W 6 0 2 / 6	K W 6 7 2 / 6	K W 7 8 2 / 6 X 7	K W 8 2 / 8	000 001 092 02 443 108 1 27.0
Pos.	ID-Nr.	Benennung	Description	Description	Masch.-Nr-						Bemerkung/Remarks/Remarque
1	00 920 090 0	Hochdruckschlauchleitung	High pressure hose line	Conduite de tuyau haute pression	625551 - 717317				x		Lg.= 950
2	00 920 901 1	Einschraubstutzen	Male connector	Raccord filet					x		M 18 X 1,5
3	00 937 727 0	Dichtring	Gasket ring	Bague d'étanchéité					x		A 18 X 24
4	00 155 069 2	Verteilerstück	Distributor	Distributeur					x		M 18
5	00 921 264 0	Drosselscheibe	Throttling disc	Disque d'etraglement					x		1/15,7 X 1
6	00 921 252 0	Einschraubstutzen	Male connector	Raccord filet					x		L 6/M 18 X 1
7	00 919 876 1	Hyd-Schlauch 1SN-K 6x1600 DKOL DKOL	Hyd. hose 1SN-K 6x1600 DKOL DKOL	Flex. hyd. 1SN-K 6x1600 DKOL DKOL					x		
8	00 262 299 0	Hydraulikzylinder	Hydraulic cylinder	Vérin hydraulique					x		Zz 25/55 X 730/1125
	00 921 424 1	Dichtungssatz	Sealing set	Jeu de joints					x		Zz 25/55
9	00 908 525 1	6kt-Mutter -niedrige Form	Hex nut -low form	Écrou hex -forme basse					x		M 20
10	00 263 008 0	Zylinderhalter	Cylinder support	Support de vérin					x		4kt 40 X 70
11	00 263 004 1	Bolzen	Pin	Boulon					x		Rd. 25 X 110
12	00 910 512 2	Scheibe	Washer	Rondelle					x		21 X 37 X 3
13	00 912 670 1	Spannstift	Roll pin	Goupille de serrage					x		8 X 40
14	00 924 004 0	Schneckenengewindeschelle	Tube clip	Bride					x		50 - 70
15	00 262 048 3	Bolzen	Pin	Boulon					x		
16	00 900 637 0	6kt-Schraube	Hex head bolt	Boulon tête hex					x		M 10 X 30
17	00 909 909 1	Sperrkantscheibe	Detent edged washer	Disque à bord d'arrêt					x		SKM 10
18	00 908 758 0	Sicherungsmutter	Locknut	Écrou hex					x		M 10
19	00 262 842 1	Falle	Trap	Pageot					x		
20	00 917 506 0	Kausche	Grommet thimble	Cosse a corde					x		A 6
21	00 917 602 0	Drahtseilklemme	Wire rope clamp	Pince de cable metallique					x		5
22	00 924 919 2	Seilführungsstück	Rope guide	Pièce de guidage					x		
23	00 911 522 1	Sicherungsring	Circlip	Circlip					x		20 X 1,2
24	00 925 113 0	Kunststoffseil -ld.-no.= 1m	Plastic cable -ld.-no.= 1m	Corde plastique -ld.-no.= 1m					x		Rd. 6
25	00 939 063 0	Handgriff	Hand grip	Poignée					x		
26	00 906 802 2	Linsenblechschaube	Slotted pan head screw	Vis autotaraudeuse tête bombée					x		B 4,8 X 45
27	00 910 411 1	Scheibe	Washer	Rondelle					x		6,4 X 12,5 X 1,6
28	00 925 102 1	Rohrschelle -2 Hälften	Tube clamp -2 halves	Bride -2 moitiés					x		Bo.= 18
29	00 260 899 0	Zwischenlage	Interlayer	Fourrure de remplissage					x		30 X 50 X 8
30	00 901 411 1	6kt-Schraube	Hex head bolt	Boulon tête hex					x		M 6 X 45
31	00 909 906 1	Sperrkantscheibe	Detent edged washer	Disque à bord d'arrêt					x		SKM 6
32	00 925 145 0	Deckplatte	Cover plate	Plaque de recouvrement					x		
33	00 908 704 1	Sicherungsmutter	Locknut	Écrou hex					x		M 6
34	00 910 514 1	Scheibe	Washer	Rondelle					x		26 X 44 X 4
35	00 921 225 0	Winkelstutzen	Angle lug	Jarret tubulure					x		M 12 X 1,5

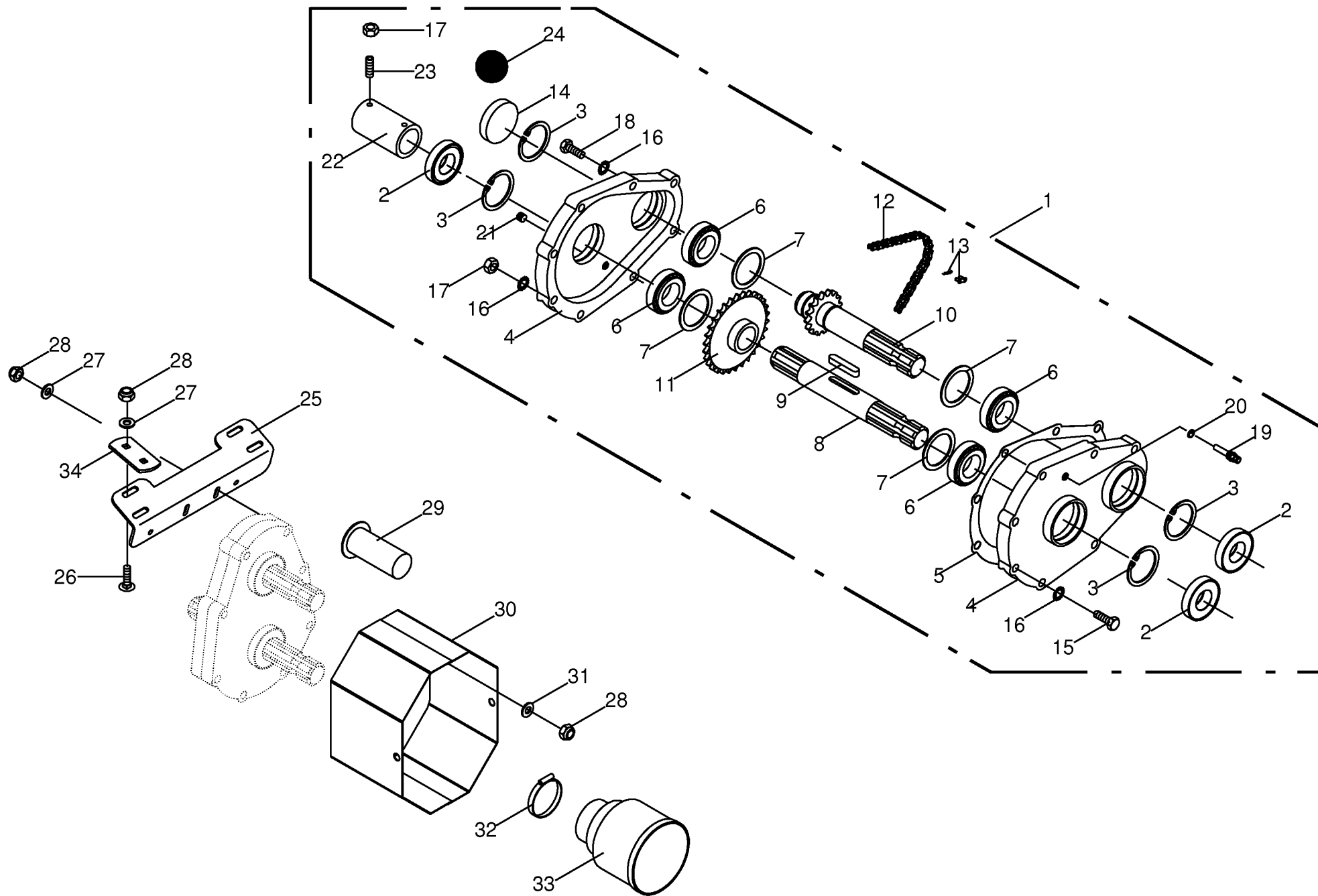


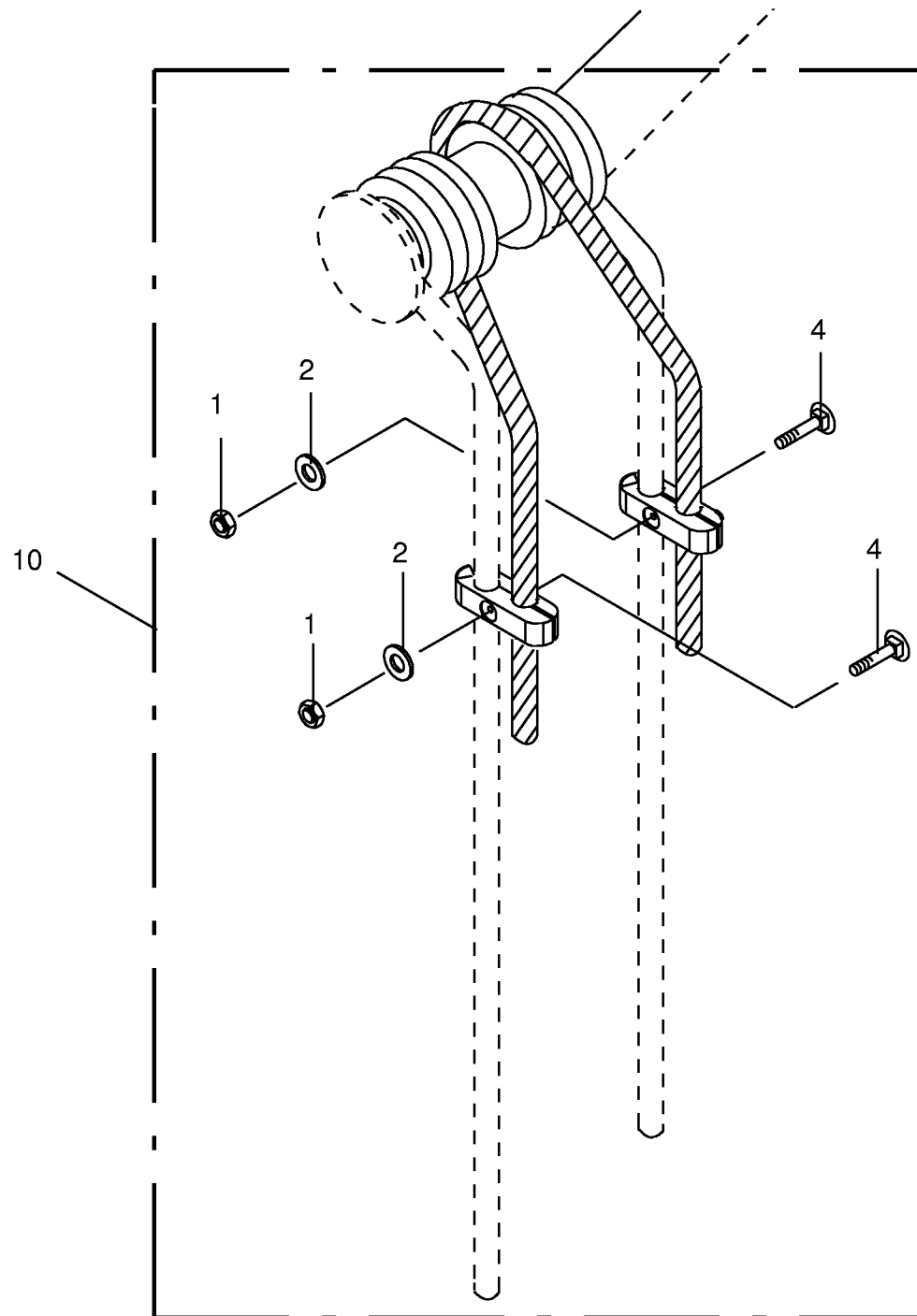
Hydraulik - Aushebung 8.82 Hydraulics - lift 8.82 Système hydraulique - levage 8.82					625551 - 733000	K W 5 2 / 4 X 7	K W 6 0 2 / 6	K W 6 7 2 / 6	K W 7 8 2 / 6 X 7	K W 8 8 2 / 8	000 001 092 02 444 939 3 28.0
Pos.	ID-Nr.	Benennung	Description	Description	Masch.-Nr-						Bemerkung/Remarks/Remarque
1	00 920 090 0	Hochdruckschlauchleitung	High pressure hose line	Conduite de tuyau haute pression						x	Lg.= 950
2	00 920 901 1	Einschraubstutzen	Male connector	Raccord filet						x	M 18 X 1,5
3	00 921 126 1	Stromteiler	Flow divider	Repartiteur de debit						x	M 18 X 1,5
4	00 900 614 0	6kt-Schraube	Hex head bolt	Boulon tête hex						x	M 8 X 20
5	00 909 908 1	Sperrkantscheibe	Detent edged washer	Disque à bord d'arrêt						x	SKM 8
6	00 910 603 0	Scheibe	Washer	Rondelle						x	8,4 X 24 X 2
7	00 921 252 0	Einschraubstutzen	Male connector	Raccord filet						x	L 6/M 18 X 1
8	00 920 968 0	Hochdruckschlauchleitung	High pressure hose line	Conduite de tuyau haute pression						x	Lg.= 1300
9	00 921 234 0	Drossel-Einstellbar	Adjustable restrictor	Restricteur, réglable						x	
	00 919 376 0	Bundmutter	Collar nut	Écrou de butée						x	M 8 X 1
10	00 919 951 0	Drosselschraube	Adjusting screw	Vis de commande de puissance						x	M 8 X 1
11	00 921 083 1	Reduzier-Verschraubung	Reducer fitting	Réduction						x	M 18 X 1,5 / M 12 X 1,5
12	00 262 101 1	Hydraulikzylinder	Hydraulic cylinder	Vérin hydraulique						x	Ez 25/60 X 515/885
	00 921 433 2	Dichtungssatz	Sealing set	Jeu de joints						x	Zz 25/60
13	00 924 005 0	Schneckenengewindeschelle	Tube clip	Bride						x	70 - 90
14	00 908 525 1	6kt-Mutter -niedrige Form	Hex nut -low form	Écrou hex -forme basse						x	M 20
15	00 263 061 0	Zylinderhalter	Cylinder support	Support de vérin						x	
16	00 908 721 0	Sicherungsmutter	Locknut	Écrou hex						x	M 20
17	00 262 529 0	Bolzen	Pin	Boulon						x	Rd. 30 X 242
18	00 900 637 0	6kt-Schraube	Hex head bolt	Boulon tête hex						x	M 10 X 30
19	00 909 909 1	Sperrkantscheibe	Detent edged washer	Disque à bord d'arrêt						x	SKM 10
20	00 908 758 0	Sicherungsmutter	Locknut	Écrou hex						x	M 10
21	00 262 048 3	Bolzen	Pin	Boulon						x	
22	00 262 901 1	Falle	Trap	Pageot						x	
23	00 910 514 1	Scheibe	Washer	Rondelle						x	26 X 44 X 4
24	00 912 670 1	Spannstift	Roll pin	Goupille de serrage						x	8 X 40
25	00 917 506 0	Kausche	Grommet thimble	Cosse a corde						x	A 6
26	00 917 602 0	Drahtseilklemme	Wire rope clamp	Pince de cable metallique						x	5
27	00 924 919 2	Seilführungsstück	Rope guide	Pièce de guidage						x	
28	00 911 522 1	Sicherungsring	Circlip	Circlip						x	20 X 1,2
29	00 925 113 0	Kunststoffseil -ld.-Nr.= 1m	Plastic cable -ld.-no.= 1m	Corde plastique -ld.-no.= 1m						x	Rd. 6
30	00 939 063 0	Handgriff	Hand grip	Poignée						x	
31	00 910 411 1	Scheibe	Washer	Rondelle						x	6,4 X 12,5 X 1,6
32	00 925 102 1	Rohrschelle -2 Hälften	Tube clamp -2 halves	Bride -2 moitiés						x	Bo.= 18
33	00 260 899 0	Zwischenlage	Interlayer	Fouurrure de remplissage						x	30 X 50 X 8
34	00 906 802 2	Linsenblechschraube	Slotted pan head screw	Vis autotaraudeuse tête bombee						x	B 4.8 X 45
35	00 909 913 1	Sperrkantscheibe	Detent edged washer	Disque à bord d'arrêt						x	SKM 20
36	00 920 818 0	Einschraubstutzen	Male connector	Raccord filet						x	L 12 MB / M 14 X 1,5





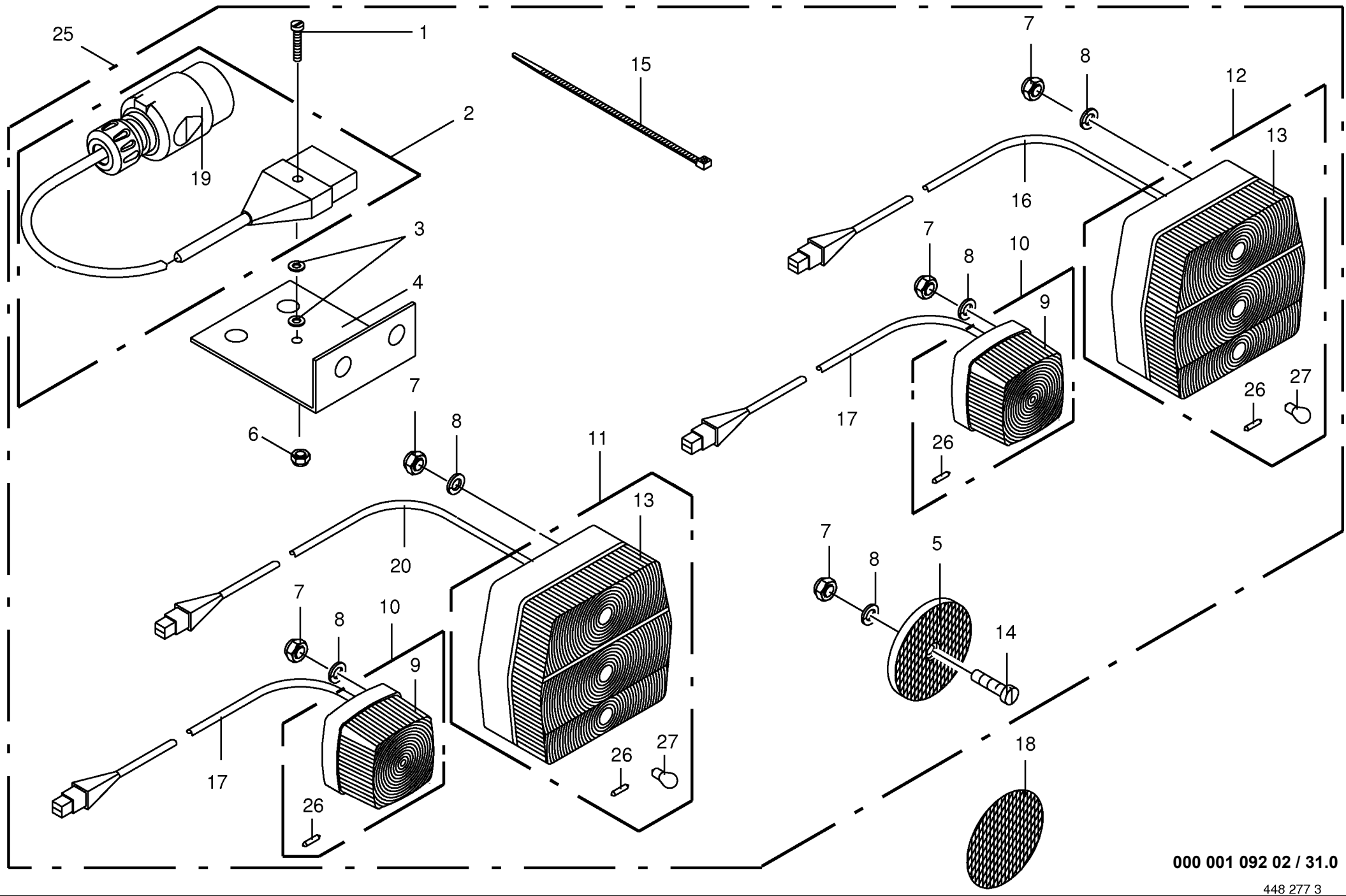
Nachtschwadgetriebe -optional Night-swath gearbox Boîte de vitesses d'andaine nocturne					625551 - 733000	K W 5 2 / 4 X 7	K W 6 0 2 / 6	K W 6 7 2 / 6	K W 7 8 2 / 6 X 7	K W 8 8 2 / 8	000 001 092 02 150 310 759 2 29.0
Pos.	ID-Nr.	Benennung	Description	Description	Masch.-Nr-					Bemerkung/Remarks/Remarque	
1	00 263 160 0	Nachtschwadgetriebe	Night-swath gearbox	Boîte de vitesses d'andaine nocturne		x	x	x	x		
2	00 936 335 0	Radial-Wellendichtring	Radial-shaft sealing ring	Radial-bague d'étanchéité		x	x	x	x	B2 35 X 62 X 10	
3	00 911 659 0	Sicherungsring	Circlip	Circlip		x	x	x	x	62 X 2,0	
4	00 153 571 0	Getriebegehäusehälfte	Gearbox half	Demi-carter		x	x	x	x		
5	00 153 577 1	Dichtung	Gasket	Joint		x	x	x	x	0.5 mm	
6	00 930 103 0	Rillenkugellager	Grooved ball bearing	Roulement à gorge		x	x	x	x	160 07	
7	00 911 134 0	Passscheibe	Shim ring	Rondelle d'ajustage		x	x	x	x	35 X 45 X 1,0	
	00 911 133 0	Passscheibe	Shim ring	Rondelle d'ajustage		x	x	x	x	35 X 45 X 0,5	
	00 911 132 0	Passscheibe	Shim ring	Rondelle d'ajustage		x	x	x	x	35 X 45 X 0,3	
8	00 153 576 2	Durchtriebswelle	Auxiliary P.T.O. stub shaft	Arbre de transmission de force		x	x	x	x	Rd. 37 X 242	
9	00 915 116 0	Passfeder	Fit-in key	Clavette		x	x	x	x	A 10 X 8 X 36	
10	00 153 572 2	Antriebswelle	Drive shaft	Arbre d'entraînement		x	x	x	x	Rd. 60 X 171	
11	00 153 573 1	Kettenrad	Chain sprocket	Roue à chaînes		x	x	x	x	3/4" Z= 24	
12	90 003 520 0	Rollenkette einf. 3/4"x30Ro kpl 40kN	Roller chain, single 3"x30Ro cpl. 40kN	Chaîne art. simple 3"x30Ro cpl. 40kN		x	x	x	x		
13	00 921 980 0	Steckglied	Split link	Maille brisée		x	x	x	x	3/4"	
14	00 925 202 2	Verschlussdeckel	Sealing cap	Couvercle de fermeture		x	x	x	x	62	
15	00 900 396 0	6kt-Schraube	Hex head bolt	Boulon tête hex		x	x	x	x	M 10 X 90	
16	00 909 909 1	Sperrkantscheibe	Detent edged washer	Disque à bord d'arrêt		x	x	x	x	SKM 10	
17	00 908 212 0	6kt-Mutter	Hex nut	Écrou hex		x	x	x	x	M 10	
18	00 900 289 1	6kt-Schraube	Hex head bolt	Boulon tête hex		x	x	x	x	M 10 X 80	
19	00 919 811 1	Entlüftungsfiler	Breather	Reniflard		x	x	x	x	M 18 X 1,5	
20	00 937 727 0	Dichtring	Gasket ring	Bague d'étanchéité		x	x	x	x	A 18 X 24	
21	00 906 040 1	Verschlusschraube	Screw plug	Bouchon fileté		x	x	x	x	M 18 X 1,5	
22	00 949 322 1	Profilbuchse	Profile bushing	Douille profilé		x	x	x	x	Lg.= 130 1 3/8" Z= 6	
23	00 905 939 0	Gewindestift	Threaded pin	Goujon fileté		x	x	x	x	M 10 X 25	
24	00 926 000 0	Getriebefließfett -Id.-Nr.= 1kg	Semi-fluid gear lubricant -Id.-no.=	Graisse fluide pour boites de		0,1	0,1	0,1	0,1		
25	00 263 238 0	Getriebehalter	1kg Gearbox support	-Id.-no.= 1kg Support de boîte de vitesse		x	x	x	x		
26	00 904 745 1	Flachrundschrabe	Coach bolt	Vis a tête bombée		x	x	x	x	M 10 X 30	
27	00 910 353 0	Scheibe	Washer	Rondelle		x	x	x	x	11 X 34 X 3	
28	00 908 758 0	Sicherungsmutter	Locknut	Écrou hex		x	x	x	x	M 10	
29	00 924 926 0	Wellenschutz	Shaft protection	Protecteur pour arbre		x	x	x	x	Rd. 35/37 X 70	
30	00 263 151 0	Schutzblech	Guard plate	Garde-boue		x	x	x	x		
31	00 910 506 1	Scheibe	Washer	Rondelle		x	x	x	x	13 X 24 X 2,5	
32	00 924 007 0	Schneckengewindeschelle	Tube clip	Bride		x	x	x	x	90 - 110	
33	00 144 891 3	Schutztrichter	Guard hopper	Trémie de protection		x	x	x	x		

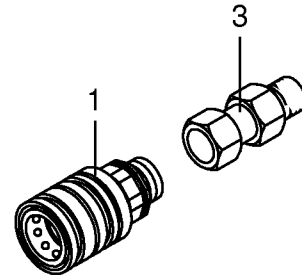
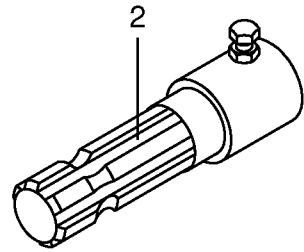


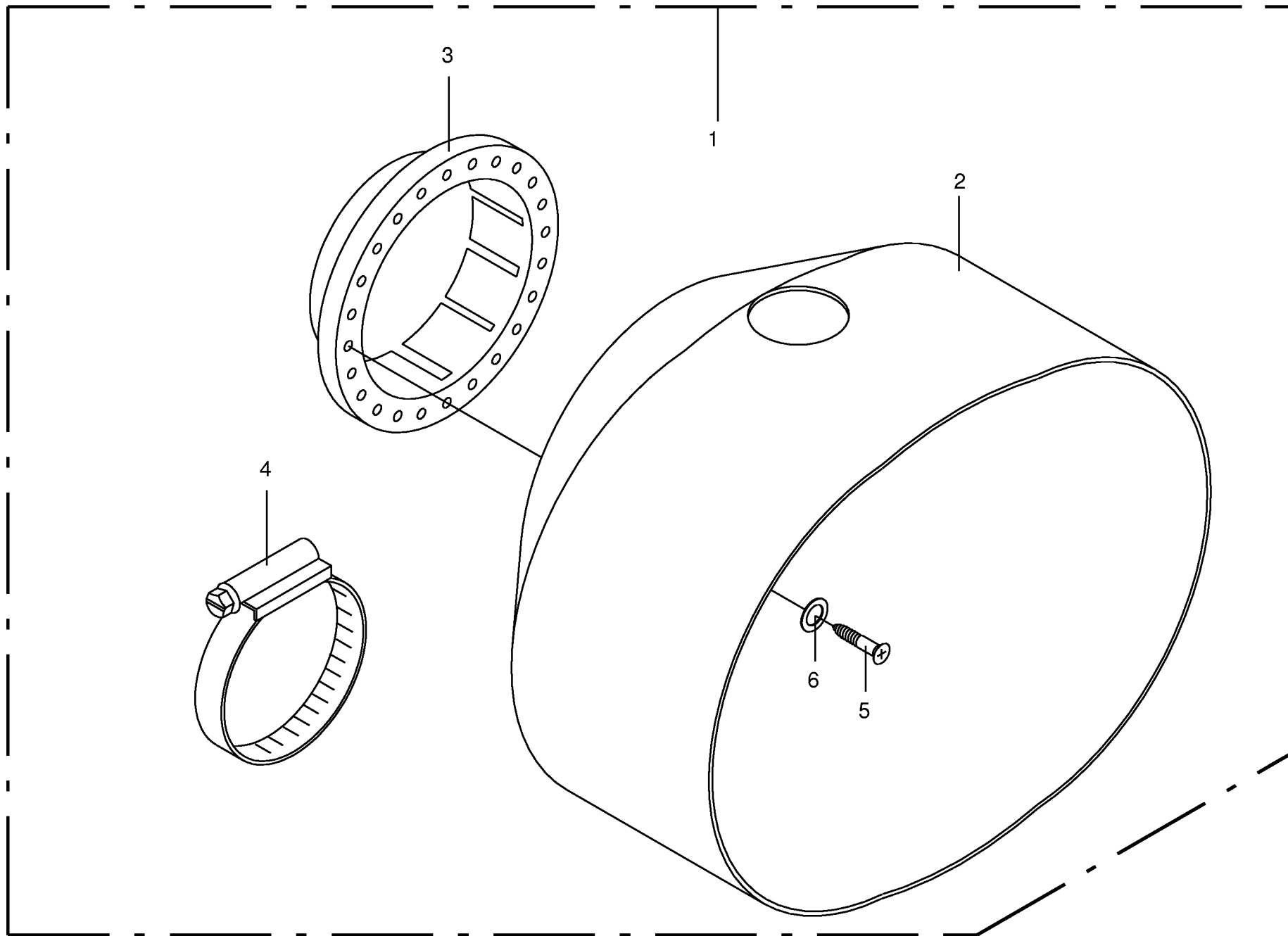


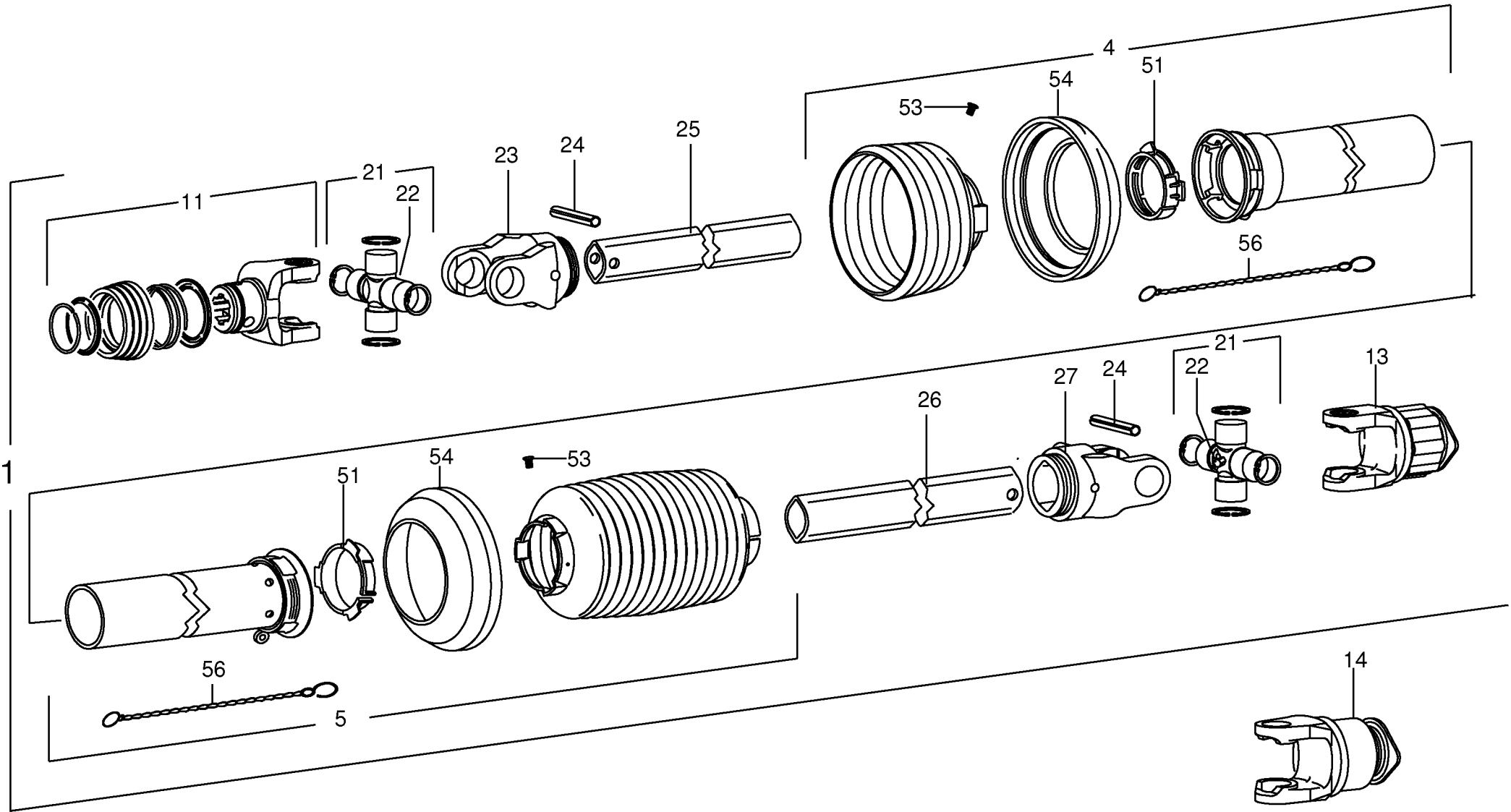
000 001 092 02 / 30.0

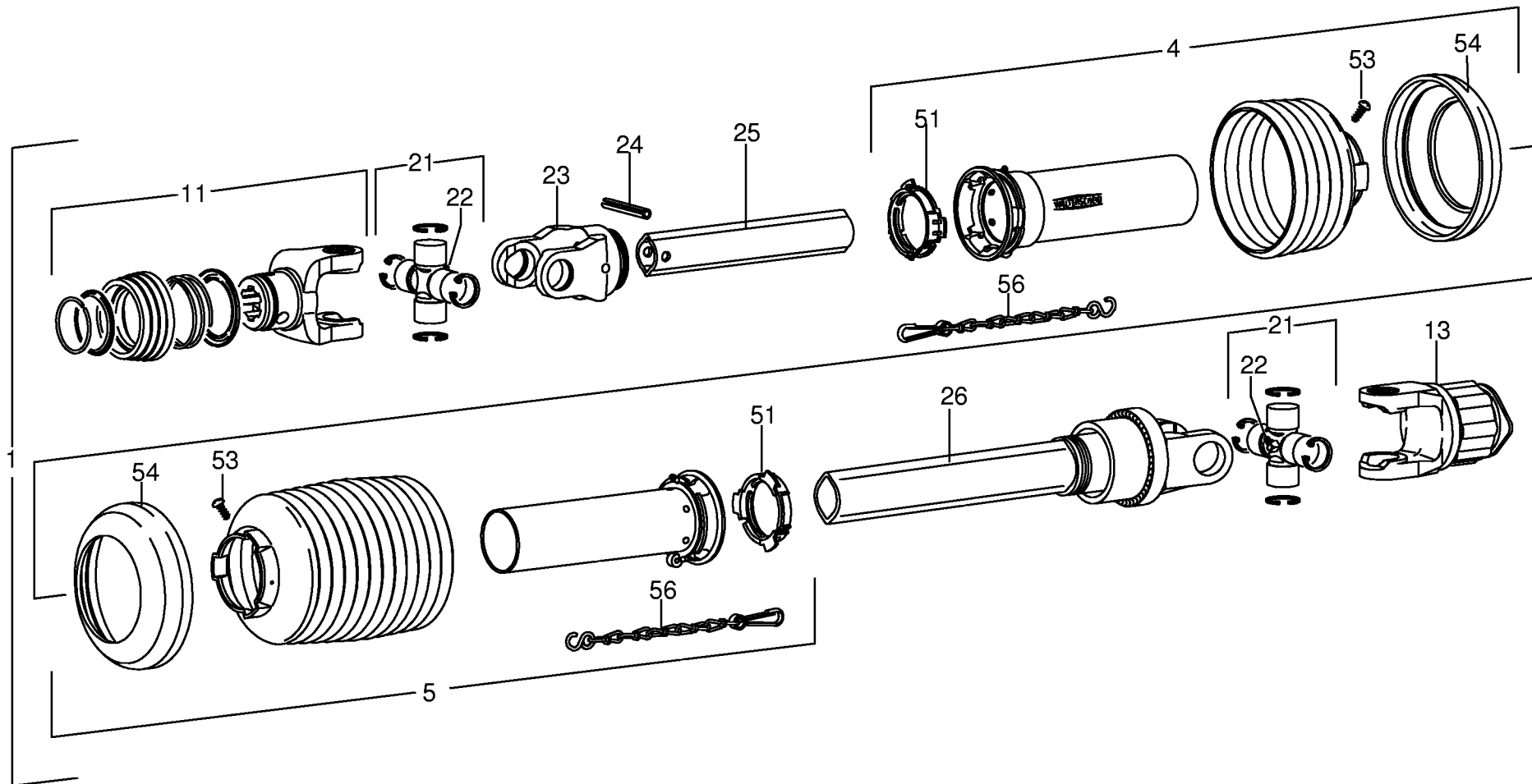
448 053 2









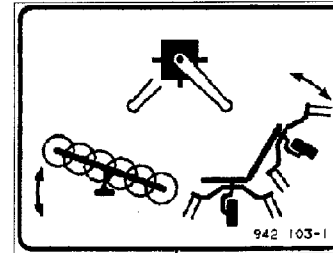


KW 6.72/6

1

KRONE

2



3

- D** Dreipunkthydraulik langsam absenken. Eventuell Drossel einbauen.
- E** Bajar lentamente el soporte tripunta. En caso necesario montar un estrangulador.
- F** Abaisser lentement le relevage trois-points. Le cas échéant monter un restricteur.
- GB** Lower the three-point linkage slowly. If necessary install a restrictor.
- I** Abbassare lentamente il cavalletto attacco a tre punti. All'occorrenza montare uno strozzatore. 942 118-0

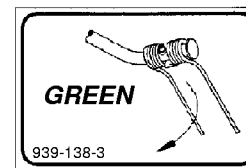
4

- D** Schrauben an allen Zinken täglich auf festen Sitz prüfen.
- E** Comprobar cada día el apriete de todos los tornillos de fijación de dedos.
- F** Vérifier quotidiennement le serrage de toutes les vis de fixation de dents.
- GB** Check tire fastening screws daily for tightness.
- I** Controllare ogni giorno il serraggio di tutte le viti di fissaggio dei denti. 942 065-0

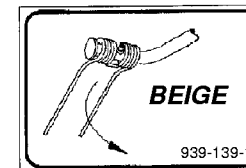
5

1,5 bar

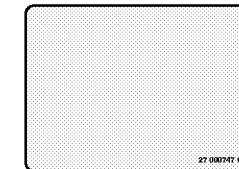
6



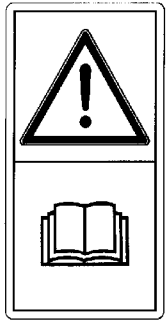
7



8



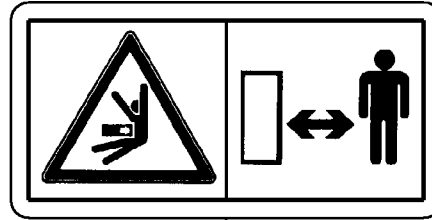
9



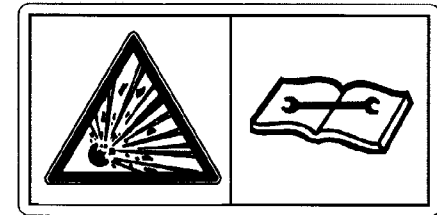
1



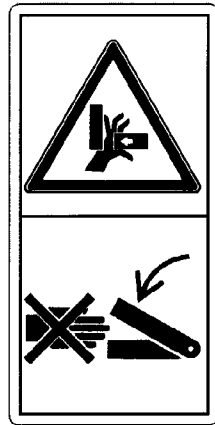
2



3



4



5



6

ID-NR.	TAFEL	POS.	ID-NR.	TAFEL	POS.	ID-NR.	TAFEL	POS.	ID-NR.	TAFEL	POS.	ID-NR.	TAFEL	POS.
ID-NO.	DIAG.	POS.	ID-NO.	DIAG.	POS.	ID-NO.	DIAG.	POS.	ID-NO.	DIAG.	POS.	ID-NO.	DIAG.	POS.
00 015 213 5	1.3	15	00 153 484 2	8.0	31	00 250 350 0	6.1	28	00 262 048 3	25.0	15	00 262 101 1	28.0	12
00 036 295 1	1.0	16	00 153 490 1	24.0	5	00 251 242 0	19.0	7	00 262 048 3	26.0	15	00 262 122 1	3.0	16
00 052 053 2	1.0	41	00 153 490 1	24.3	21	00 260 120 1	6.0	35	00 262 048 3	27.0	15	00 262 123 2	3.0	11
00 139 881 0	33.0	1	00 153 491 1	25.0	10	00 260 120 1	6.1	35	00 262 048 3	28.0	21	00 262 149 0	20.0	12
00 144 891 3	29.0	33	00 153 536 1	23.0	10	00 260 125 0	1.0	34	00 262 053 1	2.0	16	00 262 168 0	25.0	37
00 145 155 3	19.0	11	00 153 536 1	23.1	6	00 260 127 0	1.0	35	00 262 054 2	2.0	11	00 262 176 1	17.0	6
00 145 912 3	20.0	27	00 153 536 1	24.3	4	00 260 242 0	1.0	23	00 262 057 1	10.0	8	00 262 176 1	18.0	1
00 145 912 3	21.0	40	00 153 571 0	29.0	4	00 260 504 1	9.0	11	00 262 058 1	4.0	13	00 262 185 3	20.0	1
00 145 912 3	22.0	32	00 153 572 2	29.0	10	00 260 504 1	10.0	11	00 262 059 0	4.0	17	00 262 185 3	21.0	1
00 146 605 2	20.0	28	00 153 573 1	29.0	11	00 260 504 1	11.0	11	00 262 060 2	3.0	1	00 262 185 3	22.0	1
00 146 605 2	21.0	41	00 153 576 2	29.0	8	00 260 505 2	9.0	12	00 262 061 0	2.0	24	00 262 186 2	20.0	6
00 146 605 2	22.0	33	00 153 577 1	29.0	5	00 260 505 2	10.0	12	00 262 061 0	3.0	24	00 262 186 2	21.0	5
00 153 014 3	9.0	10	00 153 584 4	1.0	25	00 260 505 2	11.0	12	00 262 062 4	2.0	13	00 262 186 2	22.0	6
00 153 014 3	10.0	10	00 153 593 5	20.0	16	00 260 600 1	12.0	7	00 262 062 4	3.0	13	00 262 190 0	21.0	26
00 153 014 3	11.0	10	00 153 593 5	21.0	6	00 260 600 1	13.0	8	00 262 065 2	3.0	2	00 262 192 3	20.0	7
00 153 015 2	9.0	10	00 153 593 5	22.0	21	00 260 695 0	29.0	34	00 262 066 4	2.0	3	00 262 192 3	22.0	7
00 153 015 2	10.0	10	00 153 877 0	15.0	2	00 260 899 0	24.0	15	00 262 066 4	3.0	3	00 262 193 3	20.0	8
00 153 015 2	11.0	10	00 153 877 0	16.0	2	00 260 899 0	24.3	45	00 262 072 1	5.0	14	00 262 193 3	22.0	8
00 153 021 1	9.0	7	00 153 877 0	20.0	9	00 260 899 0	25.0	29	00 262 073 1	6.0	11	00 262 194 0	20.0	20
00 153 021 1	10.0	7	00 153 877 0	21.0	15	00 260 899 0	26.0	29	00 262 073 1	6.1	11	00 262 194 0	21.0	34
00 153 021 1	11.0	7	00 153 877 0	22.0	9	00 260 899 0	27.0	29	00 262 074 1	8.0	14	00 262 194 0	22.0	25
00 153 021 1	20.0	3	00 153 880 2	14.0	2	00 260 899 0	28.0	33	00 262 075 1	7.0	10	00 262 195 1	20.0	19
00 153 021 1	21.0	4	00 154 566 3	1.0	10	00 261 109 0	15.0	5	00 262 076 1	8.0	14	00 262 195 1	22.0	24
00 153 021 1	22.0	3	00 155 047 1	21.0	22	00 261 110 0	15.0	1	00 262 082 3	17.0	1	00 262 206 0	5.0	8
00 153 029 5	12.0	2	00 155 048 3	12.0	9	00 262 001 2	5.0	18	00 262 083 0	17.0	11	00 262 206 0	6.0	5
00 153 029 5	13.0	4	00 155 048 3	13.0	15	00 262 001 2	6.0	15	00 262 084 0	17.0	14	00 262 206 0	6.1	5
00 153 037 2	9.0	14	00 155 049 3	12.0	6	00 262 001 2	6.1	15	00 262 087 2	17.0	15	00 262 206 0	8.0	7
00 153 037 2	10.0	14	00 155 049 3	13.0	7	00 262 001 2	7.0	14	00 262 088 0	17.0	14	00 262 207 0	8.0	5
00 153 037 2	11.0	14	00 155 069 2	25.0	4	00 262 001 2	8.0	17	00 262 092 1	5.0	17	00 262 208 0	8.0	3
00 153 062 0	2.0	18	00 155 069 2	26.0	4	00 262 002 2	5.0	6	00 262 093 0	6.0	32	00 262 211 2	22.0	14
00 153 062 0	3.0	18	00 155 069 2	27.0	4	00 262 002 2	6.0	3	00 262 093 0	6.1	32	00 262 212 0	22.0	13
00 153 088 1	1.0	33	00 155 074 2	12.0	12	00 262 002 2	6.1	3	00 262 094 0	6.0	38	00 262 213 0	22.0	13
00 153 088 1	24.0	8	00 155 075 2	12.0	13	00 262 002 2	7.0	3	00 262 094 0	6.1	38	00 262 225 0	13.0	16
00 153 088 1	24.3	22	00 155 150 1	31.0	25	00 262 002 2	8.0	6	00 262 095 0	6.0	36	00 262 226 3	19.0	6
00 153 113 3	13.0	19	00 155 151 0	31.0	4	00 262 005 0	5.0	7	00 262 095 0	6.1	36	00 262 234 3	19.0	18
00 153 139 2	1.0	38	00 185 523 3	7.0	17	00 262 005 0	6.0	4	00 262 096 1	6.0	37	00 262 235 3	19.0	21
00 153 206 0	1.3	17	00 229 888 1	19.0	12	00 262 005 0	6.1	4	00 262 096 1	6.1	37	00 262 240 1	19.0	13
00 153 432 1	1.0	34	00 250 309 0	6.0	40	00 262 005 0	7.0	4	00 262 097 0	6.0	34	00 262 256 2	22.0	15
00 153 461 1	1.0	36	00 250 309 0	6.1	40	00 262 005 0	8.0	4	00 262 097 0	6.1	34	00 262 290 2	20.0	7
00 153 479 0	30.0	10	00 250 350 0	6.0	28	00 262 047 1	25.0	11	00 262 100 1	26.0	8	00 262 290 2	21.0	11

ID-NR. ID-NO.	TAFEL DIAG.	POS. POS.	ID-NR. ID-NO.	TAFEL DIAG.	POS. POS.	ID-NR. ID-NO.	TAFEL DIAG.	POS. POS.	ID-NR. ID-NO.	TAFEL DIAG.	POS. POS.	ID-NR. ID-NO.	TAFEL DIAG.	POS. POS.
00 262 291 2	20.0	8	00 262 842 1	27.0	19	00 263 012 0	6.0	1	00 263 532 0	6.1	11	00 344 524 1	24.3	3
00 262 291 2	21.0	10	00 262 848 0	8.0	5	00 263 012 0	6.1	1	00 263 534 0	8.0	14	00 344 692 5	24.0	2
00 262 292 2	20.0	19	00 262 855 0	8.0	35	00 263 013 0	6.0	1	00 263 539 0	18.0	4	00 344 692 5	24.3	18
00 262 292 2	21.0	32	00 262 863 0	1.0	37	00 263 013 0	6.1	1	00 263 540 0	18.0	3	00 465 301 2	1.0	7
00 262 295 1	11.0	8	00 262 872 0	7.0	26	00 263 014 0	7.0	1	00 263 542 0	18.0	2	00 490 607 0	19.0	26
00 262 296 0	11.0	2	00 262 872 0	8.0	29	00 263 015 0	8.0	1	00 263 550 0	18.0	21	00 900 227 2	9.0	13
00 262 297 0	11.0	2	00 262 873 0	6.0	25	00 263 016 0	8.0	1	00 263 551 1	18.0	5	00 900 227 2	10.0	13
00 262 298 0	25.0	8	00 262 873 0	6.1	25	00 263 017 0	8.0	1	00 263 552 0	18.0	23	00 900 227 2	11.0	13
00 262 299 0	27.0	8	00 262 873 0	8.0	26	00 263 018 0	8.0	34	00 263 553 0	20.0	29	00 900 289 1	29.0	18
00 262 301 2	17.0	1	00 262 895 1	17.0	10	00 263 056 0	6.0	27	00 263 560 0	1.0	22	00 900 292 0	24.0	16
00 262 332 2	5.0	14	00 262 895 1	24.3	32	00 263 056 0	6.1	27	00 263 565 1	9.0	8	00 900 304 1	1.0	17
00 262 333 2	6.0	11	00 262 898 0	17.0	16	00 263 060 0	1.0	37	00 263 570 0	9.0	2	00 900 304 1	18.0	22
00 262 333 2	6.1	11	00 262 898 0	24.3	35	00 263 061 0	28.0	15	00 263 571 0	12.0	9	00 900 335 1	9.0	4
00 262 338 1	5.0	8	00 262 899 0	24.0	20	00 263 062 0	10.0	2	00 263 572 0	12.0	6	00 900 335 1	10.0	4
00 262 338 1	6.0	5	00 262 901 1	26.0	19	00 263 065 1	19.0	22	00 263 576 1	20.0	7	00 900 335 1	11.0	4
00 262 338 1	6.1	5	00 262 901 1	28.0	22	00 263 066 1	19.0	23	00 263 577 1	20.0	8	00 900 396 0	29.0	15
00 262 338 1	8.0	7	00 262 903 1	24.0	19	00 263 070 2	21.0	17	00 263 578 1	20.0	1	00 900 614 0	7.0	24
00 262 339 1	12.0	11	00 262 903 1	24.3	30	00 263 075 2	21.0	16	00 263 579 1	20.0	6	00 900 614 0	8.0	28
00 262 451 1	1.0	6	00 262 904 2	6.0	19	00 263 076 0	6.0	27	00 263 581 0	6.0	27	00 900 614 0	20.0	26
00 262 451 1	1.0	6	00 262 904 2	6.1	19	00 263 076 0	6.1	27	00 263 581 0	6.1	27	00 900 614 0	21.0	39
00 262 471 1	17.0	2	00 262 906 2	1.0	22	00 263 095 0	17.0	11	00 263 583 0	20.0	19	00 900 614 0	22.0	31
00 262 471 1	24.3	37	00 262 907 1	1.0	22	00 263 097 0	24.0	10	00 263 585 0	1.0	37	00 900 614 0	28.0	4
00 262 529 0	28.0	17	00 262 908 1	1.0	22	00 263 097 0	24.3	29	00 263 618 0	16.0	1	00 900 616 0	6.0	23
00 262 534 0	5.0	8	00 262 909 1	1.0	22	00 263 098 0	2.0	2	00 263 620 0	3.0	1	00 900 616 0	6.1	23
00 262 534 0	6.0	5	00 262 919 3	6.0	18	00 263 099 0	2.0	1	00 263 621 0	3.0	16	00 900 616 0	8.0	24
00 262 534 0	6.1	5	00 262 919 3	6.1	18	00 263 151 0	29.0	30	00 263 622 0	3.0	11	00 900 636 0	13.0	20
00 262 534 0	7.0	5	00 262 919 3	7.0	22	00 263 160 0	29.0	1	00 263 623 0	13.0	18	00 900 636 0	23.0	18
00 262 534 0	8.0	7	00 262 919 3	8.0	22	00 263 235 0	1.3	1	00 263 711 0	5.0	1	00 900 636 0	23.1	19
00 262 535 1	13.0	17	00 262 970 2	4.0	1	00 263 238 0	29.0	25	00 263 712 1	6.0	1	00 900 636 0	24.3	41
00 262 545 0	19.0	1	00 262 986 0	6.0	27	00 263 342 0	10.0	15	00 263 712 1	6.1	1	00 900 637 0	19.0	30
00 262 551 1	25.0	19	00 262 986 0	6.1	27	00 263 343 0	11.0	15	00 263 714 0	8.0	1	00 900 637 0	25.0	16
00 262 581 2	8.0	14	00 263 004 1	26.0	11	00 263 344 0	9.0	15	00 266 999 1	1.0	2	00 900 637 0	26.0	16
00 262 666 1	17.0	14	00 263 004 1	27.0	11	00 263 345 0	9.0	1	00 267 500 1	1.3	2	00 900 637 0	27.0	16
00 262 717 0	13.0	11	00 263 005 1	1.0	36	00 263 346 1	10.0	1	00 267 652 0	1.3	7	00 900 637 0	28.0	18
00 262 719 0	13.0	1	00 263 007 0	1.0	37	00 263 347 1	11.0	1	00 268 281 0	1.3	10	00 900 653 0	18.0	25
00 262 799 0	1.0	15	00 263 008 0	26.0	10	00 263 459 0	8.0	30	00 268 351 0	1.3	11	00 900 655 0	2.0	26
00 262 801 2	20.0	1	00 263 008 0	27.0	10	00 263 460 0	4.0	1	00 274 339 2	1.3	12	00 900 655 0	3.0	26
00 262 802 1	20.0	6	00 263 009 1	24.0	10	00 263 465 0	26.0	8	00 337 846 9	33.0	2	00 900 655 0	24.0	21
00 262 807 2	1.0	1	00 263 010 0	5.0	1	00 263 531 0	5.0	14	00 344 524 1	23.0	12	00 900 655 0	24.3	26
00 262 824 1	1.0	14	00 263 011 0	5.0	1	00 263 532 0	6.0	11	00 344 524 1	23.1	3	00 900 657 0	5.0	11

ID-NR.	TAFEL	POS.	ID-NR.	TAFEL	POS.	ID-NR.	TAFEL	POS.	ID-NR.	TAFEL	POS.	ID-NR.	TAFEL	POS.
ID-NO.	DIAG.	POS.	ID-NO.	DIAG.	POS.	ID-NO.	DIAG.	POS.	ID-NO.	DIAG.	POS.	ID-NO.	DIAG.	POS.
00 900 657 0	6.0	8	00 901 463 1	1.3	3	00 908 525 1	27.0	9	00 908 721 0	6.0	31	00 909 910 1	5.0	12
00 900 657 0	6.1	8	00 901 463 1	20.0	2	00 908 525 1	28.0	14	00 908 721 0	6.1	31	00 909 910 1	6.0	9
00 900 657 0	7.0	7	00 901 491 0	1.0	27	00 908 620 0	21.0	27	00 908 721 0	28.0	16	00 909 910 1	6.1	9
00 900 657 0	8.0	9	00 901 492 0	1.0	27	00 908 701 0	1.0	13	00 908 758 0	7.0	19	00 909 910 1	7.0	8
00 900 657 0	18.0	17	00 901 495 0	1.0	27	00 908 701 0	1.3	5	00 908 758 0	13.0	22	00 909 910 1	8.0	10
00 900 674 0	8.0	36	00 901 602 1	15.0	6	00 908 701 0	6.1	54	00 908 758 0	15.0	4	00 909 910 1	18.0	24
00 900 676 0	5.0	5	00 903 144 0	21.0	24	00 908 701 0	9.0	9	00 908 758 0	16.0	4	00 909 910 1	24.0	22
00 901 006 0	6.0	41	00 903 427 1	31.0	1	00 908 701 0	10.0	9	00 908 758 0	17.0	5	00 909 910 1	24.3	27
00 901 056 0	19.0	19	00 903 661 0	31.0	14	00 908 701 0	11.0	9	00 908 758 0	18.0	9	00 909 912 1	1.0	28
00 901 095 1	20.0	2	00 904 745 1	29.0	26	00 908 701 0	14.0	10	00 908 758 0	19.0	32	00 909 912 1	5.0	3
00 901 095 1	21.0	2	00 904 804 1	30.0	4	00 908 701 0	17.0	17	00 908 758 0	20.0	11	00 909 912 1	6.1	46
00 901 095 1	22.0	2	00 905 230 1	20.0	23	00 908 701 0	18.0	8	00 908 758 0	21.0	12	00 909 912 1	8.0	37
00 901 122 0	9.0	5	00 905 230 1	21.0	36	00 908 701 0	20.0	5	00 908 758 0	22.0	11	00 909 912 1	9.0	3
00 901 122 0	10.0	5	00 905 230 1	22.0	28	00 908 701 0	21.0	7	00 908 758 0	23.1	5	00 909 912 1	10.0	3
00 901 122 0	11.0	5	00 905 939 0	29.0	23	00 908 701 0	22.0	5	00 908 758 0	24.3	10	00 909 912 1	11.0	3
00 901 157 1	5.0	2	00 906 007 1	4.0	22	00 908 701 0	24.3	33	00 908 758 0	25.0	18	00 909 913 1	19.0	20
00 901 159 0	23.0	5	00 906 010 1	2.0	4	00 908 702 0	1.0	46	00 908 758 0	26.0	18	00 909 913 1	28.0	35
00 901 159 0	23.1	15	00 906 010 1	3.0	4	00 908 702 0	6.1	43	00 908 758 0	27.0	18	00 909 922 1	1.0	12
00 901 159 0	24.3	13	00 906 040 1	29.0	21	00 908 702 0	7.0	29	00 908 758 0	28.0	20	00 910 031 0	31.0	8
00 901 411 1	25.0	30	00 906 802 2	24.0	12	00 908 702 0	8.0	40	00 908 758 0	29.0	28	00 910 303 1	21.0	28
00 901 411 1	26.0	30	00 906 802 2	24.3	43	00 908 704 1	6.0	43	00 909 904 1	1.0	43	00 910 303 1	24.0	11
00 901 411 1	27.0	30	00 906 802 2	25.0	26	00 908 704 1	23.0	9	00 909 906 1	1.0	45	00 910 303 1	24.3	31
00 901 423 0	23.1	9	00 906 802 2	26.0	26	00 908 704 1	23.1	17	00 909 906 1	6.1	42	00 910 319 0	18.0	20
00 901 423 0	24.3	7	00 906 802 2	27.0	26	00 908 704 1	24.3	15	00 909 906 1	7.0	28	00 910 325 0	31.0	3
00 901 433 0	17.0	3	00 906 802 2	28.0	34	00 908 704 1	25.0	33	00 909 906 1	8.0	39	00 910 328 0	1.0	8
00 901 433 0	24.3	38	00 906 809 0	33.0	5	00 908 704 1	26.0	33	00 909 906 1	25.0	31	00 910 339 0	16.0	6
00 901 434 0	17.0	9	00 906 983 1	8.0	32	00 908 704 1	27.0	33	00 909 906 1	26.0	31	00 910 351 1	6.0	42
00 901 434 0	18.0	15	00 908 207 1	24.0	18	00 908 704 1	30.0	1	00 909 906 1	27.0	31	00 910 351 1	30.0	2
00 901 435 0	20.0	21	00 908 207 1	31.0	7	00 908 706 0	6.0	26	00 909 908 1	28.0	5	00 910 351 1	33.0	6
00 901 435 0	21.0	33	00 908 212 0	1.0	21	00 908 706 0	6.1	26	00 909 909 1	7.0	18	00 910 353 0	23.1	4
00 901 435 0	22.0	26	00 908 212 0	23.0	17	00 908 706 0	8.0	27	00 909 909 1	13.0	21	00 910 353 0	24.3	9
00 901 436 0	17.0	13	00 908 212 0	23.1	20	00 908 706 0	20.0	25	00 909 909 1	15.0	3	00 910 353 0	29.0	27
00 901 436 0	18.0	11	00 908 212 0	24.3	42	00 908 706 0	21.0	38	00 909 909 1	16.0	3	00 910 361 1	21.0	23
00 901 439 1	21.0	18	00 908 212 0	29.0	17	00 908 706 0	22.0	30	00 909 909 1	25.0	17	00 910 411 1	23.0	6
00 901 439 1	22.0	16	00 908 215 0	1.0	11	00 908 706 0	23.1	10	00 909 909 1	26.0	17	00 910 411 1	23.1	16
00 901 452 0	21.0	30	00 908 525 1	19.0	5	00 908 706 0	24.3	8	00 909 909 1	27.0	17	00 910 411 1	24.0	13
00 901 453 0	20.0	17	00 908 525 1	24.0	9	00 908 716 1	1.0	29	00 909 909 1	28.0	19	00 910 411 1	24.3	14
00 901 453 0	21.0	8	00 908 525 1	24.3	28	00 908 716 1	5.0	4	00 909 909 1	29.0	16	00 910 411 1	25.0	27
00 901 453 0	22.0	22	00 908 525 1	25.0	9	00 908 717 1	6.1	45	00 909 910 1	2.0	27	00 910 411 1	26.0	27
00 901 455 0	1.0	39	00 908 525 1	26.0	9	00 908 718 0	31.0	6	00 909 910 1	3.0	27	00 910 411 1	27.0	27

ID-NR.	TAFEL	POS.	ID-NR.	TAFEL	POS.	ID-NR.	TAFEL	POS.	ID-NR.	TAFEL	POS.	ID-NR.	TAFEL	POS.
ID-NO.	DIAG.	POS.	ID-NO.	DIAG.	POS.	ID-NO.	DIAG.	POS.	ID-NO.	DIAG.	POS.	ID-NO.	DIAG.	POS.
00 910 411 1	28.0	31	00 910 603 0	8.0	25	00 910 876 0	2.0	9	00 911 519 0	8.0	21	00 912 670 1	27.0	13
00 910 413 0	20.0	24	00 910 603 0	28.0	6	00 910 876 0	3.0	9	00 911 522 1	25.0	23	00 912 670 1	28.0	24
00 910 413 0	21.0	37	00 910 609 0	1.0	40	00 910 912 0	2.0	20	00 911 522 1	26.0	23	00 912 671 2	18.0	19
00 910 413 0	22.0	29	00 910 609 0	1.3	4	00 910 912 0	3.0	20	00 911 522 1	27.0	23	00 912 672 1	1.0	20
00 910 414 0	1.0	19	00 910 609 0	9.0	6	00 910 912 0	4.0	18	00 911 522 1	28.0	28	00 912 675 2	1.3	8
00 910 414 0	17.0	4	00 910 609 0	10.0	6	00 910 913 0	2.0	20	00 911 541 0	2.0	22	00 912 677 2	19.0	17
00 910 414 0	18.0	10	00 910 609 0	11.0	6	00 910 913 0	3.0	20	00 911 541 0	3.0	22	00 912 714 2	1.0	24
00 910 414 0	19.0	31	00 910 609 0	14.0	9	00 910 913 0	4.0	18	00 911 557 1	4.0	21	00 912 716 2	1.0	9
00 910 414 0	20.0	10	00 910 609 0	17.0	18	00 910 914 0	2.0	20	00 911 561 0	4.0	5	00 912 719 2	34.0	24
00 910 414 0	21.0	13	00 910 609 0	24.3	34	00 910 914 0	3.0	20	00 911 659 0	29.0	3	00 912 719 2	35.0	24
00 910 414 0	22.0	10	00 910 700 1	4.0	20	00 910 914 0	4.0	18	00 911 668 0	2.0	19	00 912 722 1	6.0	22
00 910 414 0	24.3	39	00 910 702 1	19.0	9	00 911 005 1	6.0	13	00 911 668 0	3.0	19	00 912 722 1	6.1	22
00 910 506 1	1.0	18	00 910 741 1	2.0	8	00 911 005 1	6.1	13	00 911 673 0	2.0	7	00 912 722 1	7.0	23
00 910 506 1	17.0	19	00 910 741 1	3.0	8	00 911 005 1	7.0	12	00 911 673 0	3.0	7	00 912 722 1	8.0	23
00 910 506 1	18.0	7	00 910 802 0	2.0	30	00 911 005 1	8.0	15	00 911 681 0	4.0	3	00 912 747 2	12.0	4
00 910 506 1	20.0	4	00 910 802 0	3.0	30	00 911 023 0	2.0	9	00 911 816 0	8.0	12	00 912 747 2	13.0	6
00 910 506 1	21.0	3	00 910 803 0	2.0	30	00 911 023 0	3.0	9	00 912 067 1	1.3	14	00 912 747 2	17.0	8
00 910 506 1	22.0	4	00 910 803 0	3.0	30	00 911 024 1	2.0	9	00 912 287 1	1.0	5	00 912 747 2	18.0	13
00 910 506 1	24.3	36	00 910 803 0	5.0	13	00 911 024 1	3.0	9	00 912 502 1	17.0	20	00 915 080 1	5.0	15
00 910 506 1	29.0	31	00 910 803 0	6.0	10	00 911 130 0	2.0	21	00 912 502 1	18.0	16	00 915 080 1	6.0	12
00 910 512 2	1.0	47	00 910 803 0	6.1	10	00 911 130 0	3.0	21	00 912 503 1	21.0	20	00 915 080 1	6.1	12
00 910 512 2	6.0	39	00 910 803 0	7.0	9	00 911 132 0	2.0	21	00 912 503 1	22.0	17	00 915 080 1	7.0	11
00 910 512 2	6.1	39	00 910 803 0	8.0	11	00 911 132 0	3.0	21	00 912 504 1	17.0	12	00 915 080 1	8.0	13
00 910 512 2	25.0	12	00 910 807 0	2.0	30	00 911 132 0	29.0	7	00 912 504 1	18.0	12	00 915 084 1	5.0	16
00 910 512 2	26.0	12	00 910 807 0	3.0	30	00 911 133 0	2.0	21	00 912 507 1	18.0	18	00 915 116 0	29.0	9
00 910 512 2	27.0	12	00 910 824 0	4.0	4	00 911 133 0	3.0	21	00 912 510 2	21.0	31	00 917 001 0	20.0	18
00 910 514 1	1.0	32	00 910 844 1	12.0	10	00 911 133 0	29.0	7	00 912 511 1	21.0	25	00 917 001 0	21.0	9
00 910 514 1	6.0	29	00 910 844 1	13.0	10	00 911 134 0	2.0	21	00 912 646 2	6.1	44	00 917 001 0	22.0	23
00 910 514 1	6.1	29	00 910 845 1	28.0	38	00 911 134 0	3.0	21	00 912 660 2	12.0	4	00 917 004 1	12.0	8
00 910 514 1	19.0	3	00 910 859 1	4.0	4	00 911 134 0	13.0	3	00 912 660 2	13.0	6	00 917 004 1	13.0	9
00 910 514 1	24.0	6	00 910 864 1	5.0	19	00 911 134 0	29.0	7	00 912 660 2	17.0	8	00 917 004 1	18.0	6
00 910 514 1	24.3	23	00 910 864 1	6.0	16	00 911 136 1	12.0	1	00 912 660 2	18.0	13	00 917 011 0	12.0	5
00 910 514 1	26.0	34	00 910 864 1	6.1	16	00 911 504 0	5.0	20	00 912 670 1	1.0	31	00 917 011 0	13.0	5
00 910 514 1	27.0	34	00 910 864 1	7.0	15	00 911 504 0	6.0	17	00 912 670 1	6.0	30	00 917 011 0	15.0	8
00 910 514 1	28.0	23	00 910 864 1	8.0	18	00 911 504 0	6.1	17	00 912 670 1	6.1	30	00 917 011 0	16.0	7
00 910 515 2	1.0	8	00 910 865 1	1.0	26	00 911 504 0	7.0	16	00 912 670 1	19.0	4	00 917 103 0	1.3	13
00 910 515 2	19.0	16	00 910 865 1	13.0	13	00 911 504 0	8.0	19	00 912 670 1	24.0	7	00 917 104 1	1.0	4
00 910 603 0	6.0	24	00 910 865 1	19.0	25	00 911 504 0	19.0	10	00 912 670 1	24.3	24	00 917 506 0	25.0	20
00 910 603 0	6.1	24	00 910 865 1	28.0	37	00 911 505 0	6.0	33	00 912 670 1	25.0	13	00 917 506 0	26.0	20
00 910 603 0	7.0	25	00 910 868 0	4.0	4	00 911 505 0	6.1	33	00 912 670 1	26.0	13	00 917 506 0	27.0	20

ID-NR.	TAFEL	POS.	ID-NR.	TAFEL	POS.	ID-NR.	TAFEL	POS.	ID-NR.	TAFEL	POS.	ID-NR.	TAFEL	POS.
ID-NO.	DIAG.	POS.	ID-NO.	DIAG.	POS.	ID-NO.	DIAG.	POS.	ID-NO.	DIAG.	POS.	ID-NO.	DIAG.	POS.
00 917 506 0	28.0	25	00 921 059 2	24.3	19	00 924 535 1	31.0	5	00 925 111 0	23.0	13	00 930 535 0	1.3	21
00 917 602 0	25.0	21	00 921 083 1	23.0	14	00 924 569 0	20.0	22	00 925 111 0	23.1	13	00 930 535 0	14.0	4
00 917 602 0	26.0	21	00 921 083 1	28.0	11	00 924 569 0	21.0	35	00 925 111 0	24.3	11	00 930 536 1	14.0	15
00 917 602 0	27.0	21	00 921 123 0	23.1	21	00 924 569 0	22.0	27	00 925 113 0	25.0	24	00 932 163 0	2.0	10
00 917 602 0	28.0	26	00 921 123 0	24.3	47	00 924 576 0	31.0	19	00 925 113 0	26.0	24	00 932 163 0	3.0	10
00 918 822 0	26.0	8	00 921 126 1	28.0	3	00 924 611 0	31.0	10	00 925 113 0	27.0	24	00 934 901 0	19.0	8
00 919 103 0	35.0	22	00 921 131 2	32.0	1	00 924 623 0	31.0	9	00 925 113 0	28.0	29	00 934 920 0	19.0	14
00 919 105 0	6.0	21	00 921 145 0	23.0	8	00 924 627 2	31.0	17	00 925 125 1	21.0	19	00 934 946 0	19.0	15
00 919 105 0	6.1	21	00 921 145 0	23.1	1	00 924 628 1	31.0	20	00 925 125 1	22.0	18	00 934 964 1	5.0	9
00 919 105 0	7.0	20	00 921 145 0	24.3	1	00 924 629 0	31.0	2	00 925 128 5	21.0	21	00 934 964 1	6.0	6
00 919 105 0	8.0	20	00 921 145 0	26.0	35	00 924 634 0	31.0	18	00 925 128 5	22.0	19	00 934 964 1	6.1	6
00 919 105 0	19.0	2	00 921 225 0	25.0	35	00 924 649 1	31.0	16	00 925 130 0	21.0	14	00 934 964 1	7.0	6
00 919 106 0	6.0	21	00 921 225 0	27.0	35	00 924 693 0	31.0	27	00 925 130 0	22.0	12	00 934 964 1	8.0	8
00 919 106 0	6.1	21	00 921 234 0	28.0	9	00 924 697 0	31.0	12	00 925 134 0	23.1	7	00 934 965 1	5.0	10
00 919 106 0	7.0	20	00 921 252 0	25.0	6	00 924 698 0	31.0	11	00 925 134 0	24.3	6	00 934 965 1	6.0	7
00 919 106 0	8.0	20	00 921 252 0	26.0	6	00 924 699 0	31.0	13	00 925 145 0	25.0	32	00 934 965 1	6.1	7
00 919 107 0	12.0	3	00 921 252 0	27.0	6	00 924 709 0	31.0	26	00 925 145 0	26.0	32	00 934 965 1	7.0	2
00 919 107 0	13.0	2	00 921 252 0	28.0	7	00 924 754 0	20.0	22	00 925 145 0	27.0	32	00 934 965 1	8.0	2
00 919 376 0	28.0	9	00 921 264 0	25.0	5	00 924 754 0	21.0	35	00 925 146 0	23.1	8	00 935 334 0	19.0	24
00 919 509 0	1.0	42	00 921 264 0	26.0	5	00 924 754 0	22.0	27	00 925 146 0	24.3	5	00 935 350 0	19.0	28
00 919 811 1	29.0	19	00 921 264 0	27.0	5	00 924 919 2	25.0	22	00 925 202 2	29.0	14	00 936 060 0	4.0	2
00 919 876 1	27.0	7	00 921 276 0	23.0	15	00 924 919 2	26.0	22	00 926 000 0	4.0	26	00 936 071 0	4.0	16
00 919 951 0	28.0	10	00 921 424 1	27.0	8	00 924 919 2	27.0	22	00 926 000 0	29.0	24	00 936 171 1	4.0	9
00 920 090 0	26.0	1	00 921 428 2	25.0	8	00 924 919 2	28.0	27	00 926 101 0	2.0	28	00 936 300 2	2.0	15
00 920 090 0	27.0	1	00 921 433 2	28.0	12	00 924 926 0	29.0	29	00 926 101 0	3.0	28	00 936 300 2	3.0	15
00 920 090 0	28.0	1	00 921 980 0	29.0	13	00 925 040 0	17.0	7	00 927 104 0	21.0	29	00 936 335 0	29.0	2
00 920 818 0	28.0	36	00 922 650 0	1.0	3	00 925 040 0	18.0	14	00 930 103 0	29.0	6	00 936 337 1	2.0	25
00 920 901 1	25.0	2	00 922 671 1	31.0	15	00 925 046 0	20.0	14	00 930 110 0	2.0	14	00 936 337 1	3.0	6
00 920 901 1	26.0	2	00 923 215 1	1.0	48	00 925 046 0	22.0	20	00 930 110 0	3.0	10	00 936 377 1	2.0	6
00 920 901 1	27.0	2	00 924 004 0	25.0	14	00 925 101 1	23.0	7	00 930 110 0	3.0	14	00 936 429 0	4.0	14
00 920 901 1	28.0	2	00 924 004 0	26.0	14	00 925 101 1	23.1	14	00 930 112 0	4.0	6	00 937 500 0	4.0	12
00 920 968 0	28.0	8	00 924 004 0	27.0	14	00 925 101 1	24.0	14	00 930 137 0	2.0	17	00 937 533 1	2.0	12
00 920 969 0	23.0	11	00 924 005 0	28.0	13	00 925 101 1	24.3	12	00 930 137 0	3.0	17	00 937 533 1	3.0	12
00 920 969 0	23.1	2	00 924 007 0	2.0	29	00 925 101 1	24.3	44	00 930 150 0	6.0	14	00 937 546 0	2.0	23
00 920 969 0	24.3	2	00 924 007 0	3.0	29	00 925 102 1	23.1	14	00 930 150 0	6.1	14	00 937 546 0	3.0	23
00 920 970 0	23.0	4	00 924 007 0	29.0	32	00 925 102 1	24.3	12	00 930 150 0	7.0	13	00 937 712 0	24.0	4
00 920 988 2	26.0	7	00 924 007 0	33.0	4	00 925 102 1	25.0	28	00 930 150 0	8.0	16	00 937 712 0	24.3	20
00 921 025 2	24.0	1	00 924 010 0	24.0	17	00 925 102 1	26.0	28	00 930 154 0	4.0	19	00 937 721 0	4.0	23
00 921 025 2	25.0	7	00 924 262 0	1.0	30	00 925 102 1	27.0	28	00 930 363 0	4.0	11	00 937 727 0	2.0	5
00 921 059 2	24.0	3	00 924 262 0	24.3	46	00 925 102 1	28.0	32	00 930 506 0	1.3	9	00 937 727 0	3.0	5

ID-NR. ID-NO.	TAFEL DIAG.	POS. POS.	ID-NR. ID-NO.	TAFEL DIAG.	POS. POS.	ID-NR. ID-NO.	TAFEL DIAG.	POS. POS.	ID-NR. ID-NO.	TAFEL DIAG.	POS. POS.	ID-NR. ID-NO.	TAFEL DIAG.	POS. POS.
00 937 727 0	25.0	3	00 949 322 1	29.0	22	00 953 715 1	24.3	40	27 000 055 0	26.0	7			
00 937 727 0	26.0	3	00 949 352 0	34.0	54	00 955 322 0	35.0	26	27 000 058 0	35.0	11			
00 937 727 0	27.0	3	00 949 352 0	35.0	54	00 955 970 1	35.0	1	27 000 665 1	23.1	12			
00 937 727 0	29.0	20	00 949 364 0	34.0	13	00 956 385 0	35.0	13	27 000 665 1	24.3	17			
00 938 831 0	1.3	23	00 949 379 0	34.0	4	00 956 560 1	34.0	21	27 000 666 0	23.1	11			
00 938 831 0	14.0	8	00 949 397 1	35.0	21	20 040 028 0	26.0	19	27 000 666 0	24.3	16			
00 938 832 0	1.3	18	00 949 399 1	34.0	14	20 040 033 0	1.0	36	27 000 747 0	36.0	9			
00 938 832 0	14.0	3	00 949 403 1	34.0	11	20 040 035 0	20.0	15	27 001 397 0	32.0	3			
00 938 833 0	1.3	24	00 949 410 0	34.0	23	20 040 036 0	20.0	13	27 003 683 0	26.0	8			
00 938 833 0	14.0	11	00 949 428 0	34.0	27	20 040 066 0	1.0	6	90 000 011 0	25.0	1			
00 938 834 0	14.0	20	00 949 445 1	32.0	2	20 040 075 0	6.1	50	90 000 011 0	26.0	1			
00 938 835 0	14.0	19	00 949 465 0	35.0	23	20 040 130 0	4.0	1	90 000 062 0	6.1	41			
00 938 836 0	14.0	14	00 949 629 0	34.0	22	20 040 132 0	4.0	10	90 000 062 0	7.0	27			
00 939 063 0	25.0	25	00 949 676 1	34.0	25	20 040 194 0	6.1	51	90 000 062 0	8.0	38			
00 939 063 0	26.0	25	00 949 676 1	35.0	25	20 040 196 0	6.1	47	90 000 122 0	1.0	44			
00 939 063 0	27.0	25	00 949 718 1	34.0	26	20 040 198 0	6.1	49	90 003 520 0	29.0	12			
00 939 063 0	28.0	30	00 949 842 0	33.0	3	20 040 203 1	6.1	52						
00 939 100 4	37.0	6	00 949 852 1	34.0	56	20 040 204 1	6.1	53						
00 939 138 3	36.0	7	00 949 852 1	35.0	56	20 040 205 0	6.1	48						
00 939 139 1	36.0	8	00 949 863 0	34.0	51	20 040 361 0	12.0	11						
00 939 170 1	36.0	6	00 949 863 0	35.0	51	20 040 364 0	24.3	25						
00 939 469 1	37.0	2	00 949 934 2	34.0	5	20 040 522 0	9.0	16						
00 939 471 1	37.0	1	00 949 934 2	35.0	5	20 040 522 0	10.0	16						
00 939 472 2	37.0	3	00 949 945 1	35.0	4	20 040 522 0	11.0	16						
00 939 529 0	37.0	4	00 953 058 1	1.3	16	20 040 622 0	1.3	6						
00 942 085 0	36.0	5	00 953 058 1	14.0	1	20 040 634 0	13.0	14						
00 942 103 1	36.0	3	00 953 058 1	15.0	7	20 040 635 0	13.0	12						
00 942 107 1	36.0	6	00 953 059 1	14.0	12	20 040 637 0	14.0	13						
00 942 118 0	36.0	4	00 953 059 1	16.0	5	20 040 665 0	4.0	8						
00 942 196 1	37.0	5	00 953 158 0	1.3	22	20 040 666 0	4.0	8						
00 942 295 0	36.0	2	00 953 158 0	14.0	7	20 040 667 0	4.0	8						
00 942 296 0	36.0	2	00 953 159 0	14.0	18	20 040 685 0	20.0	13						
00 942 465 0	36.0	1	00 953 249 2	1.3	19	20 040 686 0	20.0	15						
00 942 466 0	36.0	1	00 953 249 2	14.0	5	20 040 687 0	20.0	13						
00 942 526 0	36.0	1	00 953 261 1	14.0	16	20 040 688 0	20.0	15						
00 942 527 0	36.0	1	00 953 328 0	1.3	20	20 040 721 0	19.0	29						
00 942 579 0	36.0	1	00 953 328 0	14.0	6	20 040 723 0	19.0	27						
00 949 053 2	34.0	1	00 953 329 0	14.0	17	20 040 724 0	19.0	27						
00 949 281 0	34.0	53	00 953 715 1	23.0	16	20 040 725 0	19.0	33						
00 949 281 0	35.0	53	00 953 715 1	23.1	18	20 041 204 0	7.0	30						

Verwenden Sie nur

Original-KRONE-Ersatzteile!

Das gibt Sicherheit und spart Kosten!

Original-KRONE-Ersatzteile bieten die Garantie für höchste Verschleißfestigkeit, lange Lebensdauer und preiswerten Einkauf!

Sie bekommen bei Krone nur Materialien in einwandfreier Qualität und absolut passend für Ihre KRONE-Maschinen. Bei Verwendung von Original-KRONE-Ersatzteilen entspricht das Gerät in Funktion und Arbeitsweise wieder der ursprünglichen Ausführung!

Imitationen und Kopien von Teilen, speziell auf dem Sektor Verschleißteile halten nicht das, was sie vom Aussehen vielleicht versprechen. Material-Qualität kann man schlecht optisch prüfen - daher größte Vorsicht bei Billigangeboten!

**Darum lieber gleich
Original-KRONE-Ersatzteile!**

**Ersatzteil-Katalog auch
auf CD-ROM erhältlich!**

Use

Original-KRONE parts only

**This will increase operational reliability
and help to save costs!**

Original-KRONE-spares parts give you the guarantee of maximum resistance to wear, long life and low prices!

KRONE provides you with parts of first-rate quality which are perfectly suitable for your KRONE machine. By using original KRONE parts you can be sure that function and mode of operation are again as satisfactory as on a new machine!

Imitations and copies of parts, in particular working parts, are not as reliable as they seem to be! The quality of material can hardly be checked with the eye - it is therefore not advisable to purchase imitation parts even if these are cheaper.

**In any case it's better
to use original KRONE parts!**

**Spare parts list also
available as CD-ROM!**

N'utiliser que

**des pièces de rechange
d'origine KRONE!**

**Vous augmentez ainsi la sécurité de
fonctionnement et vous réduisez
considérablement vos coûts!**

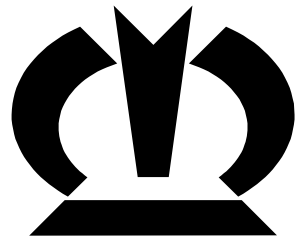
Les pièces de rechange d'origine Krone vous donnent la sécurité d'une exceptionnelle résistance à l'usure, d'une longue durée d'utilisation et de prix avantageux.

KRONE vous offre uniquement des pièces de première qualité parfaitement adaptées à votre machine KRONE. En utilisant des pièces de rechange d'origine KRONE vous pouvez être sûr que fonctionnement et le mode de travail sont identiques à ceux d'une machine nouvelle.

Les imitations et copies de pièces, tout particulièrement des pièces d'usure, ne tiennent pas ce qu'elles promettent par leur apparence! En effet il n'est guère possible de vérifier visuellement la qualité d'une matière. Il est donc prudent de juger avec scepticisme les pièces de rechange à bas prix!

**De toute façon il est raisonnable de donner la préférence aux
pièces de rechange d'origine KRONE!**

**Catalogue de pièces de rechange
également disponible sur CD-ROM!**



KRONE

... konsequent, kompetent

Maschinenfabrik Bernard Krone GmbH

Heinrich-Krone-Straße 10, D-48480 Spelle
Postfach 11 63, D-48478 Spelle

Phone +049 (0) 59 77/935-0
Fax +049 (0) 59 77/935-339 - Zentrale
Fax +049 (0) 59 77/935-239 - ET-Lager

Internet: <http://www.krone.de>
eMail: info.ldm@krone.de