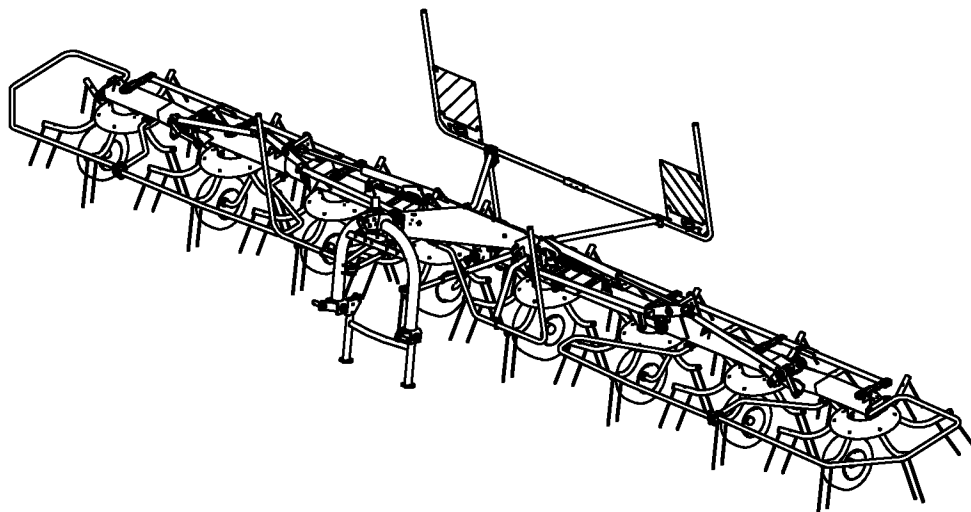




ERSATZTEILE

SPARE PARTS

PIÈCES DETACHEES



150 050 152 03 - 06/04/2018

150 332 463 01

KW 7.92/8

KW 8.82/8

ab Masch.-Nr.
from mach.-no.
à partir de mach.-no

951 001 -

150 050 152 03

Erläuterungen Illustration Illustration

Gültigkeit dieser Tafel
Validity of this diagram
Validité du diagramme

Nr. der Zeichnung, die zu dieser Seite gehört
No. of drawing belonging to this page
No. du dessin appartenant à cette page

Tafel-Nr.
No. of diagram
No. de diagramme

Benennung dieser Tafel
Denomination of this diagram
Dénomination du diagramme

Maschinentypen
Type of machines
Type de machines

Nr. dieser Ersatzteilliste
No. of this spare part list
No. de cette liste des pièces de rechange

Tragrahmen / Schutze kpl.						000 001 084 00	
Frame / Guard cpl.						444 841 1	
Cadre / Protecteurs cpl.						4.0	
Pos.	ID-Nr.	Benennung	Description	Description	Masch.-Nr.	Bemerkung/Remarks/Remarque	
1	00 259 671 0	Tragrahmen links	Frame left	Cadre gauche	585 000 - 597 629	x	
	00 259 627 0	Tragrahmen rechts	Frame right	Cadre droite	585 000 - 597 629	x	
	00 901 491 0	6kt-Schraube	Hex head bolt	Boulon tete hex	590 000	x	M 16 X 130
3	00 909 912 0	Sperkantscheibe	Detent edged washer	Disque à bord d'arrêt	597 629	x	SKM 16

Dieses Ersatzteil ist gültig ab Masch.Nr. 590 000
This spare part is valid from mach. no. 590 000
Cette pièce de rechange est valable à partir de no. de machine 590 000

Dieses Ersatzteil ist gültig von Masch.Nr. 585 000 bis Masch.Nr. 597 629
This spare part is valid from mach. no. 585 000 up to mach. no. 597 629
Cette pièce de rechange est valable à partir de no. de machine 585 000 jusqu'au no. 597 629

Dieses Ersatzteil ist gültig bis Masch.Nr. 597 629
This spare part is valid up to mach. no. 597 629
Cette pièce de rechange est valable jusqu'au no. de machine 597 629

Bestell-Nr.
Order no.
No. de commande

Position des Ersatzteiles in der Zeichnung
Position of spare part in the drawing
Position de la pièce de rechange au dessin

**Ersatzteil-Katalog auch
auf CD-ROM erhältlich!**
**Spare parts list also
available as CD-ROM!**
**Catalogue de pièces de rechange
également disponible sur CD-ROM!**

Anzahl Teile je Typ

X = nach Bedarf
Kein Eintrag = Keine Verwendung für diesen Typ

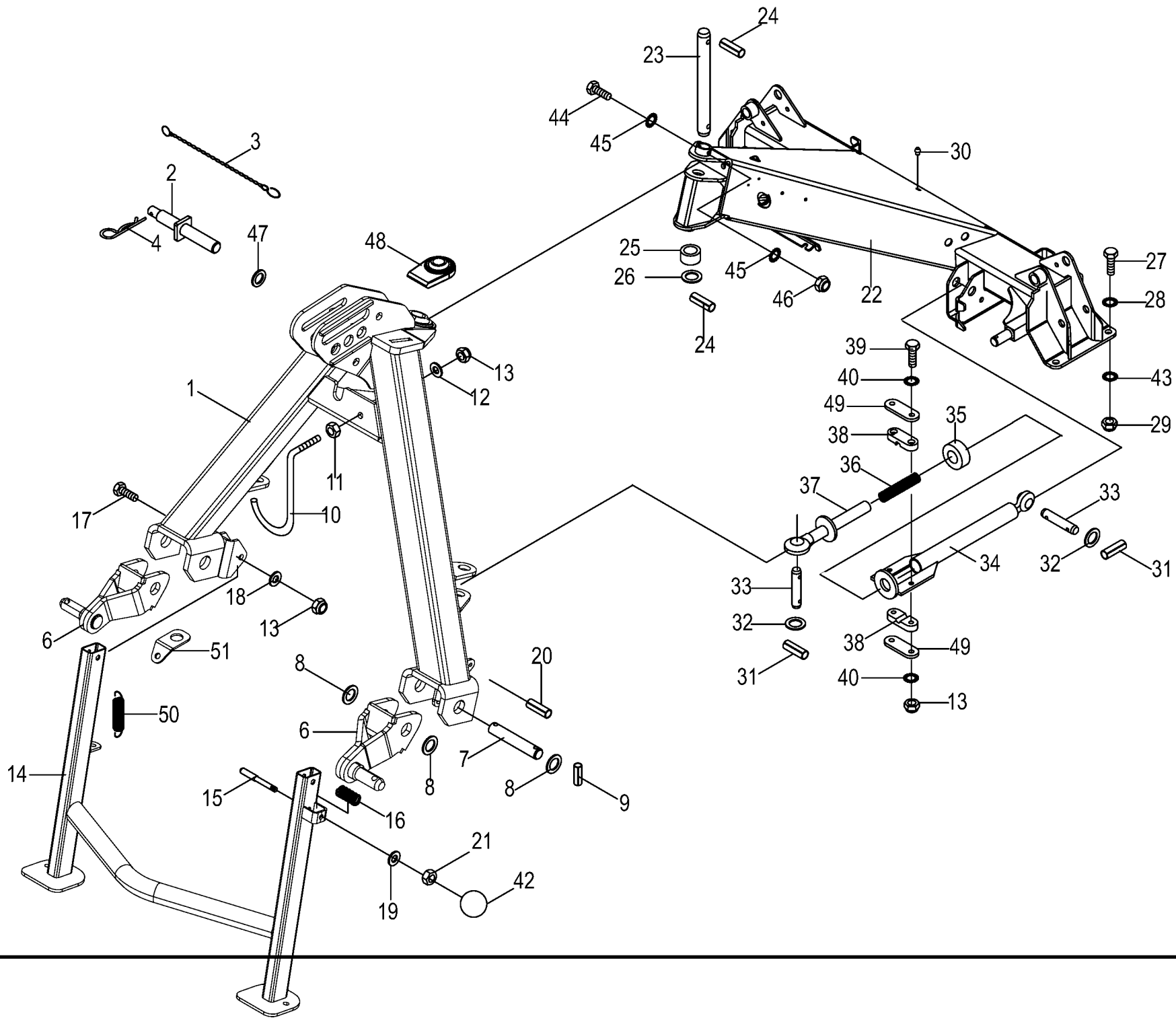
Quantity of parts for each type

X = as needed
No entry = No use for this type

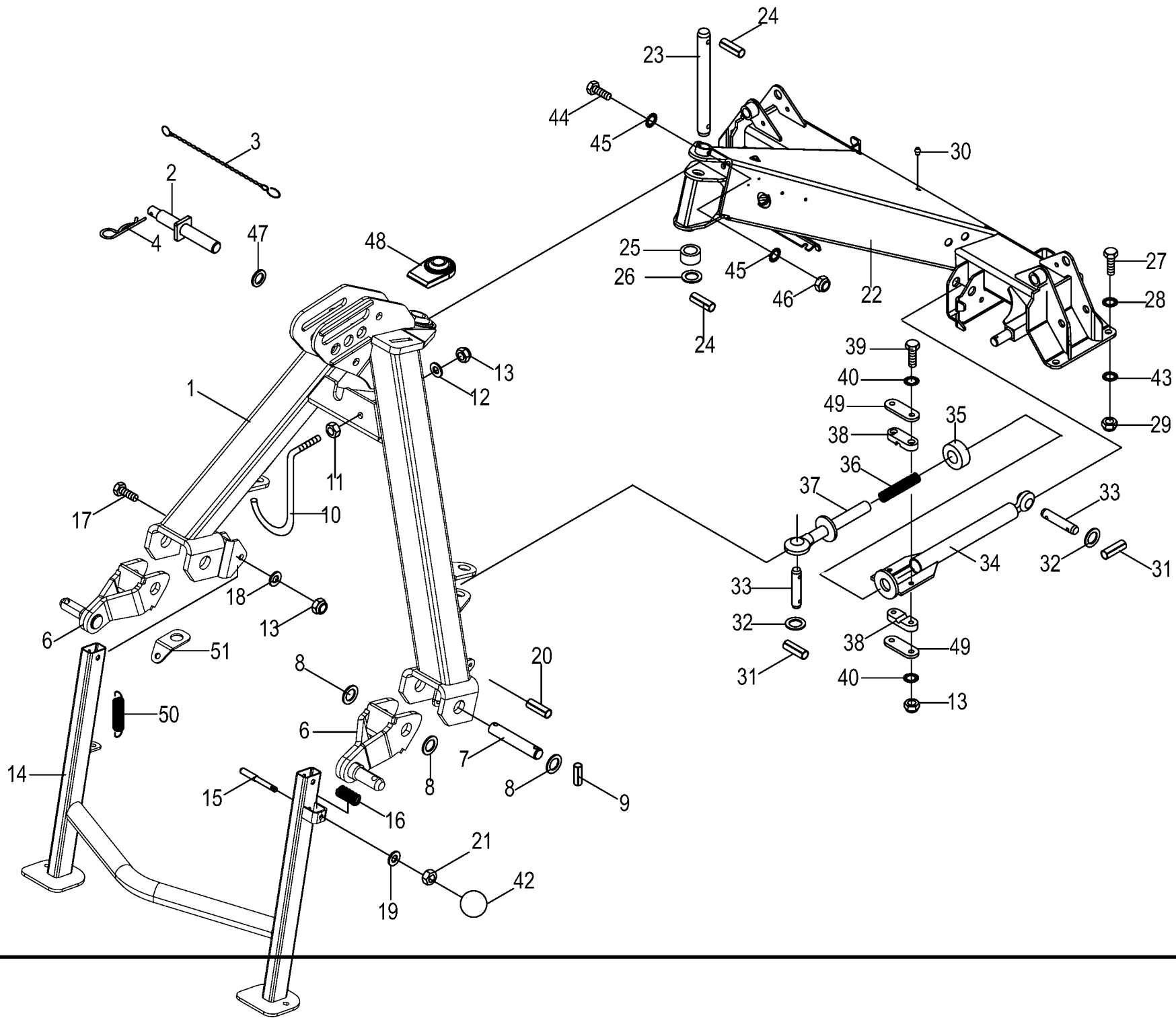
Quantité de pièces de chaque type

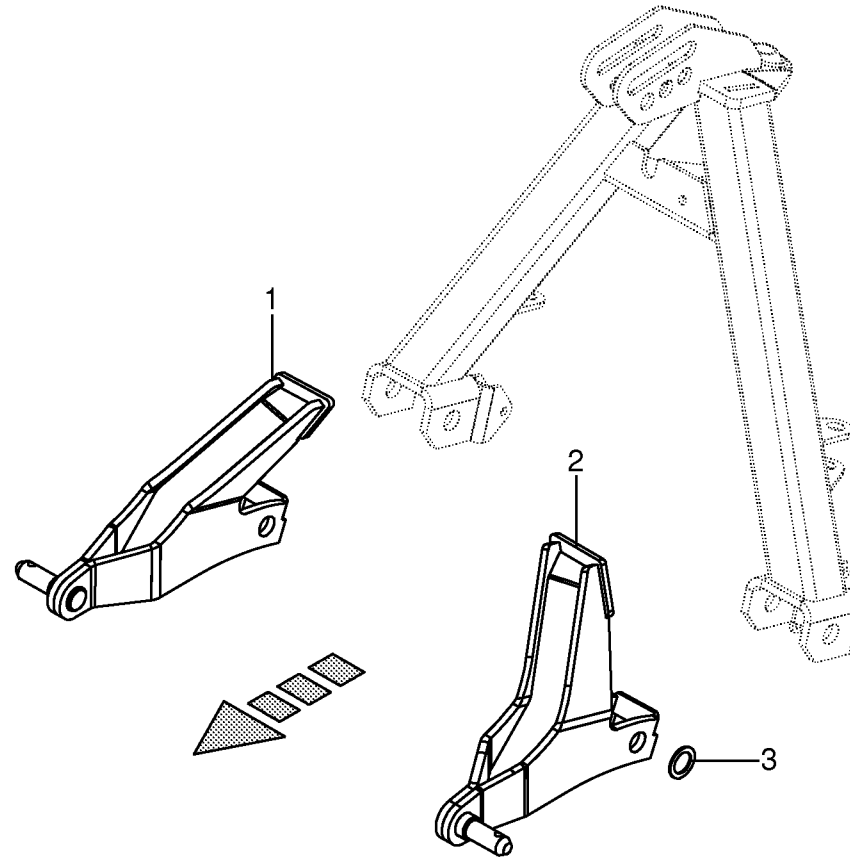
X = selon besion
Aucune inscription = Pa d'utilisation pour ce type

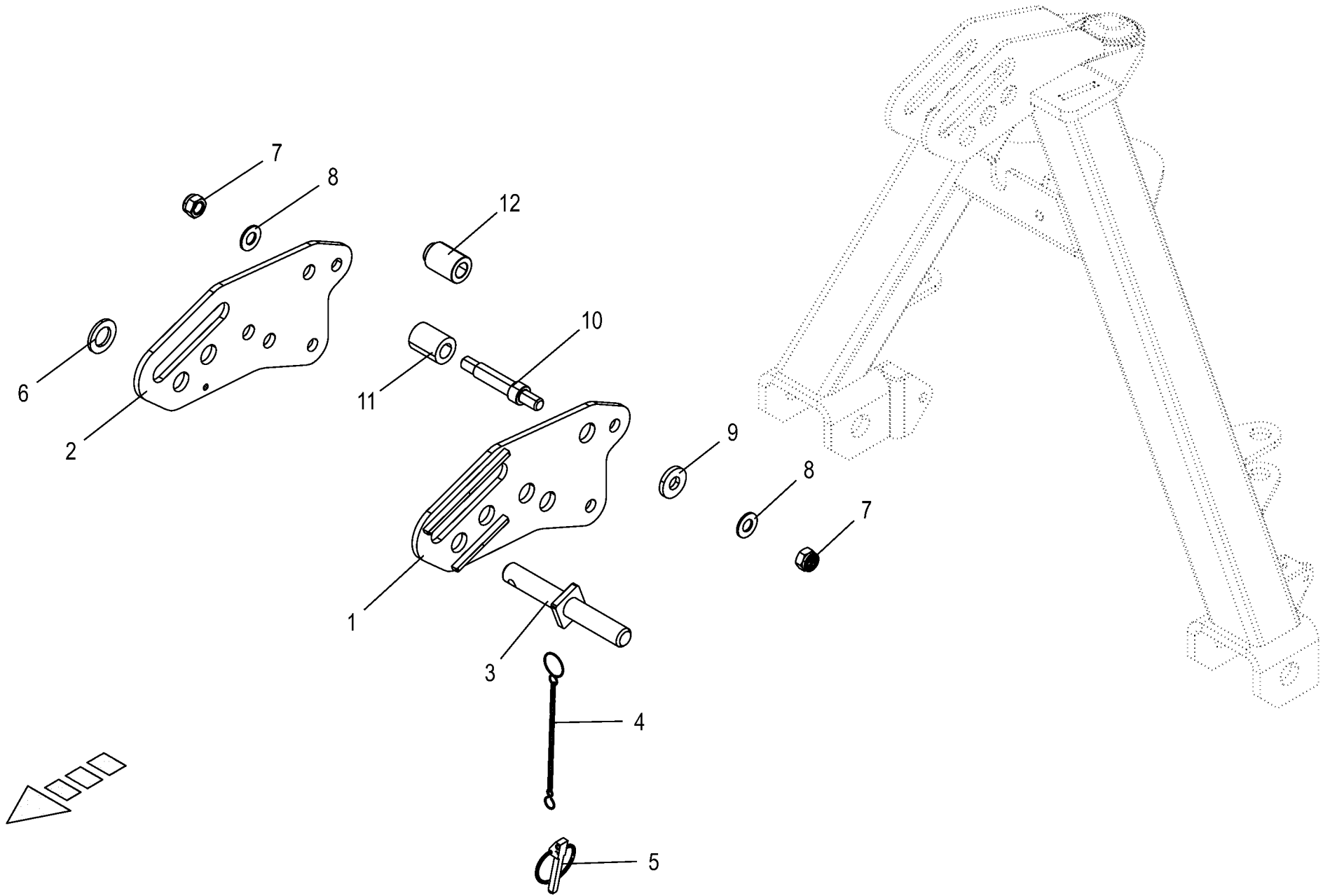
INHALTSVERZEICHNIS	TABLE OF CONTENTS	TABLE DES MATIERES	TAFEL DIAGRAM DIAGRAMME
Dreipunktbock / Traghalm Längere Unterlenker Oberlenkerverlängerung Tastrad	Headstock / Beam Longer lower control arms Top link extension Depth wheel	Cadre trois points / Bras support Bras de commande inférieur plus lomgue Prolongement de guide supérieur Roue de terrage	1.0 2.0 3.0 4.0
Hauptgetriebe Kreisel-Getriebe Holm innen Zwischenholm / Begrenzungsstange	Main gearbox Rotor-Gearbox Inner support tube Intermediate beam / Limiting bar	Carter principal Rotor-Carter Tube support intérieur Tube intermédiaire / Tige de limitation	5.0 6.0 7.0 8.0
Holm mitte Holm aussen Kreisel 5-Loch Kreisel - 6-Loch	Support tube central Outer support tube Rotor Rotor	Tube support centre Tube support extérieur Rotor Rotor	9.0 10.0 11.0 12.0
Zinkenverlustsicherung Radarm Radarm Bereifung / Wickelschutztopf	Tine loss prevention equipment Wheel bracket Wheel bracket Tyres / Guard	Bride anti-perte Bras de roue Bras de roue Pneumatiques / Protecteur	13.0 14.0 15.0 16.0
Ersatzrad - 16 Ersatzrad - 18 Steuergestänge Anlenkgestänge	Spare wheel - 16 Spare wheel - 18 Control rod Link rod	Roue de rechange - 16 Roue de rechange - 18 Barre de commande Barre articulée	17.0 18.0 19.0 20.0
Anlenkgestänge Schutze / Warntafelhalter Warntafelhalter Hydraulik - Steuergestänge	Link rod Guard / Warning Panel Support Warning panel support Hydraulics - control rod	Barre articulée Protecteurs / Panneau de signal. suppo Support de panneau de signalisation Système hydraulique - barre de commande	21.0 22.0 22.3 23.0
Hydraulik - Aushebung Hydraulik - Aushebung Nachtschwadgetriebe Kreuzgelenk	Hydraulics - lift Hydraulics - lift Night-swath gearbox Universal joint	Système hydraulique - levage Système hydraulique - relevage Boîte de vitesses d'andaine nocturne Joint universel	24.0 25.0 26.0 27.0
Beleuchtung Zubehörteile Osteuropäische Staaten Schutztrichter Abzieher OctoLink - Werkzeug	Lighting Accessories for East European countries Guard hopper Extractor tool OctoLink	Installation d'éclairage Accessoires pour est-europeens Trémie de protection Outil d'extracteur OctoLink	28.0 29.0 30.0 30.3
Hauptgelenkwelle Gelenkwelle Hinweisaufkleber Sicherheitsaufkleber	Main Pto shaft Pto drive shaft General information labels Warning signs	Arbre à cardans primaire Arbre articulé Plaque indicatrices générales Plaque indicatrices de sécurité	31.0 32.0 33.0 34.0

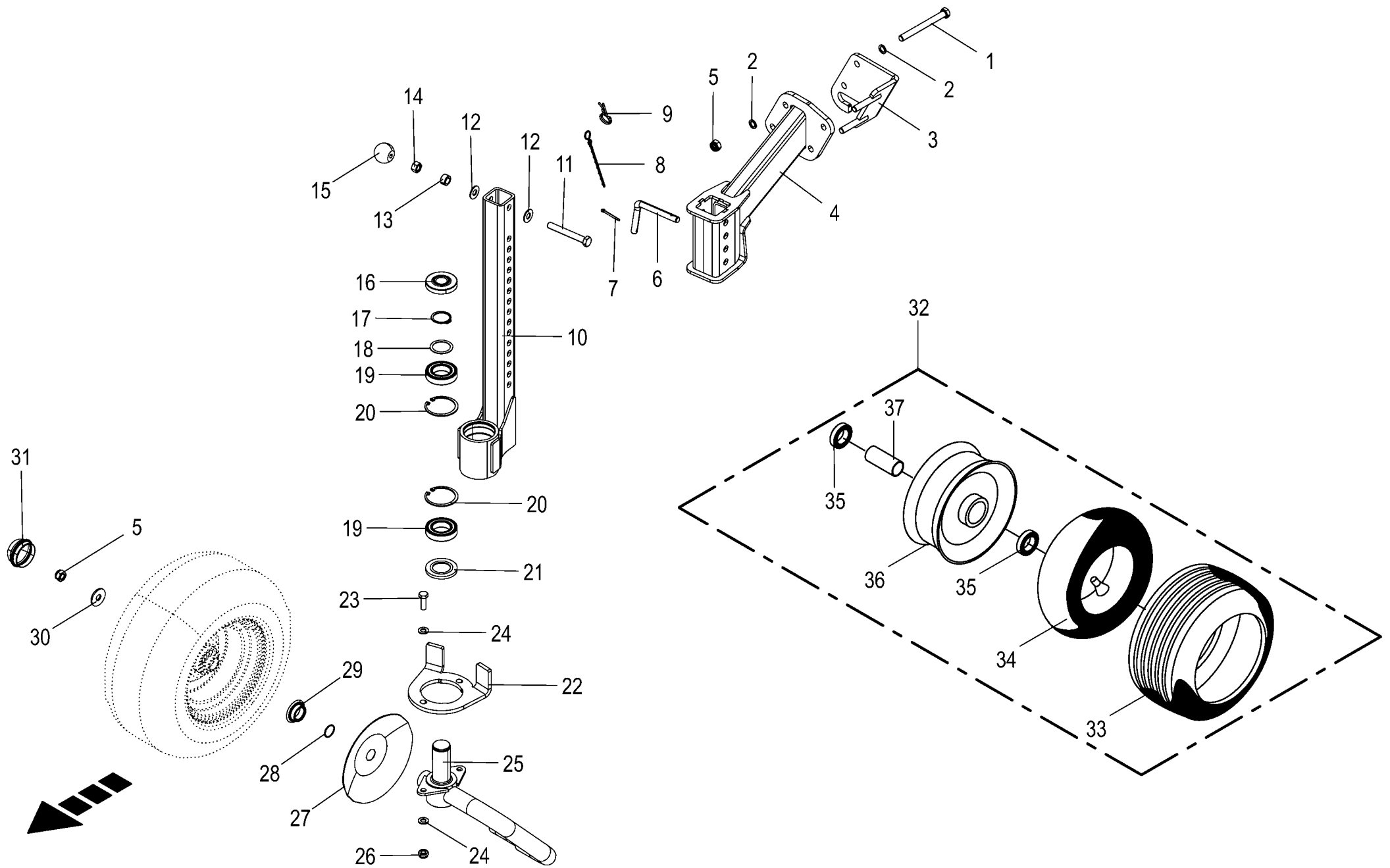


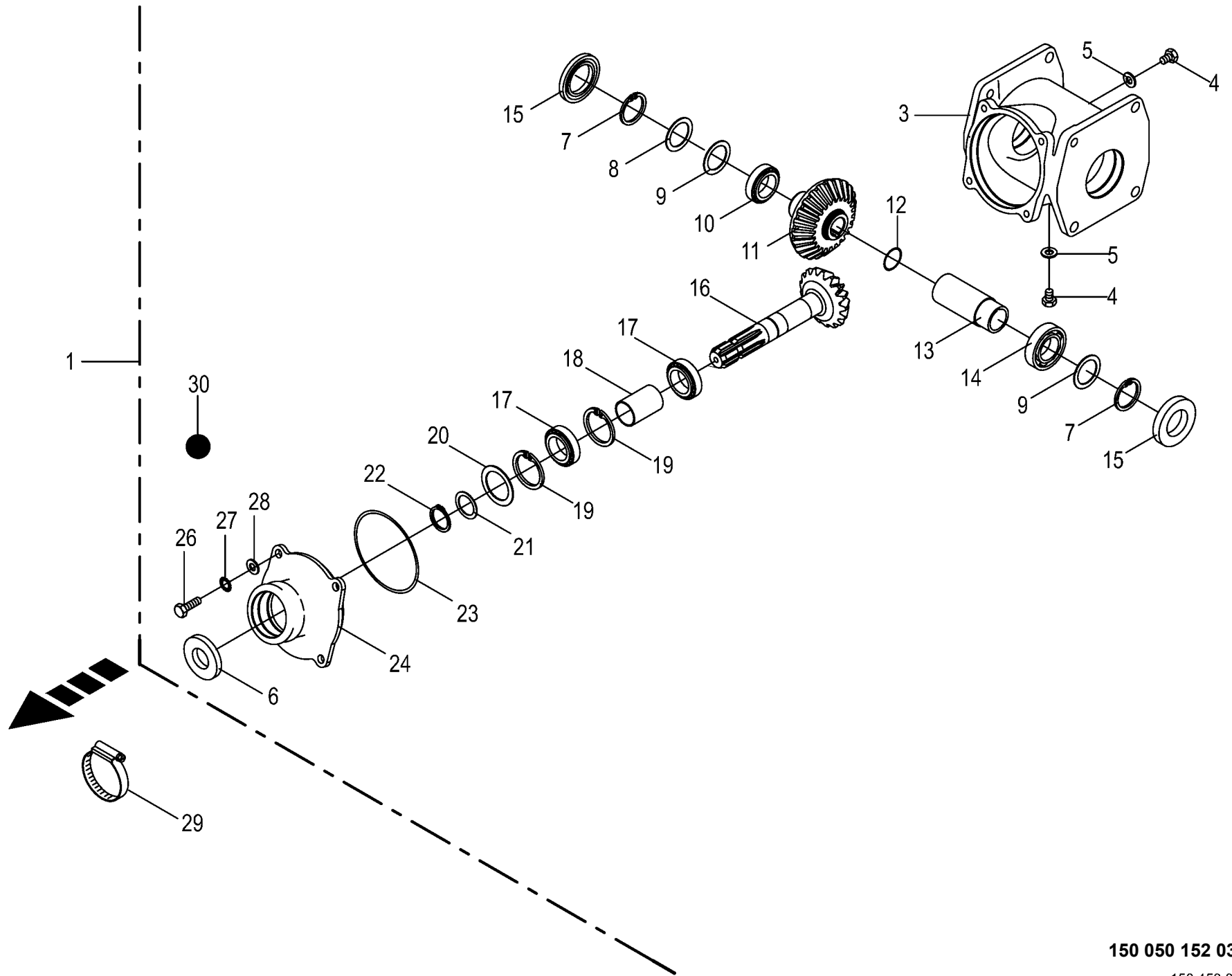
Dreipunktbock / Tragholm Headstock / Beam Cadre trois points / Bras support					951001 -	K W 7 9 2 / 8	K W 8 8 2 / 8					150 050 152 03	150 358 288 7	1.0
Pos.	ID-Nr.	Benennung	Description	Description	Masch.-Nr-							Bemerkung/Remarks/Remarque		
1	00 262 807 4	Drei-Punkt-Bock	THREE-POINT BLOCK KW	Support trois points		x	x							
2	20 140 055 0	Oberlenkerbolzen	Upper link bolt	Goujon du bras supérieur		x	x							
3	00 922 651 2	Knotenkette	Chain	Chaîne		x	x					Lg.= 215		
4	00 917 105 0	Federstecker	Spring clip	Goupille elastique		x	x					5		
6	20 040 066 2	Unterlenkergabel -Kat. II	Lower link fork -cat. II	-cat. II		x	x							
7	00 465 301 2	Bolzen	Pin	Boulon		x	x					Rd. 30 X 166		
8	00 910 515 2	Scheibe	Washer	Rondelle		x	x					31 X 56 X 4		
	00 910 328 0	Scheibe	Washer	Rondelle		x	x					30 X 50 X 8		
9	00 912 716 2	Spannstift	Roll pin	Goupille de serrage		x	x					10 X 50		
10	00 154 566 3	Gelenkwellenhalter	Pto drive shaft support	Support d'arbre articulé		x	x							
11	00 908 215 0	6kt-Mutter	Hex nut	Écrou hex		x	x					M 12		
12	00 909 922 1	Tellerfeder	Belleville spring	Ressort belleville		x	x					34 X 12,3 X 1,5/2,5		
13	00 908 701 0	Sicherungsmutter	Locknut	Écrou hex		x	x					M 12		
14	00 262 824 4	Stützfuß	Supporting feet	Pied d'appui		x	x							
15	00 262 799 0	Verriegelungsbolzen	Locking bolt	Cheville d'arret		x	x					Rd. 12 X 100		
16	00 036 295 1	Druckfeder	Pressure spring	Ressort de pression		x	x					1,5 X 11,5 X 45		
17	00 900 304 1	6kt-Schraube	Hex head bolt	Boulon tête hex		x	x					M 12 X 60		
18	00 910 506 1	Scheibe	Washer	Rondelle		x	x					13 X 24 X 2,5		
19	00 910 414 0	Scheibe	Washer	Rondelle		x	x					10,5 X 21 X 2		
20	00 912 672 1	Spannstift	Roll pin	Goupille de serrage		x	x					8 X 50		
21	00 908 212 0	6kt-Mutter	Hex nut	Écrou hex		x	x					M 10		
22	20 040 988 0	Tragholm	Supporting beam	Bras support		x								
	00 262 909 2	Tragholm	Carrying bar	Poutre support			x							
23	00 260 242 0	Bolzen	Pin	Boulon		x	x					Rd. 30 X 286		
24	00 912 714 2	Spannstift	Roll pin	Goupille de serrage		x	x					10 X 40		
25	00 153 584 4	Buchse	Bushing	Douille		x	x					30,1 X 45 X 25		
26	00 910 865 1	Passscheibe	Shim ring	Rondelle d'ajustage		x	x					30 X 42 X 2,0		
27	00 901 491 0	6kt-Schraube	Hex head bolt	Boulon tête hex		x	x					M 16 X 130		
28	00 909 912 1	Sperrkantscheibe	Detent edged washer	Disque à bord d'arrêt		x	x					SKM 16		
29	00 908 719 0	Sicherungsmutter	Locknut	Écrou hex		x	x					M 16		
30	00 924 262 0	Gummifuss	Ruber grommet	Douille en caoutchouc		x	x							
31	00 912 670 1	Spannstift	Roll pin	Goupille de serrage		x	x					8 X 40		
32	00 910 514 1	Scheibe	Washer	Rondelle		x	x					26 X 44 X 4		
33	00 153 088 1	Bolzen	Pin	Boulon		x	x					Rd. 25 X 104		
34	00 260 125 0	Schieberohr -aussen	Telescoping tube -outside	Tube telescopique -extérieur		x	x							
35	00 260 127 0	Puffer	Buffer	Tampon		x	x							
36	20 040 033 0	Druckfeder	Pressure spring	Ressort de pression		x						5 X 20 X 800		
	00 263 005 1	Druckfeder	Pressure spring	Ressort de pression			x					5 X 20 X 1025		







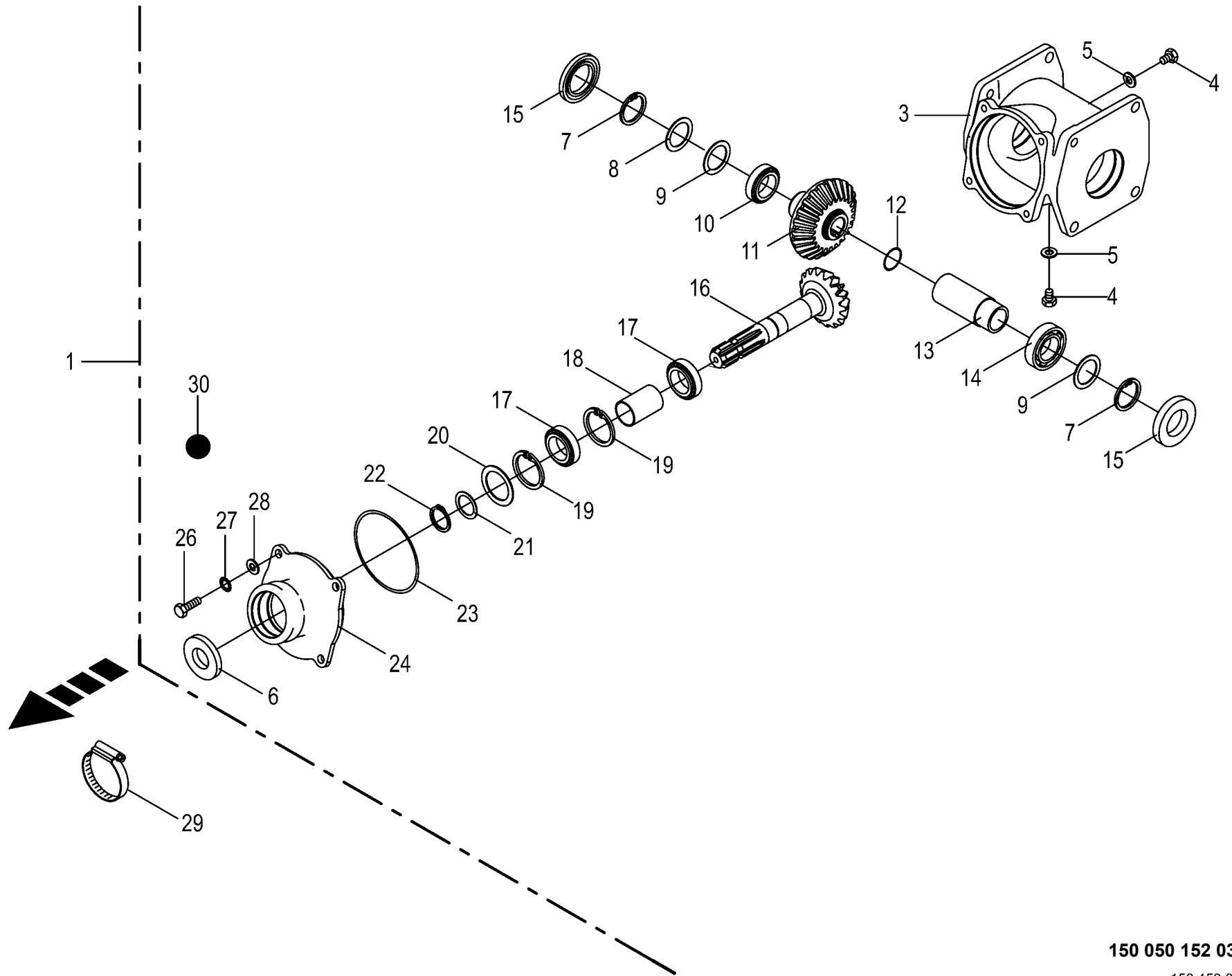




150 050 152 03 / 5.0

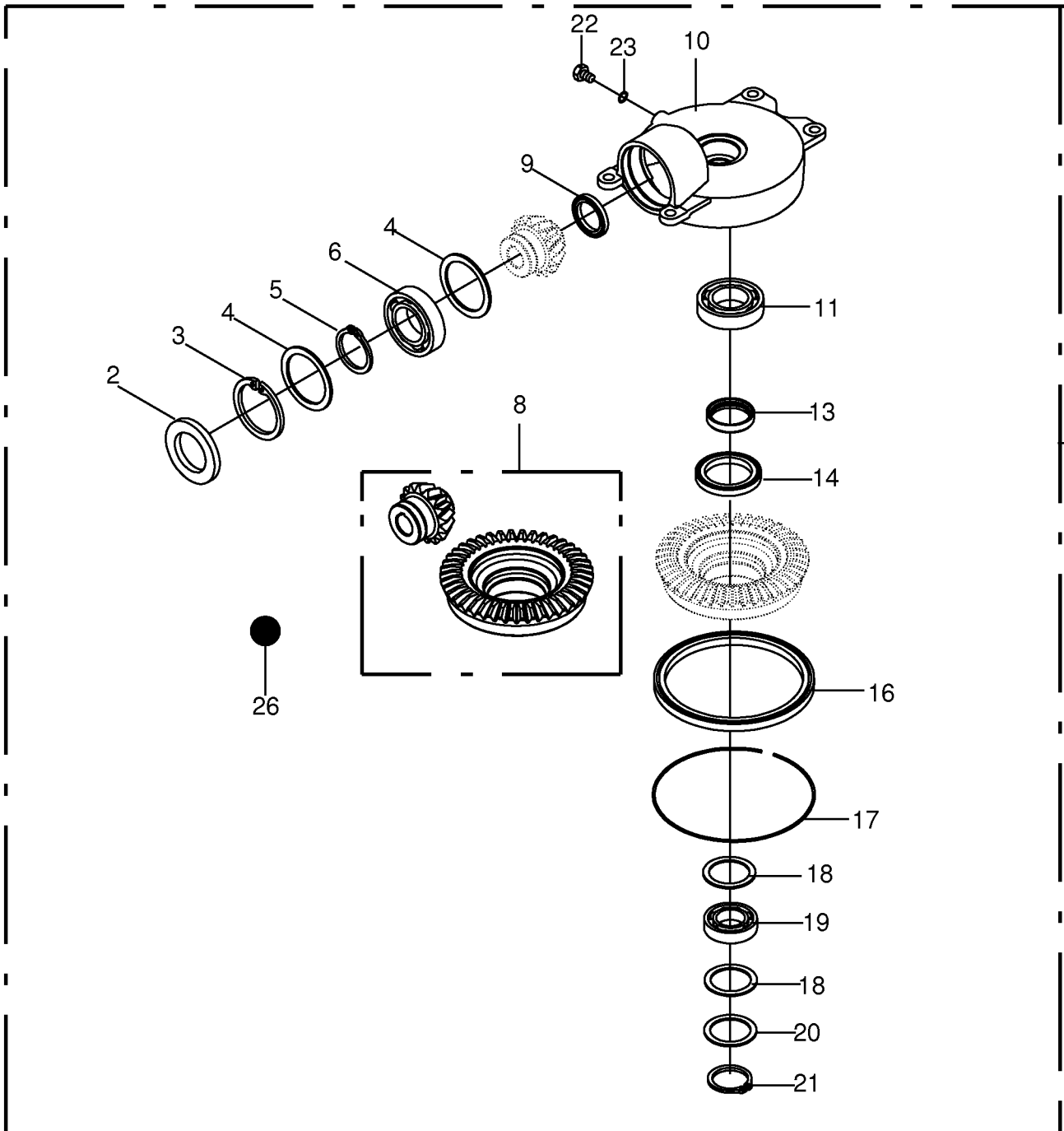
150 453 390 01

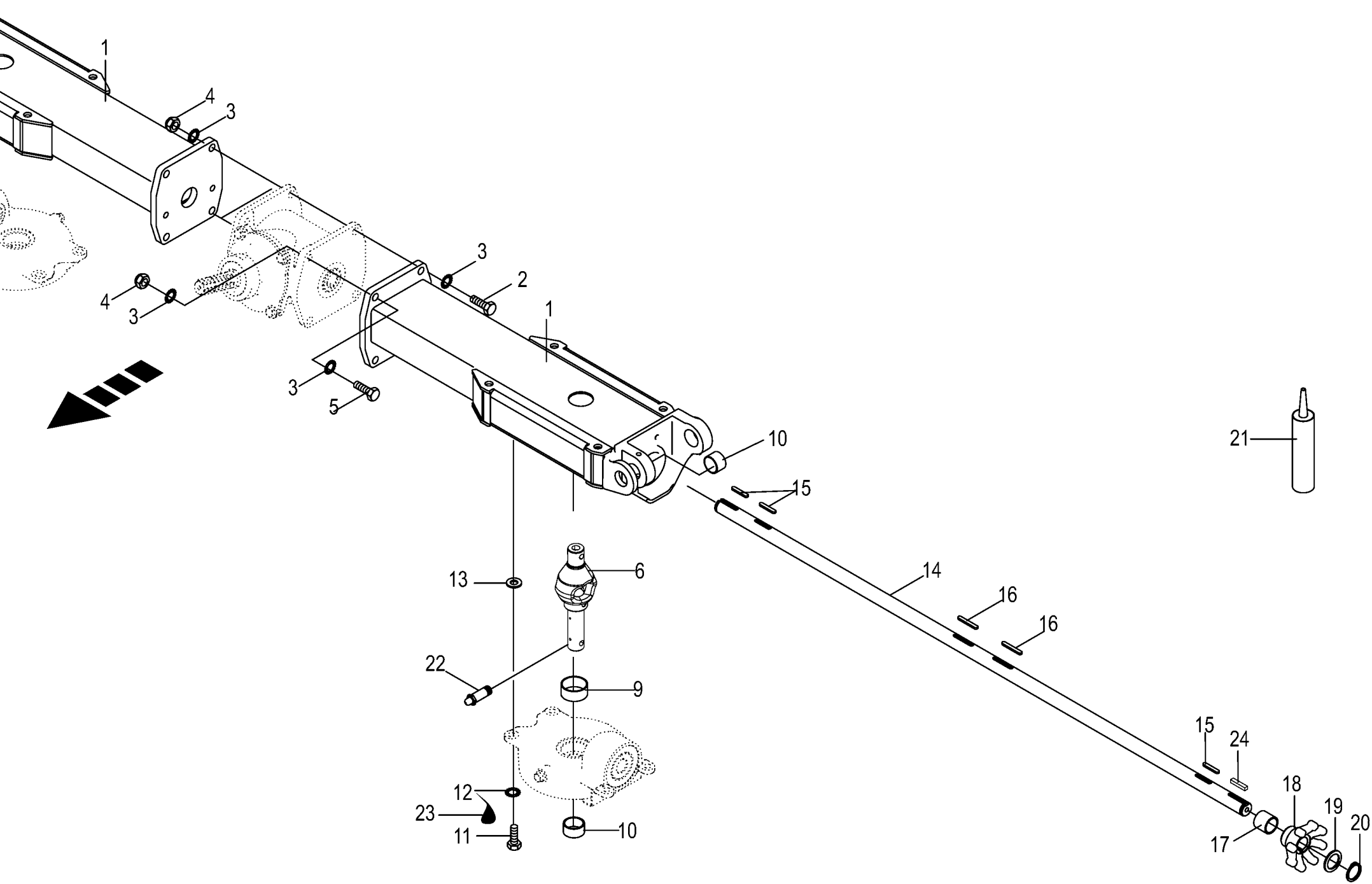
Hauptgetriebe Main gearbox Carter principal					951001 -	K W 7 9 2 / 8	K W 8 8 2 / 8						150 050 152 03
											150 453 390 1	5.0	
Pos.	ID-Nr.	Benennung	Description	Description	Masch.-Nr-							Bemerkung/Remarks/Remarque	
1	20 041 030 0	Hauptgetriebe -Kegelrad rechts	Main gearbox -Bevel wheel right	Boîte de vitesses principal - Pignon conique droite		x							
	00 262 065 2	Hauptgetriebe -Kegelrad rechts	Main gearbox -Bevel wheel right	Boîte de vitesses principal - Pignon conique droite			x						
3	00 262 066 4	Getriebegehäuse	Gearbox housing	Carter du boîte de vitesses		x	x						
4	00 906 010 1	Verschlussschraube	Screw plug	Bouchon fileté		x	x					M 18 X 1,5	
5	00 937 727 0	Dichtring	Gasket ring	Bague d'étanchéité		x	x					A 18 X 24	
6	00 936 377 1	Radial-Wellendichtring	Radial-shaft sealing ring	Radial-bague d'étanchéité		x	x					A 45 X 80 X 13	
7	00 911 673 0	Sicherungsring	Circlip	Circlip		x	x					80 X 2,5	
8	00 910 741 1	Stützscheibe	Supporting disc	Rondelle diélectrique		x	x					S 63 X 80 X 3	
9	00 911 024 1	Passscheibe	Shim ring	Rondelle d'ajustage		x	x					70 X 80 X 1,0	
	00 910 876 0	Passscheibe	Shim ring	Rondelle d'ajustage		x	x					70 X 80 X 0,5	
	00 911 023 0	Passscheibe	Shim ring	Rondelle d'ajustage		x	x					70 X 80 X 0,3	
10	00 930 110 0	Rillenkugellager	Grooved ball bearing	Roulement à gorge		x						6010	
	00 932 163 0	Kegelrollenlager	Taper roller bearing	Roulement à rouleaux coniques			x					33109	
11	00 263 622 0	Kegelrad	Bevel wheel	Pignon conique		x						Z= 20	
	00 262 123 2	Kegelrad	Bevel wheel	Pignon conique			x					Z= 23	
12	00 937 533 1	O-Ring	O-ring	Joint torique		x	x					38 X 2	
13	00 262 062 4	Distanzhülse	Spacer bushing	Douille entretoise		x	x					Rd. 55 X 133	
14	00 930 110 0	Rillenkugellager	Grooved ball bearing	Roulement à gorge		x	x					6010	
15	00 936 300 2	Radial-Wellendichtring	Radial-shaft sealing ring	Radial-bague d'étanchéité		x	x					AS 50 X 80 X 8	
16	00 263 621 0	Kegelritzel	Bevel pinion	Pignon conique		x						Z= 19	
	00 262 122 1	Kegelritzel	Bevel pinion	Pignon conique			x					Z= 17	
17	00 930 137 0	Rillenkugellager	Grooved ball bearing	Roulement à gorge		x	x					6207	
18	00 153 062 0	Distanzbuchse	Spacer bushing	Entretoise prise femelle		x	x					35,9 X 42,4 X 62,5	
19	00 911 668 0	Sicherungsring	Circlip	Circlip		x	x					72 X 2,5	
20	00 910 914 0	Passscheibe	Shim ring	Rondelle d'ajustage		x	x					56 X 72 X 1,0	
	00 910 913 0	Passscheibe	Shim ring	Rondelle d'ajustage		x	x					56 X 72 X 0,5	
	00 910 912 0	Passscheibe	Shim ring	Rondelle d'ajustage		x	x					56 X 72 X 0,3	
21	00 911 134 0	Passscheibe	Shim ring	Rondelle d'ajustage		x	x					35 X 45 X 1,0	
	00 911 133 0	Passscheibe	Shim ring	Rondelle d'ajustage		x	x					35 X 45 X 0,5	
	00 911 132 0	Passscheibe	Shim ring	Rondelle d'ajustage		x	x					35 X 45 X 0,3	
	00 911 130 0	Passscheibe	Shim ring	Rondelle d'ajustage		x	x					35 X 45 X 0,1	
22	00 911 541 0	Sicherungsring	Circlip	Circlip		x	x					A 35 X 1,5	
23	00 937 546 0	O-Ring	O-ring	Joint torique		x	x					140 X 3	
24	00 262 061 1	Getriebedeckel	Gear cover	Couvercle de boîte		x	x						
26	00 900 655 0	6kt-Schraube	Hex head bolt	Boulon tête hex		x	x					M 12 X 25	
27	00 909 910 1	Sperrkantscheibe	Detent edged washer	Disque à bord d'arrêt		x	x					SKM 12	



150 050 152 03 / 5.0

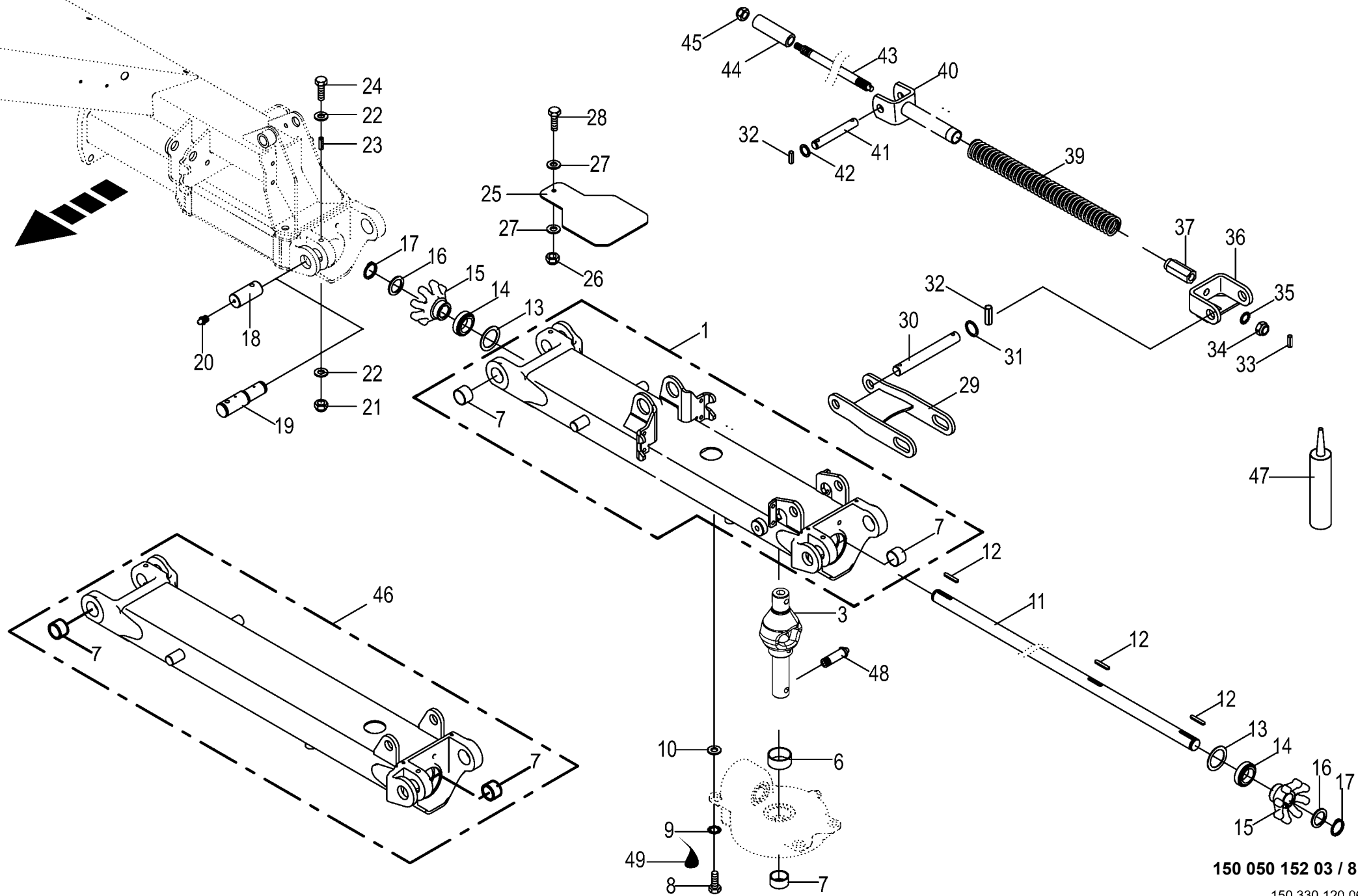
150 453 390 01





150 050 152 03 / 7.0

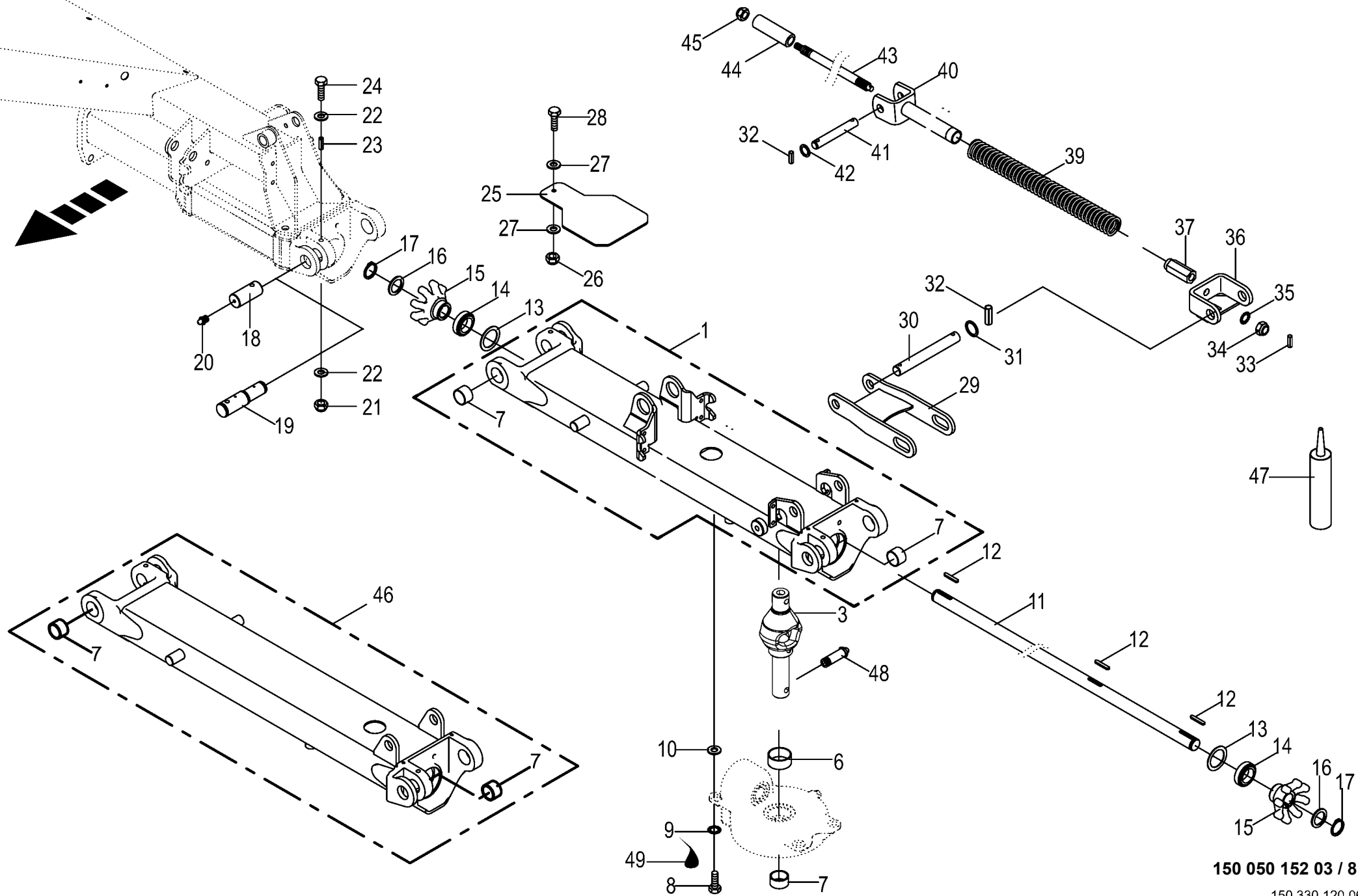
150 362 746 04



150 050 152 03 / 8.0

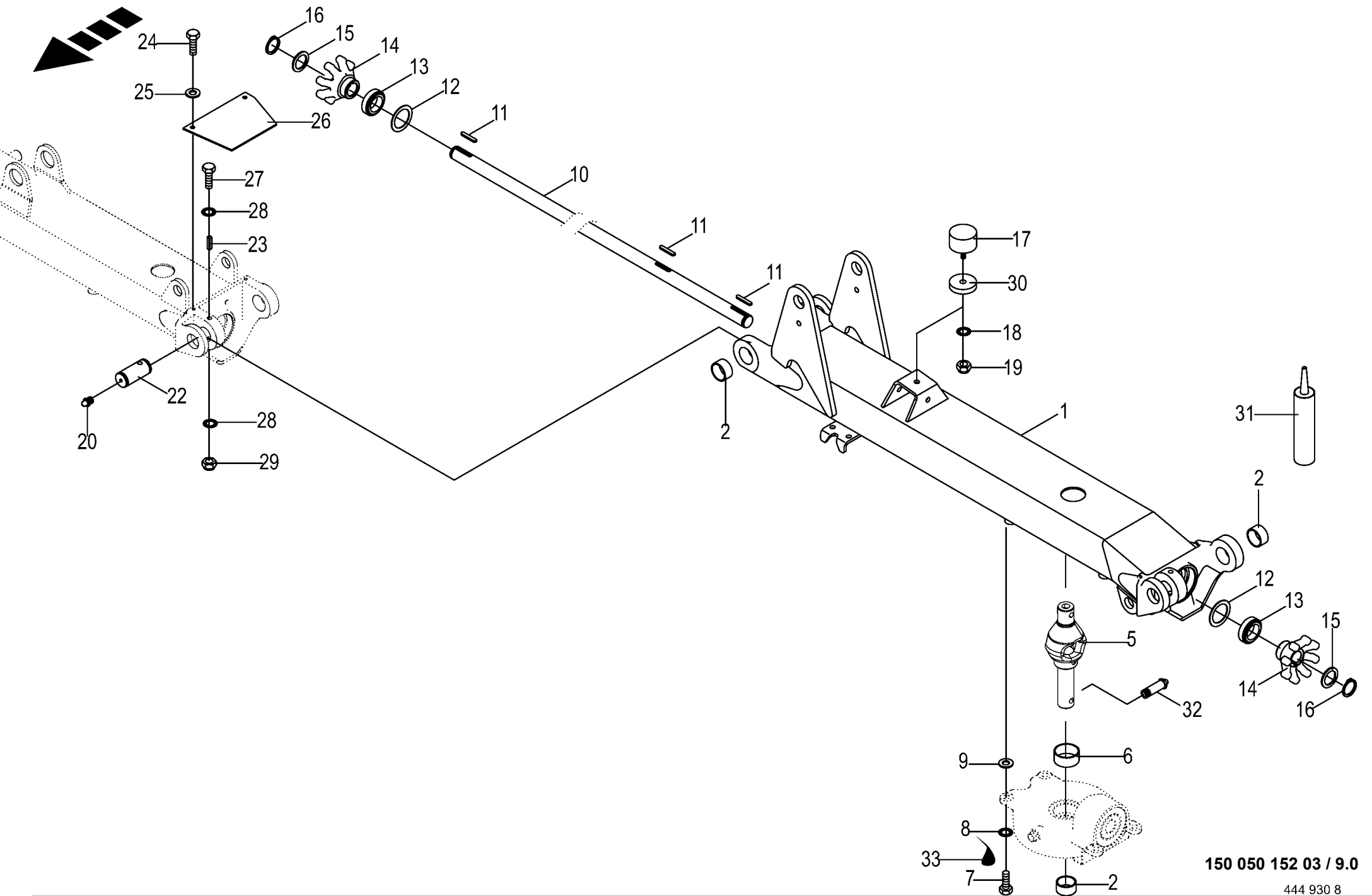
150 330 120 06

Zwischenholm / Begrenzungsstange					951001 -	K W 7 9 2 / 8	K W 8 8 2 / 8					150 050 152 03	
Intermediate beam / Limiting bar												150 330 120 6	
Tube intermédiaire / Tige de limitation					Masch.-Nr-							Bemerkung/Remarks/Remarque	
Pos.	ID-Nr.	Benennung	Description	Description									
1	20 041 597 0	Zwischenholm mit Buchse	Intermediate bar with bushing	Mancheron interméd. + douille		x							
3	00 262 003 0	Verstellachse L=132	Adjusting axle L=132	Essieu réglable L=132		x							
	20 141 211 0	Verstellachse L=285	Adjusting axle l=285 worked	Essieu d'ajustage L=255									
6	00 934 964 1	Lagerbuchse	Bearing bush	Coussinet		x	x					50 X 55 X 25	
7	00 934 965 1	Lagerbuchse	Bearing bush	Coussinet		x	x					35 X 39 X 25	
8	00 900 657 0	6kt-Schraube	Hex head bolt	Boulon tête hex		x	x					M 12 X 35	
9	00 909 910 1	Sperrkantscheibe	Detent edged washer	Disque à bord d'arrêt		x	x					SKM 12	
10	00 910 803 0	Passscheibe	Shim ring	Rondelle d'ajustage		x	x					12 X 18 X 1,0	
11	00 263 532 1	Antriebszwischenwelle	Drive intermediate shaft	Arbre d'entraînement intermédiaire		x							
	00 262 073 2	Antriebswelle	Drive shaft	Arbre d'entraînement			x						
12	00 915 080 1	Passfeder	Fit-in key	Clavette		x	x					A 8 X 7 X 45	
13	00 911 005 1	Passscheibe	Shim ring	Rondelle d'ajustage		x	x					60 X 75 X 2,0	
14	00 930 150 0	Rillenkugellager	Grooved ball bearing	Roulement à gorge		x	x					6009 2RS	
15	00 262 001 2	Klauenkupplung	Dog clutch	Crabotage		x	x					Z= 8	
16	00 910 864 1	Passscheibe	Shim ring	Rondelle d'ajustage		x	x					30 X 42 X 1,0	
17	00 911 504 0	Sicherungsring	Circlip	Circlip		x	x					A 30 X 2,0	
18	00 262 919 4	Bolzen 35 X 72	Bolt 35 X 72	Boulon 35 x 72		2	2						
19	00 262 904 3	Gelenkbolzen Rd 35	Joint bolt Rd 35	Boulon articulé Rd 35		2	2						
20	00 919 105 0	Kegelschmiernippel	Grease nipple	Graisser à cone		x	x					AM 8 X 1	
	00 919 106 0	Kegelschmiernippel	Grease nipple	Graisser à cone		x	x					BM 8 X 1	
21	00 908 702 0	Sicherungsmutter	Locknut	Écrou hex		x	x					M 5	
22	00 909 906 1	Sperrkantscheibe	Detent edged washer	Disque à bord d'arrêt		x	x					SKM 6	
23	00 912 722 1	Spannstift	Roll pin	Goupille de serrage		x	x					10 X 80	
24	90 000 062 0	6kt-Schraube	Hex head bolt	Boulon tête hex		x	x					M 5 X 90	
25	00 262 873 0	Gummiplatte	Rubber plate	Plaque en caoutchouc		x	x					4 X 176 X 269	
26	00 908 706 0	Sicherungsmutter	Locknut	Écrou hex		x	x					M 8	
27	00 910 603 0	Scheibe	Washer	Rondelle		x	x					8,4 X 24 X 2	
28	00 900 616 0	6kt-Schraube	Hex head bolt	Boulon tête hex		x	x					M 8 X 25	
29	00 263 056 0	Gabel	Fork	Fourche		x							
	20 141 730 0	Gabel	Fork	Fourche			x						
30	00 250 350 0	Bolzen	Pin	Boulon		x	x					Rd. 25 X 200	
31	00 910 514 1	Scheibe	Washer	Rondelle		x	x					26 X 44 X 4	
32	00 912 670 1	Spannstift	Roll pin	Goupille de serrage		x	x					8 X 40	
33	00 912 646 2	Spannstift	Roll pin	Goupille de serrage		x	x					6 X 50	
34	00 908 717 1	6kt-Mutter	Hex nut	Écrou hex		x	x					M 16 X 1,5	
35	00 909 912 1	Sperrkantscheibe	Detent edged washer	Disque à bord d'arrêt		x	x					SKM 16	
36	20 040 196 0	U-Bügel	U-bow	U-branchon		x	x						
37	20 040 205 0	Sechskanthülse	Hexagon bushing	Douille hexagonale		x	x						



150 050 152 03 / 8.0

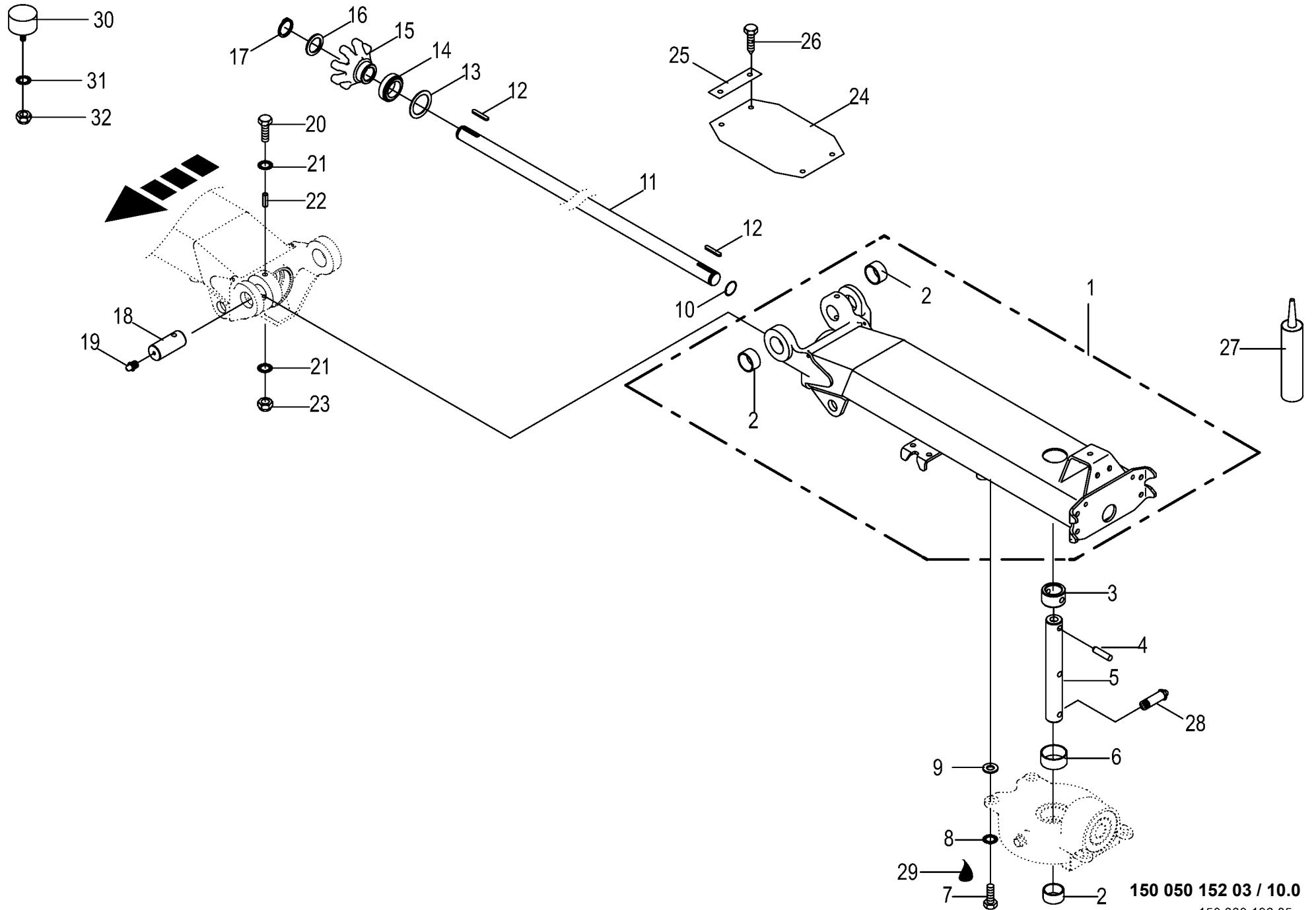
150 330 120 06



150 050 152 03 / 9.0

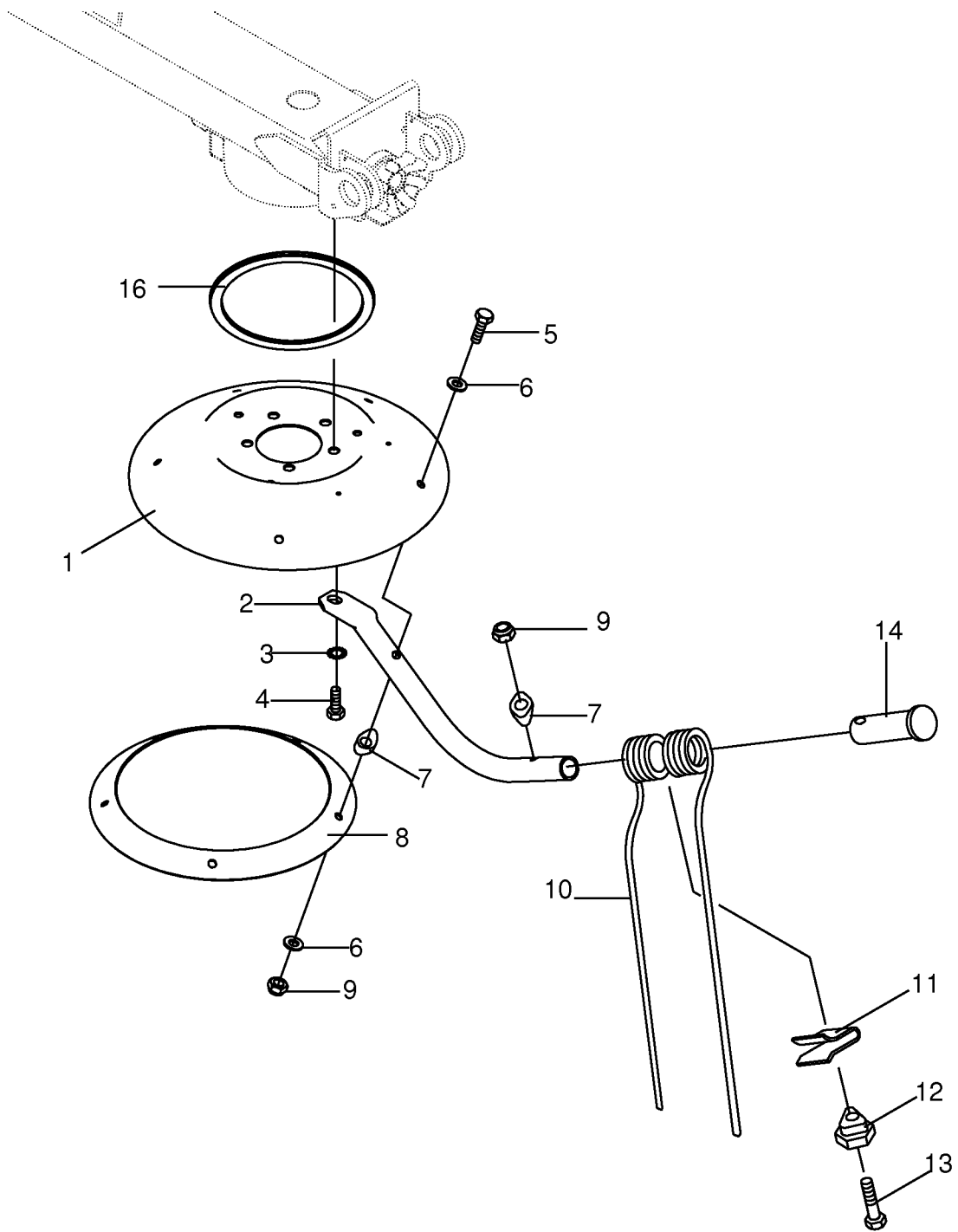
444 930 8

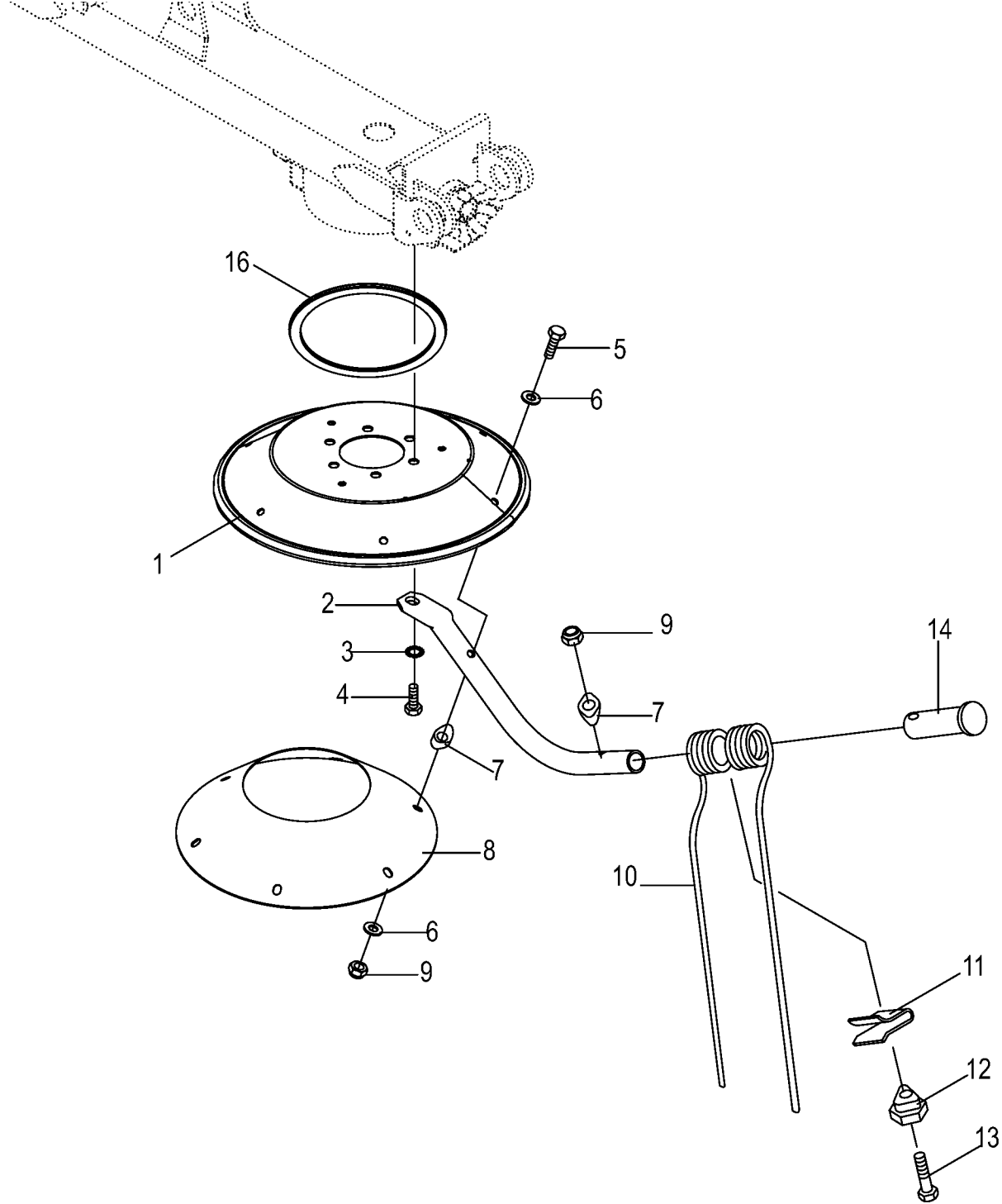
Holm mitte Support tube central Tube support centre					951001 -	K W 7 9 2 / 8	K W 8 8 2 / 8						150 050 152 03
												444 930 8	9.0
Pos.	ID-Nr.	Benennung	Description	Description	Masch.-Nr-							Bemerkung/Remarks/Remarque	
1	20 041 042 0	Holm -inkl. Buchse	Beam -incl. bushing	Chapeau -incl. douille		x							
2	20 141 734 0	Holm mitte mit Buchse	Bar centre with bushing	Chapeau centre + douille			x						
00 934 965 1		Lagerbuchse	Bearing bush	Coussinet		x	x					35 X 39 X 25	
5	00 262 003 0	Verstellachse L=132	Adjusting axle L=132	Essieu réglable L=132		x							
6	20 141 211 0	Verstellachse L=285	Adjusting axle l=285 worked	Essieu d'ajustage L=255			x						
00 934 964 1		Lagerbuchse	Bearing bush	Coussinet		x	x					50 X 55 X 25	
7	00 900 657 0	6kt-Schraube	Hex head bolt	Boulon tête hex		x	x					M 12 X 35	
8	00 909 910 1	Sperrkantscheibe	Detent edged washer	Disque à bord d'arrêt		x	x					SKM 12	
9	00 910 803 0	Passscheibe	Shim ring	Rondelle d'ajustage		x	x					12 X 18 X 1,0	
10	20 041 017 1	Antriebswelle mitte	Drive shaft centre	Arbre d'entraînement centre		x							
	00 262 075 2	Antriebswelle Holm mitte	Drive shaft bar centre	Arbre d'entraînement chapeau centre			x						
11	00 915 080 1	Passfeder	Fit-in key	Clavette		x	x					A 8 X 7 X 45	
12	00 911 005 1	Passscheibe	Shim ring	Rondelle d'ajustage		x	x					60 X 75 X 2,0	
13	00 930 150 0	Rillenkugellager	Grooved ball bearing	Roulement à gorge		x	x					6009 2RS	
14	00 262 001 2	Klauenkupplung	Dog clutch	Crabotage		x	x					Z= 8	
15	00 910 864 1	Passscheibe	Shim ring	Rondelle d'ajustage		x	x					30 X 42 X 1,0	
16	00 911 504 0	Sicherungsring	Circlip	Circlip		x	x					A 30 X 2,0	
17	00 185 523 3	Gummipuffer	Rubber pad	Tampon en caoutchouc		x	x					Rd. 60 X 36 / M 10	
18	00 909 909 1	Sperrkantscheibe	Detent edged washer	Disque à bord d'arrêt		x	x					SKM 10	
19	00 908 212 0	6kt-Mutter	Hex nut	Écrou hex		x	x					M 10	
20	00 919 105 0	Kegelschmiernippel	Grease nipple	Graisser à cone		x	x					AM 8 X 1	
	00 919 106 0	Kegelschmiernippel	Grease nipple	Graisser à cone		x	x					BM 8 X 1	
21	00 911 519 0	Sicherungsring	Circlip	Circlip		x	x					A 35 X 2,5	
22	00 262 919 4	Bolzen 35 X 72	Bolt 35 X 72	Boulon 35 x 72		x	x						
23	00 912 722 1	Spannstift	Roll pin	Goupille de serrage		x	x					10 X 80	
24	00 900 614 0	6kt-Schraube	Hex head bolt	Boulon tête hex		x	x					M 8 X 20	
25	00 910 603 0	Scheibe	Washer	Rondelle		x	x					8,4 X 24 X 2	
26	00 262 872 0	Gummiplatte	Rubber plate	Plaque en caoutchouc		x	x					4 X 135 X 195	
27	90 000 062 0	6kt-Schraube	Hex head bolt	Boulon tête hex		x	x					M 5 X 90	
28	00 909 906 1	Sperrkantscheibe	Detent edged washer	Disque à bord d'arrêt		x	x					SKM 6	
29	00 908 702 0	Sicherungsmutter	Locknut	Écrou hex		x	x					M 5	
30	20 041 204 0	Scheibe	Washer	Rondelle		x	x					11 X 60 X 10	
31	00 926 045 0	Langzeitfett	Long-life grease	Graisse à long terme		x	x					400 Gr.	
32	90 001 255 0	Kegelschmiernippel	Grease nipple	Graisser à cone		x	x					AM 6 X 1 Lg.= 29	
33	00 938 512 0	Schraubensicherung -hochfest	Screw locking -high-strength	Frein de vis -à haute résistance		x	x					50 ml	

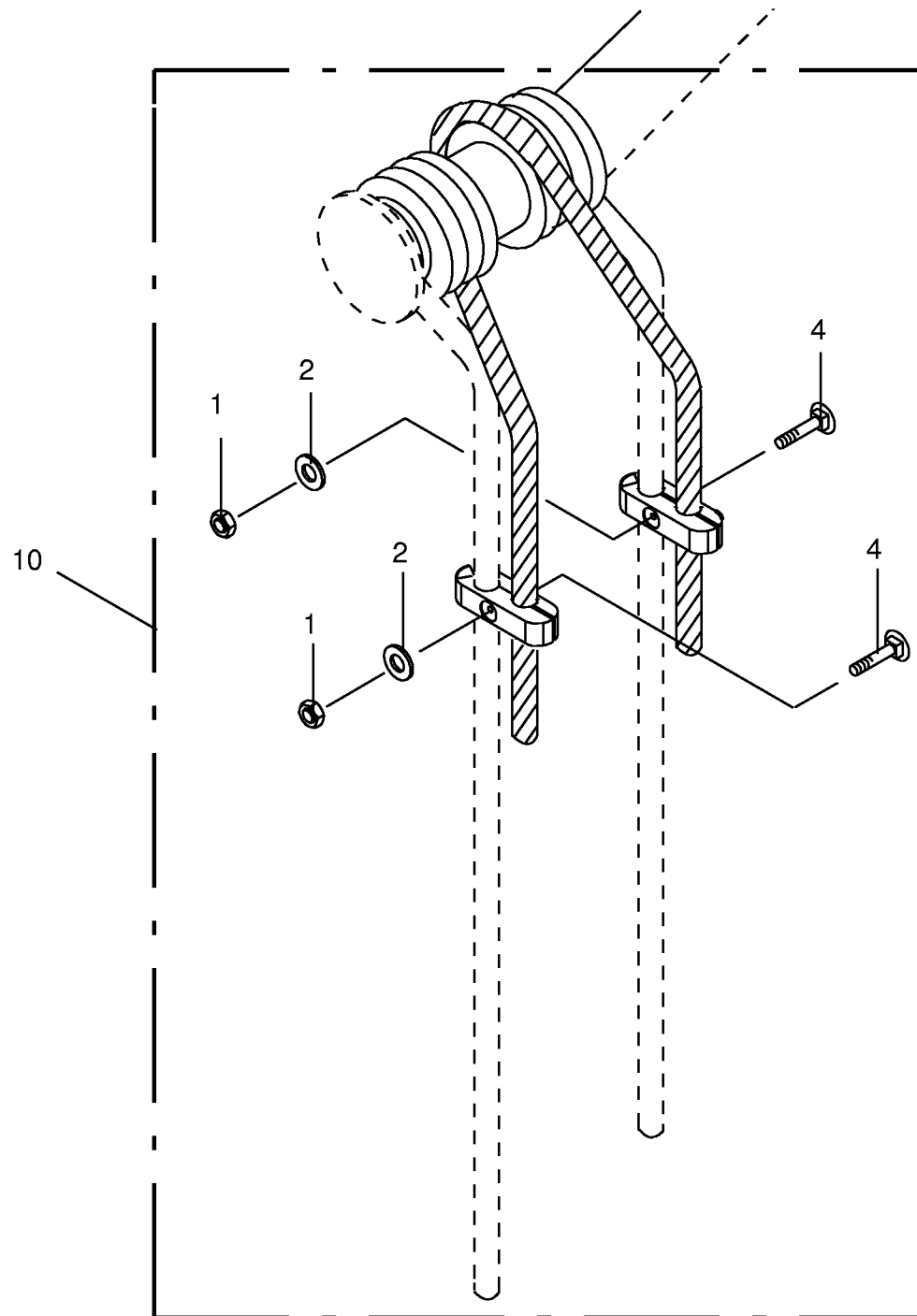


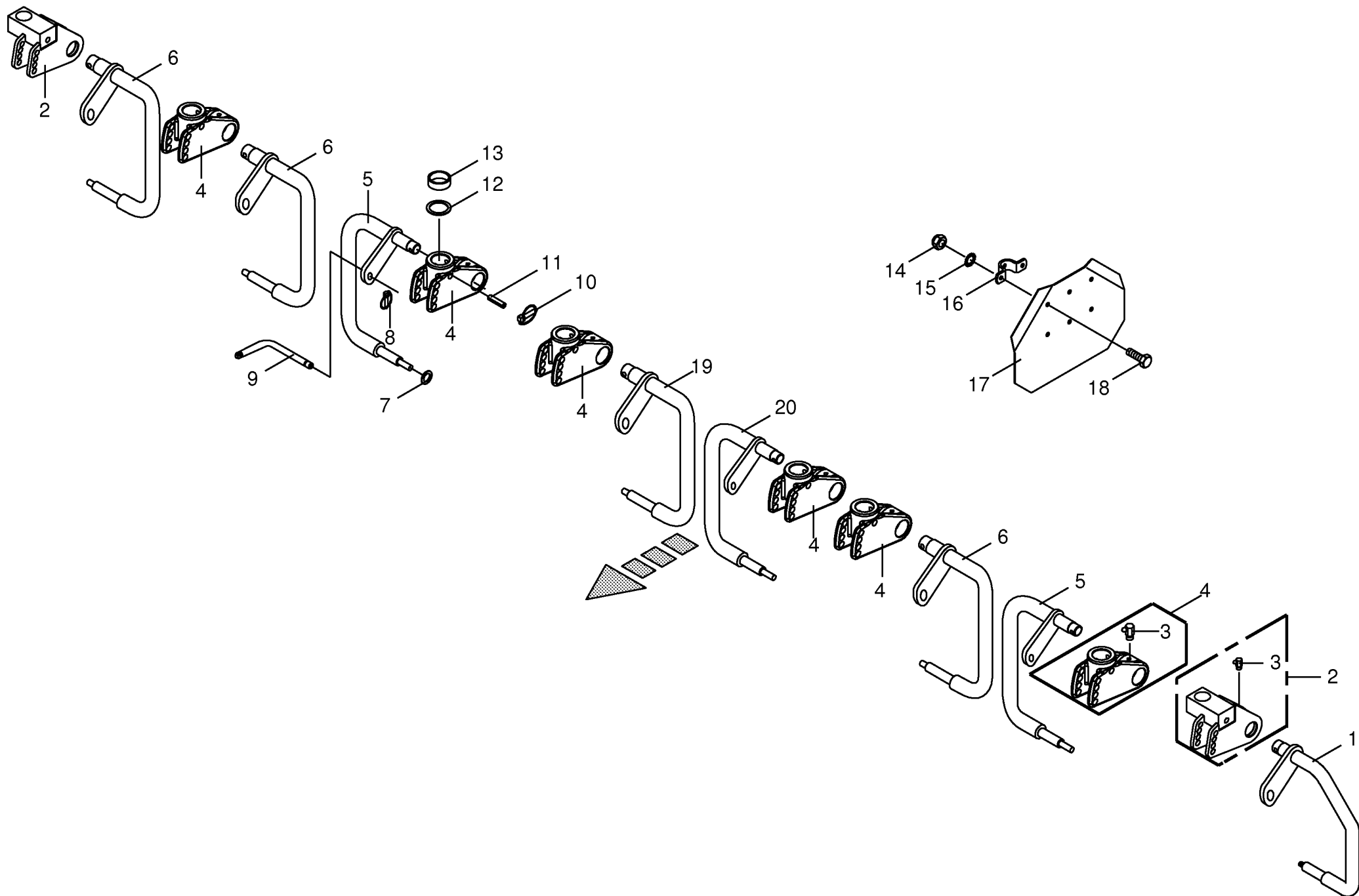
150 050 152 03 / 10.0

150 330 136 05



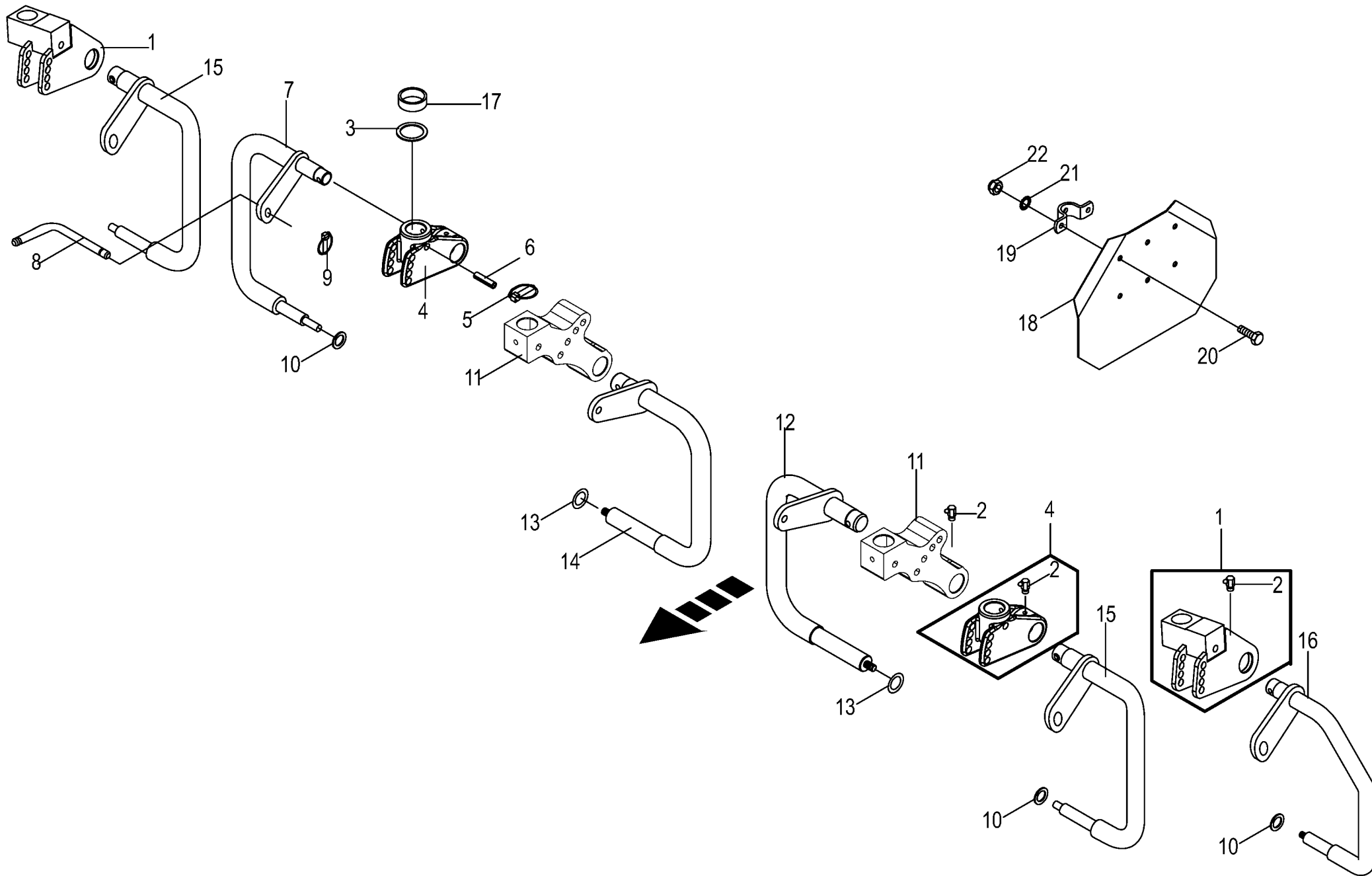






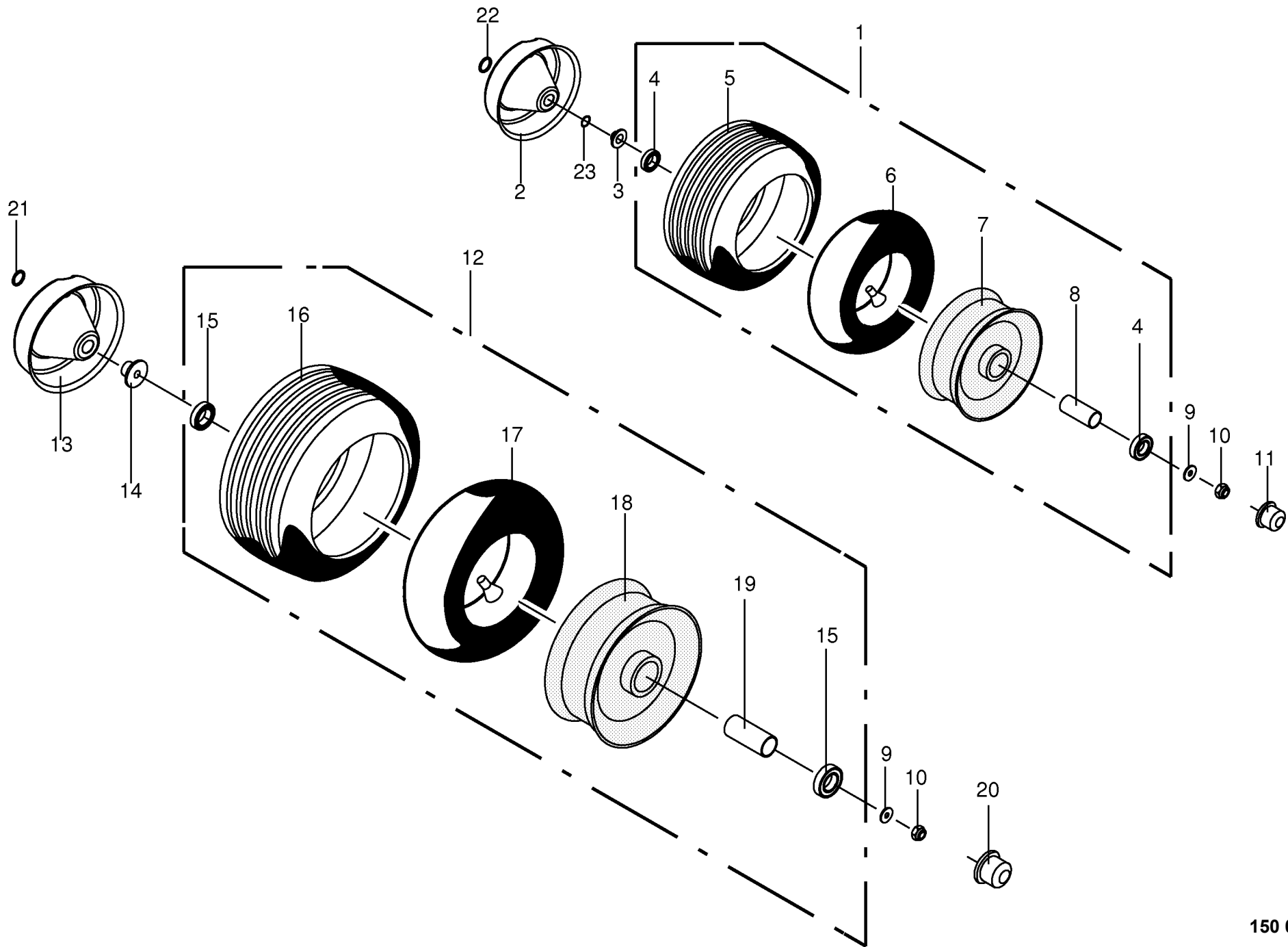
150 050 152 03 / 14.0

150 330 169 04

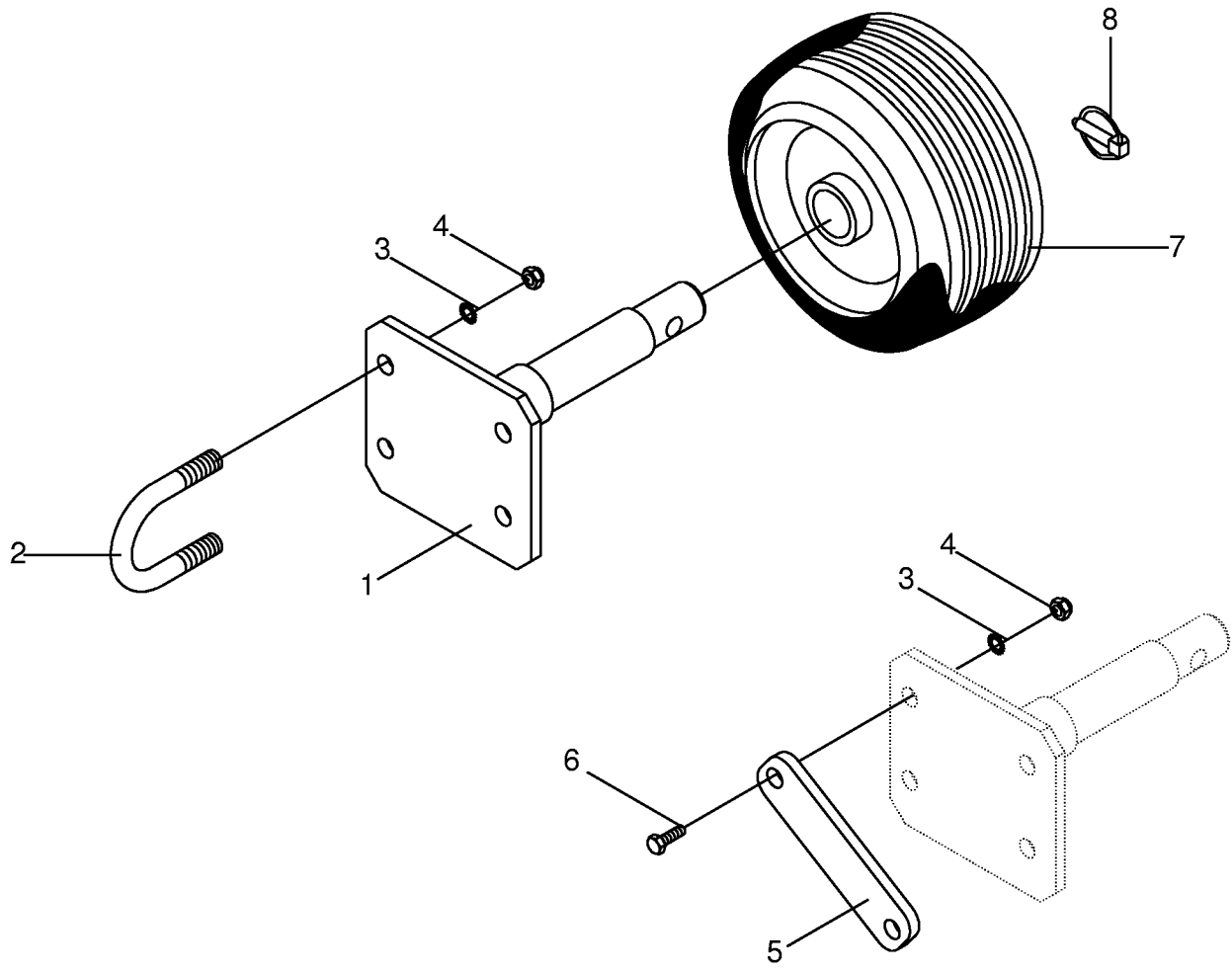


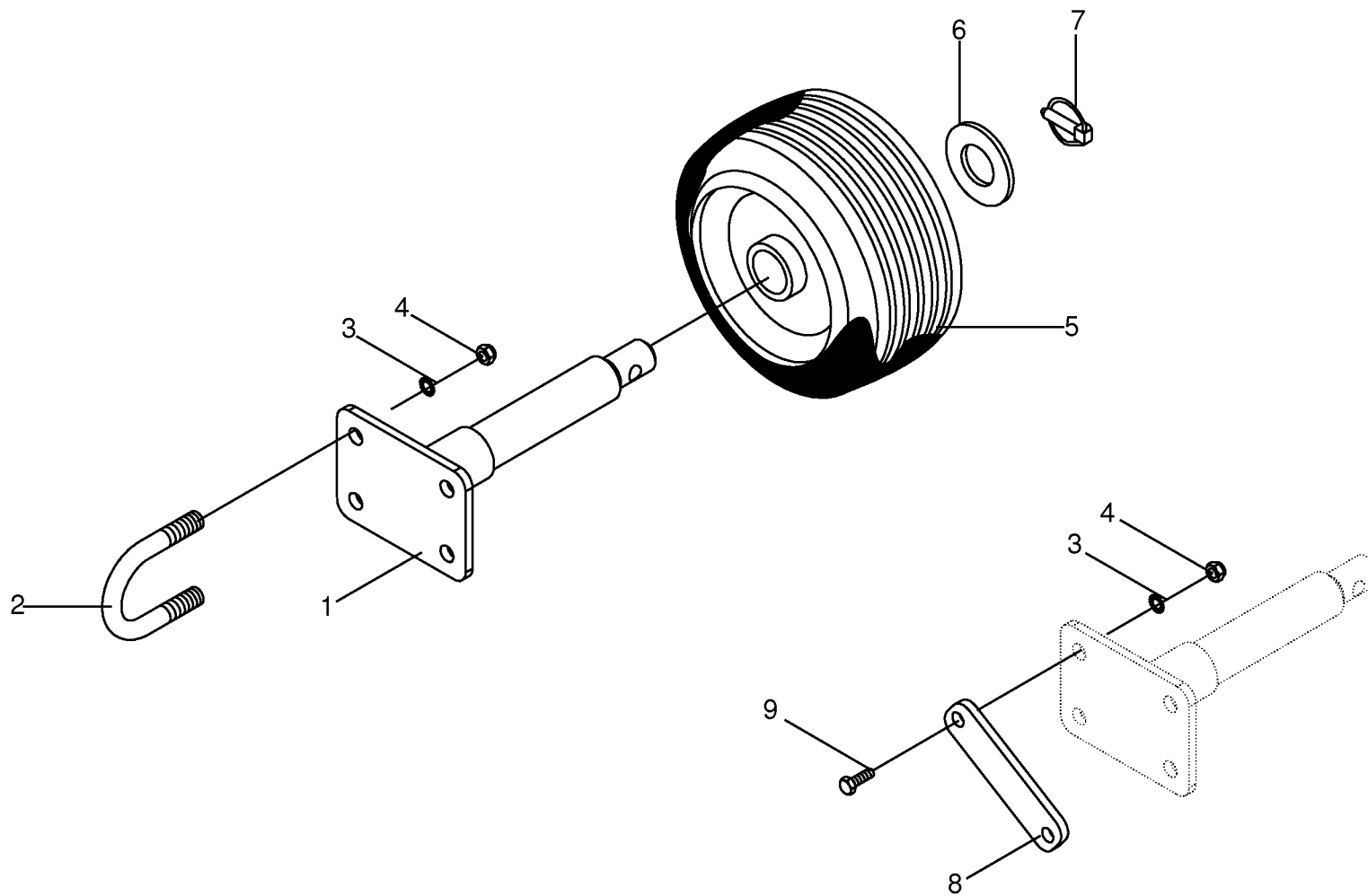
150 050 152 03 / 15.0

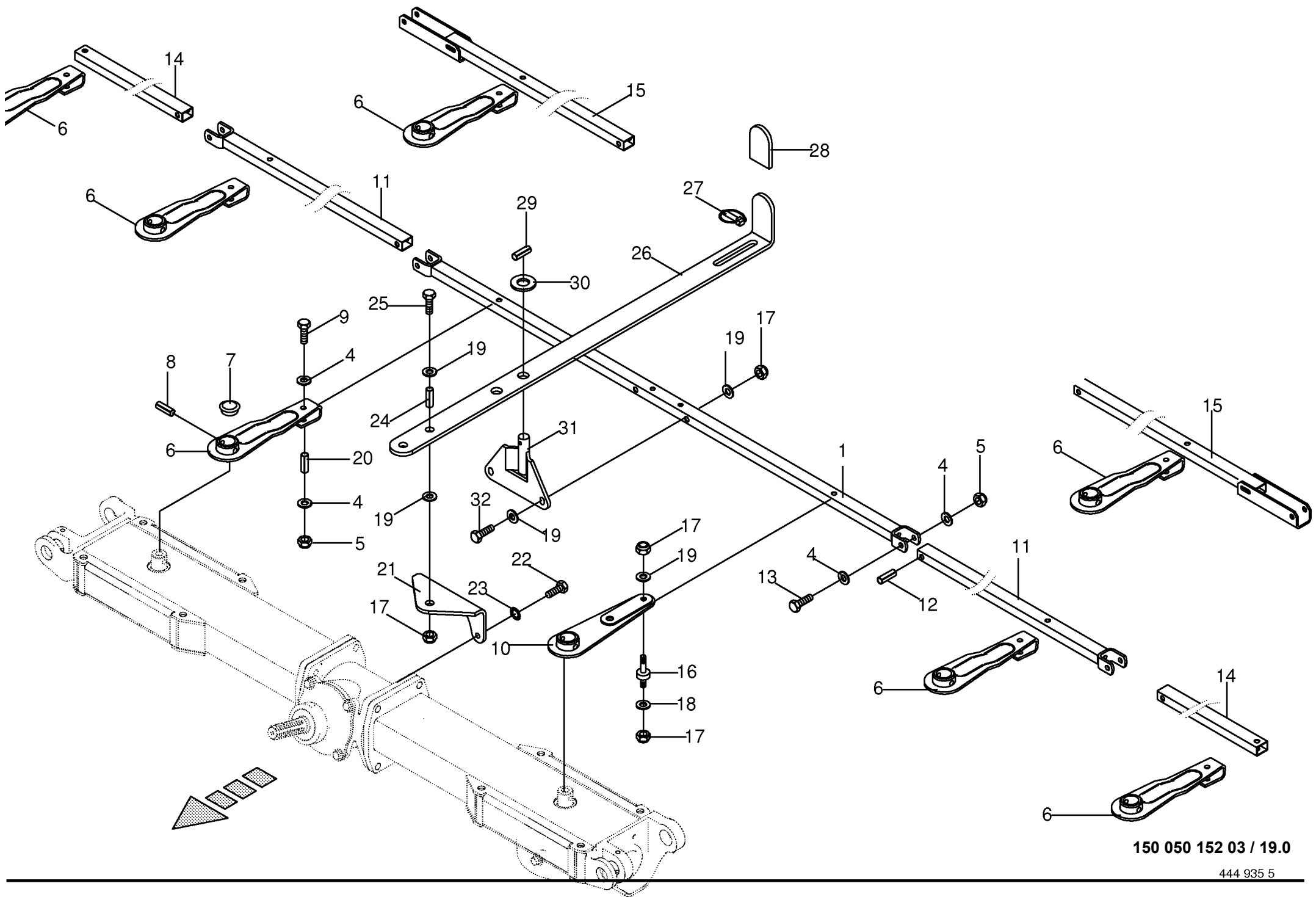
444 933 8



150 050 152 03 / 16.0



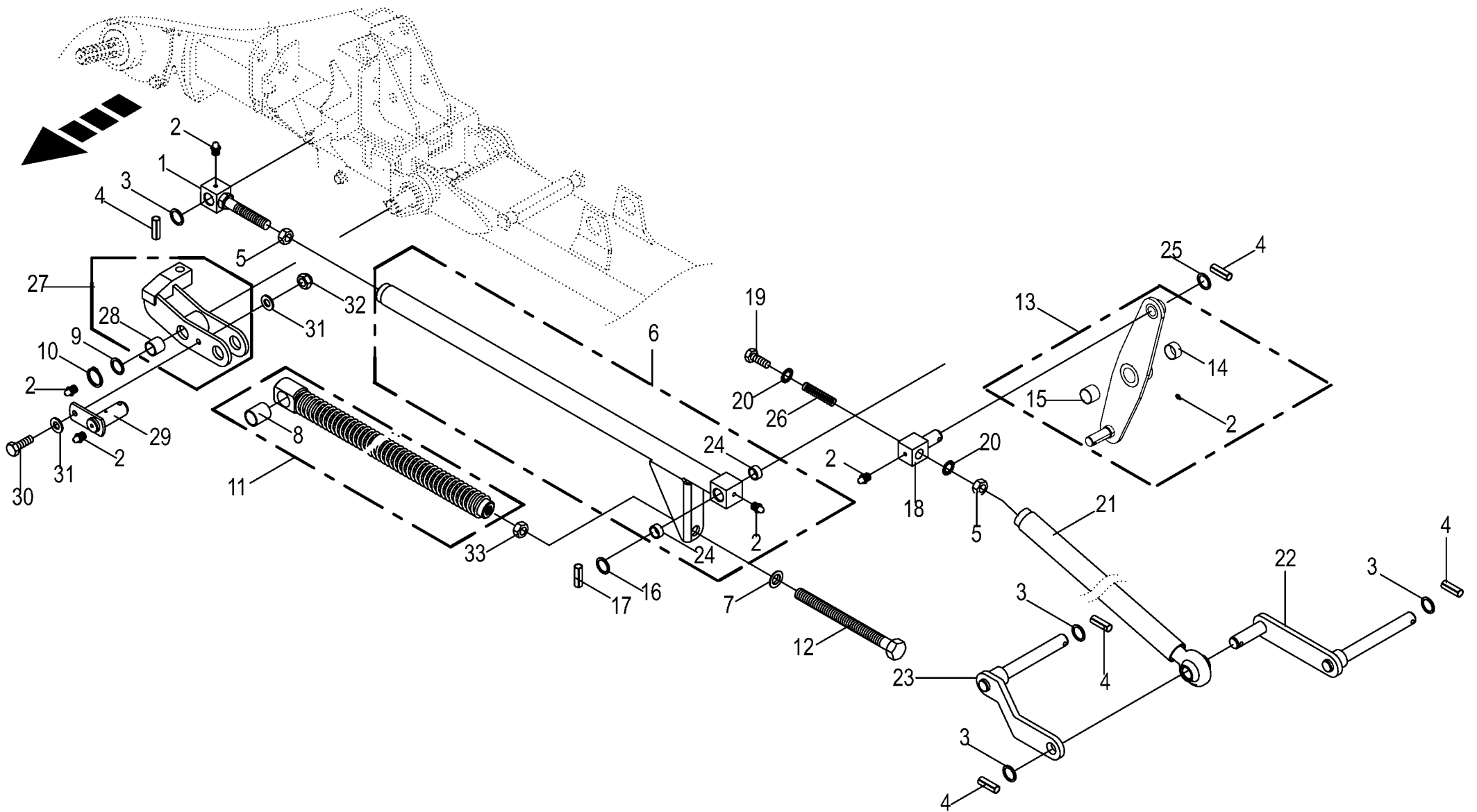




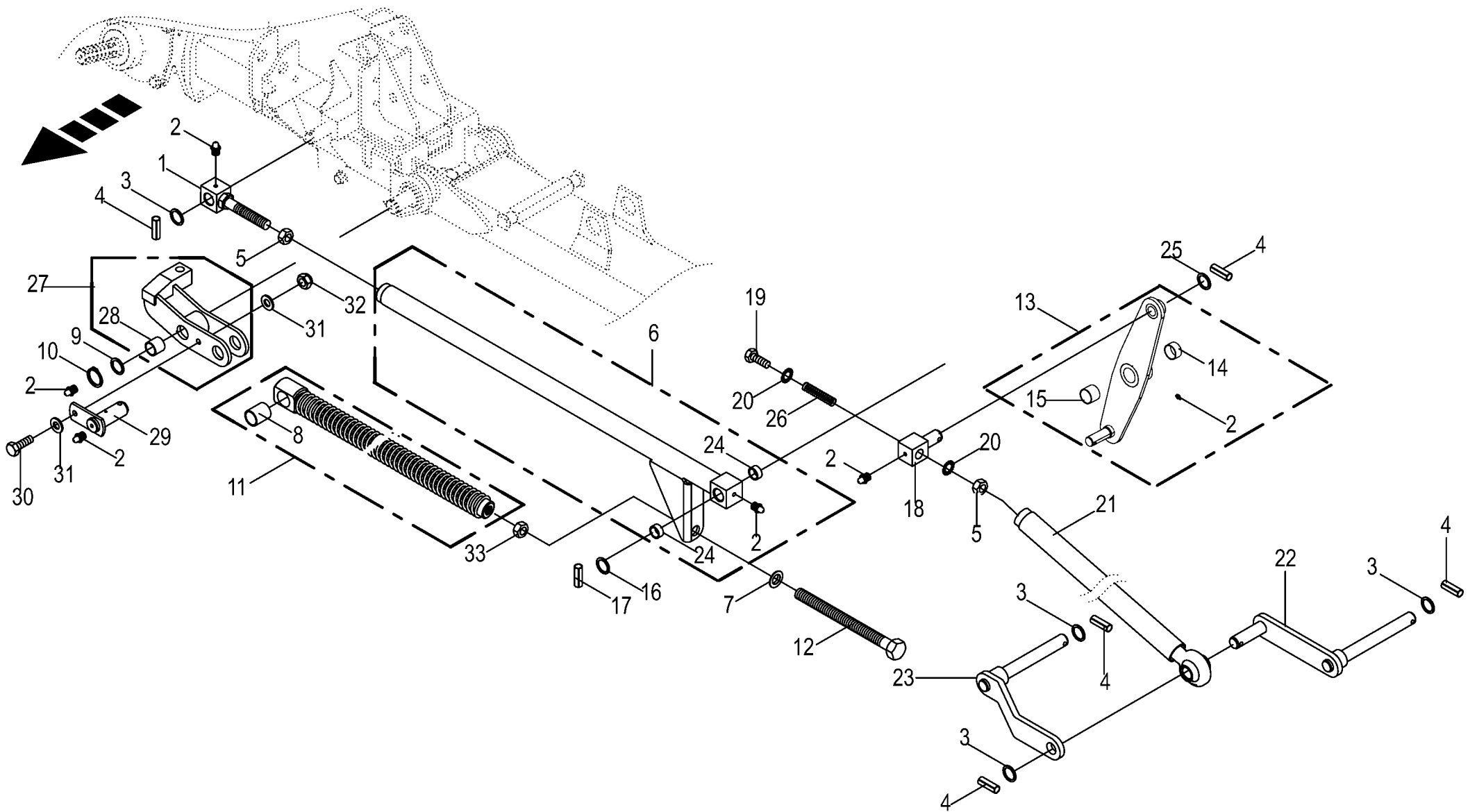
150 050 152 03 / 19.0

444 935 5

Steuergestänge						951001 -	K W 7 9 2 / 8	K W 8 8 2 / 8					150 050 152 03	
Control rod													444 935 5	19.0
Barre de commande														
Pos.	ID-Nr.	Benennung	Description	Description	Masch.-Nr-								Bemerkung/Remarks/Remarque	
1	00 263 539 0	Steuerrohr -innen	Steering tube -inside	Tube de commande -intérieure		x							Lg.= 1440	
	00 262 082 3	Steuerrohr -innen	Steering tube -inside	Tube de commande -intérieure			x						Lg.= 1560	
4	00 910 414 0	Scheibe	Washer	Rondelle		x	x						10,5 X 21 X 2	
5	00 908 758 0	Sicherungsmutter	Locknut	Écrou hex		x	x						M 10	
6	00 262 176 1	Verstellhebel	Adjusting lever	Levier de reglage		x	x							
7	00 925 040 1	Verschlussstopfen	Sealing plug	Bouchon d'étanchéité		x	x						17,5/38 X 8,0/9,5	
8	00 912 747 2	Spannstift	Roll pin	Goupille de serrage		x	x						12 X 55	
	00 912 660 2	Spannstift	Roll pin	Goupille de serrage		x	x						7 X 55	
9	00 901 434 0	6kt-Schraube	Hex head bolt	Boulon tête hex		x	x						M 10 X 55	
10	00 262 895 1	Verstellhebel -Zylinder	Adjusting lever -Cylinder	Levier de reglage -Vérin		x	x							
11	00 263 540 0	Steuerrohr -Zwischenholm	Steering tube -Intermediate beam	Tube de commande -Chapeau intermédiaire		x							Lg.= 936	
	00 262 083 0	Steuerrohr -Zwischenholm	Steering tube -Intermediate beam	Tube de commande -Chapeau intermédiaire			x						Lg.= 1056	
12	00 912 504 1	Spannstift	Roll pin	Goupille de serrage		x	x						12 X 50	
13	00 901 436 0	6kt-Schraube	Hex head bolt	Boulon tête hex		x	x						M 10 X 65	
14	20 041 011 0	Steuerrohr -aussen	Steering tube -outside	Tube de commande -extérieur		x							Lg.= 650	
	00 262 088 0	Steuerrohr -aussen	Steering tube -outside	Tube de commande -extérieur			x						Lg.= 750	
15	20 041 010 0	Steuerrohr -mitte	Steering tube -middle	Tube de commande -centre		x							Lg.= 1104	
	00 262 087 2	Steuerrohr -mitte	Steering tube -middle	Tube de commande -centre			x						Lg.= 1224	
16	00 262 898 0	Zapfen	Spigot	Maneton		x	x							
17	00 908 701 0	Sicherungsmutter	Locknut	Écrou hex		x	x						M 12	
18	00 910 609 0	Scheibe	Washer	Rondelle		x	x						13 X 37 X 3	
19	00 910 506 1	Scheibe	Washer	Rondelle		x	x						13 X 24 X 2,5	
20	00 912 502 1	Spannstift	Roll pin	Goupille de serrage		x	x						12 X 40	
21	00 263 552 0	Winkel	Angle	Angle		x	x							
22	00 900 653 0	6kt-Schraube	Hex head bolt	Boulon tête hex		x	x						M 12 X 20	
23	00 909 910 1	Sperrkantscheibe	Detent edged washer	Disque à bord d'arrêt		x	x						SKM 12	
24	90 000 094 0	Spannstift	Roll pin	Goupille de serrage		x	x						16 X 16	
25	00 900 657 0	6kt-Schraube	Hex head bolt	Boulon tête hex		x	x						M 12 X 35	
26	00 263 551 1	Verstellhebel	Adjusting lever	Levier de reglage		x	x							
27	00 917 004 1	Klappstecker	Linch pin	Goupille clip		x	x						5 X 32	
28	00 938 557 0	Schutzhülse	Cover	Douille		x	x						Lg.= 100	
29	00 912 671 2	Spannstift	Roll pin	Goupille de serrage		x	x						8 X 30	
30	00 910 319 0	Scheibe	Washer	Rondelle		x	x						21 X 37 X 3	
31	00 263 550 1	Verstellblech	Adjustable plate	Tôle ajustable		x	x							
32	00 900 304 1	6kt-Schraube	Hex head bolt	Boulon tête hex		x	x						M 12 X 60	

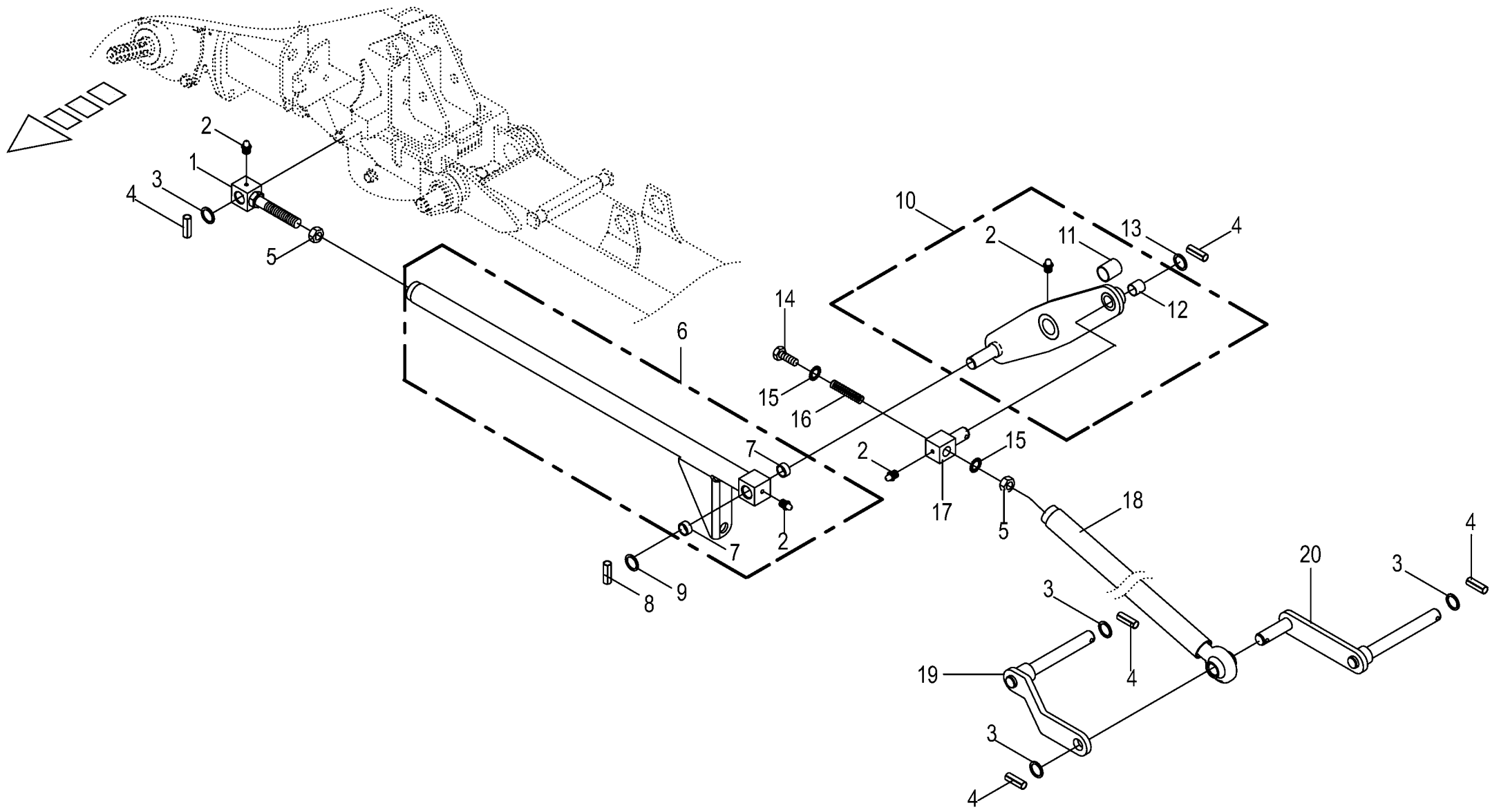


Anlenkgestänge					951001 -	K W 7 9 2 / 8	K W 8 8 2 / 8					150 050 152 03	
Link rod												444 936 8	20.0
Barre articulée					Masch.-Nr-							Bemerkung/Remarks/Remarque	
Pos.	ID-Nr.	Benennung	Description	Description									
1	00 262 545 0	Gelenkstück	Hinge shaft	Bobine d'articulation		x	x						
2	00 919 105 0	Kegelschmiernippel	Grease nipple	Graisneur à cone		x	x						AM 8 X 1
3	00 910 514 1	Scheibe	Washer	Rondelle		x	x						26 X 44 X 4
4	00 912 670 1	Spannstift	Roll pin	Goupille de serrage		x	x						8 X 40
5	00 908 525 1	6kt-Mutter -niedrige Form	Hex nut -low form	Écrou hex -forme basse		x	x						M 20
6	20 041 046 0	Anlenkrohr	Pivot tube	Tube de commande		x							Lg.= 1011
	20 141 767 0	Anlenkrohr m. Buchse	Linking tube + bushing	Tube d'articulation + douille			x						
7	00 910 673 0	Kugelscheibe	Washer	Rondelle		x	x						21 X 36 X 6,3
8	00 934 901 0	Lagerbuchse	Bearing bush	Coussinet		x	x						30 X 34 X 40
9	00 910 702 1	Stützscheibe	Supporting disc	Rondelle diélectrique		x	x						S 30 X 42 X 2,5
10	00 911 504 0	Sicherungsring	Circlip	Circlip		x	x						A 30 X 2,0
11	20 043 663 0	Zugfeder	Tension spring	Ressort de traction		x	x						10 X 51 X 730
12	90 000 511 0	6kt-Schraube	Hex head bolt	Boulon tête hex		x	x						M 20 X 110
13	00 262 240 1	Schwinge kpl.	Shackle cpl.	Blancier cpl.		x							
	20 141 726 0	Schwinge m. Buchsen	Rocker arm with bushings	Cadre de susp. + douilles			x						
14	00 934 920 0	Lagerbuchse	Bearing bush	Coussinet		x							30 X 34 X 30
	00 934 930 0	Lagerbuchse	Bearing bush	Coussinet			x						35 X 39 X 20
15	00 934 946 0	Lagerbuchse	Bearing bush	Coussinet		x							30 X 34 X 20
	00 934 925 0	Lagerbuchse	Bearing bush	Coussinet			x						35 X 39 X 30
16	00 910 515 2	Scheibe	Washer	Rondelle		x	x						31 X 56 X 4
17	00 912 677 2	Spannstift	Roll pin	Goupille de serrage		x	x						8 X 55
18	00 262 234 3	Bolzen	Pin	Boulon		x	x						Lg.= 94
19	00 901 056 0	6kt-Schraube	Hex head bolt	Boulon tête hex		x	x						M 20 X 220
20	00 909 913 1	Sperrkantscheibe	Detent edged washer	Disque à bord d'arrêt		x	x						SKM 20
21	20 041 007 1	Koppelstange aussen L=741	Coupling rod outside L=741	Barre d'accouplement ext. L= 741		x							
	00 262 235 4	Koppelstange aussen L=856	Coupling rod outside L=856	Barre d'accouplement ext. L= 856			x						
22	00 263 065 1	Hebel	Lever	Levier		x	x						
23	00 263 066 1	Hebel	Lever	Levier		x	x						
24	00 935 334 0	Lagerbuchse	Bearing bush	Coussinet		x	x						25 X 28 X 20
25	00 910 865 1	Passscheibe	Shim ring	Rondelle d'ajustage		x	x						30 X 42 X 2,0
26	00 490 607 0	Druckfeder	Pressure spring	Ressort de pression		x	x						6 X 30 X 55
27	20 040 724 0	Federlager -links	Spring bearing -left	Palier de ressort -gauche			x						
	20 040 723 0	Federlager -rechts	Spring bearing -right	Palier de ressort -droite			x						
28	00 935 350 0	Lagerbuchse	Bearing bush	Coussinet			x						30 X 34 X 30
29	20 040 721 0	Bolzen	Pin	Boulon			x						Rd. 30 X 78
30	00 900 637 0	6kt-Schraube	Hex head bolt	Boulon tête hex			x						M 10 X 30
31	00 910 414 0	Scheibe	Washer	Rondelle			x						10,5 X 21 X 2
32	00 908 758 0	Sicherungsmutter	Locknut	Écrou hex			x						M 10



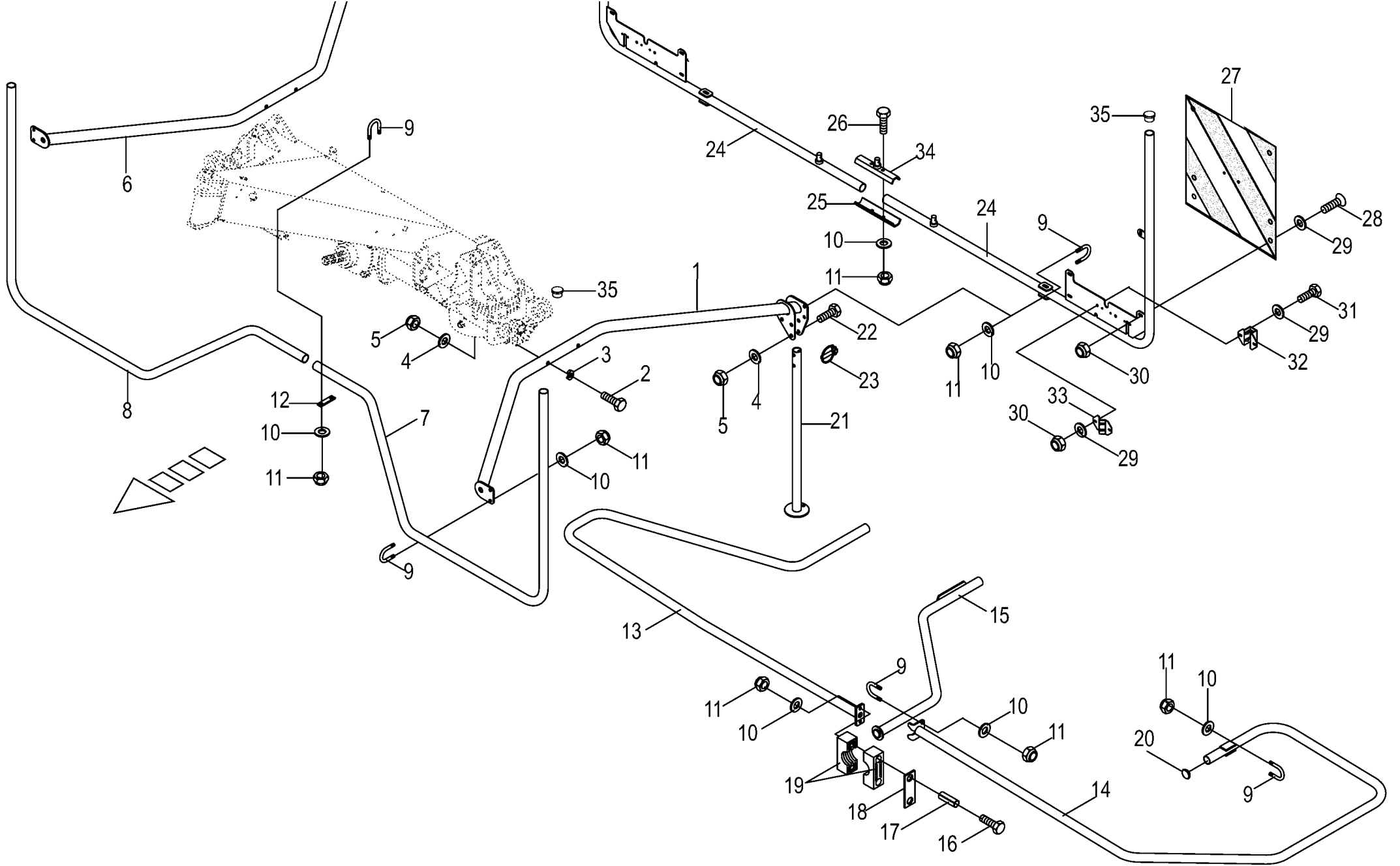
150 050 152 03 / 20.0

444 936 8



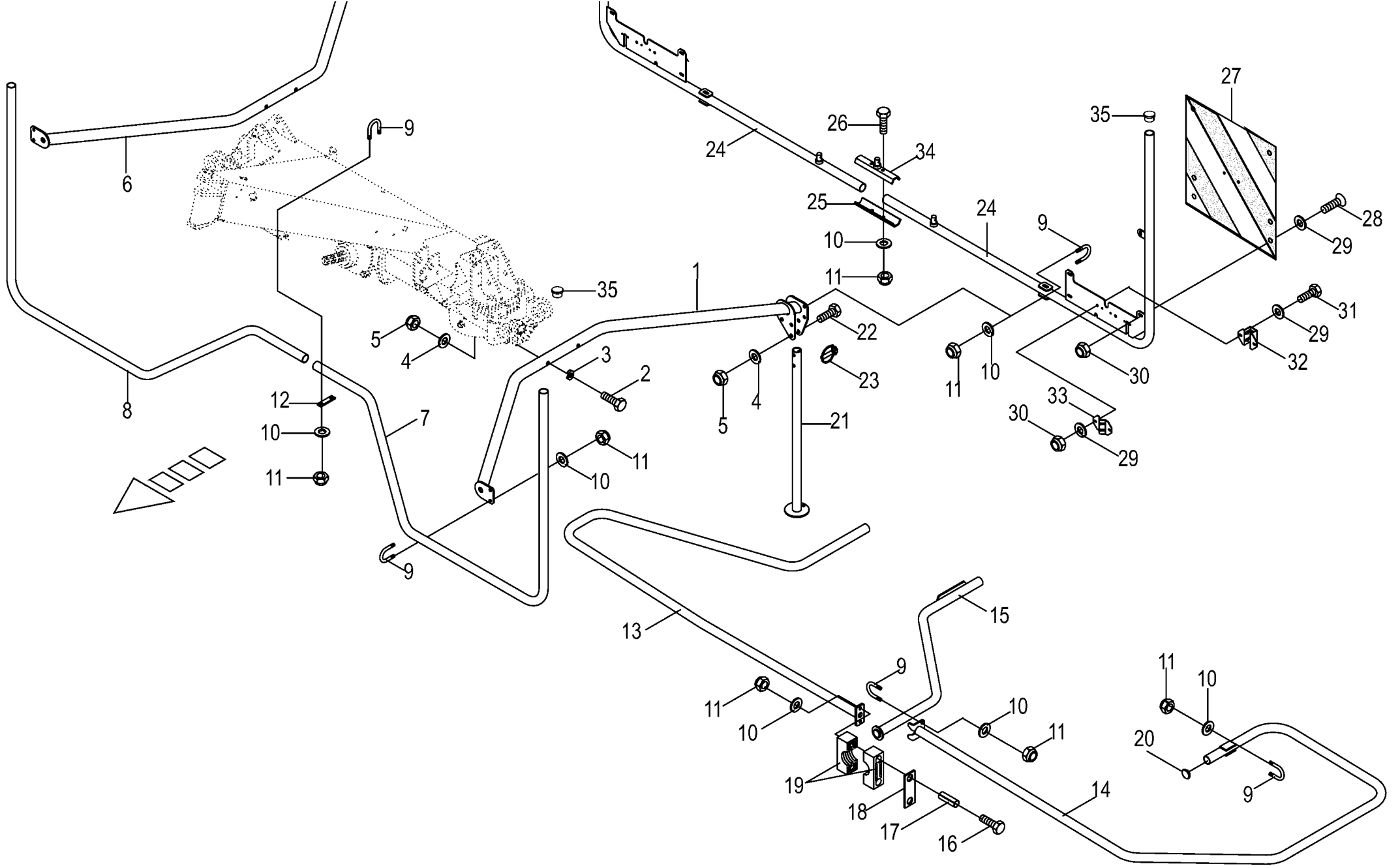
150 050 152 03 / 21.0

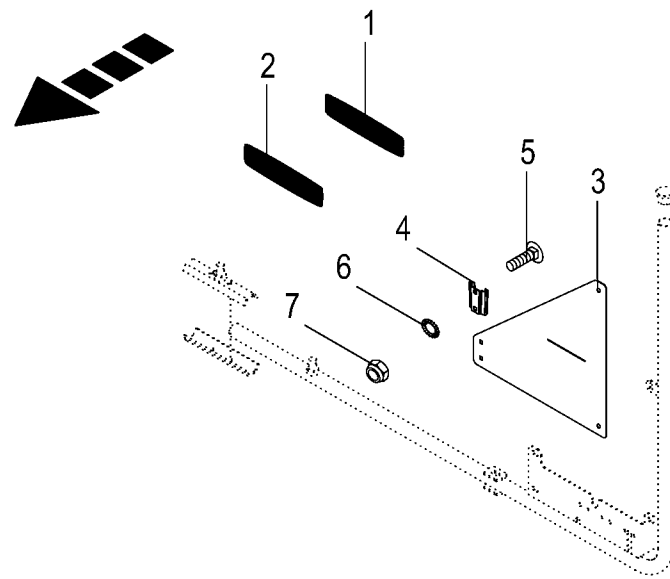
150 440 936 01

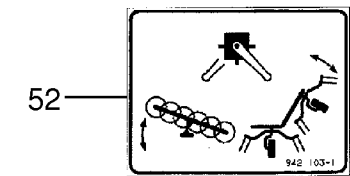
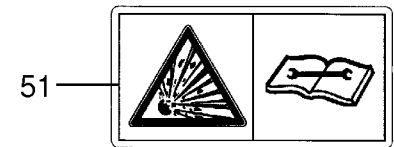
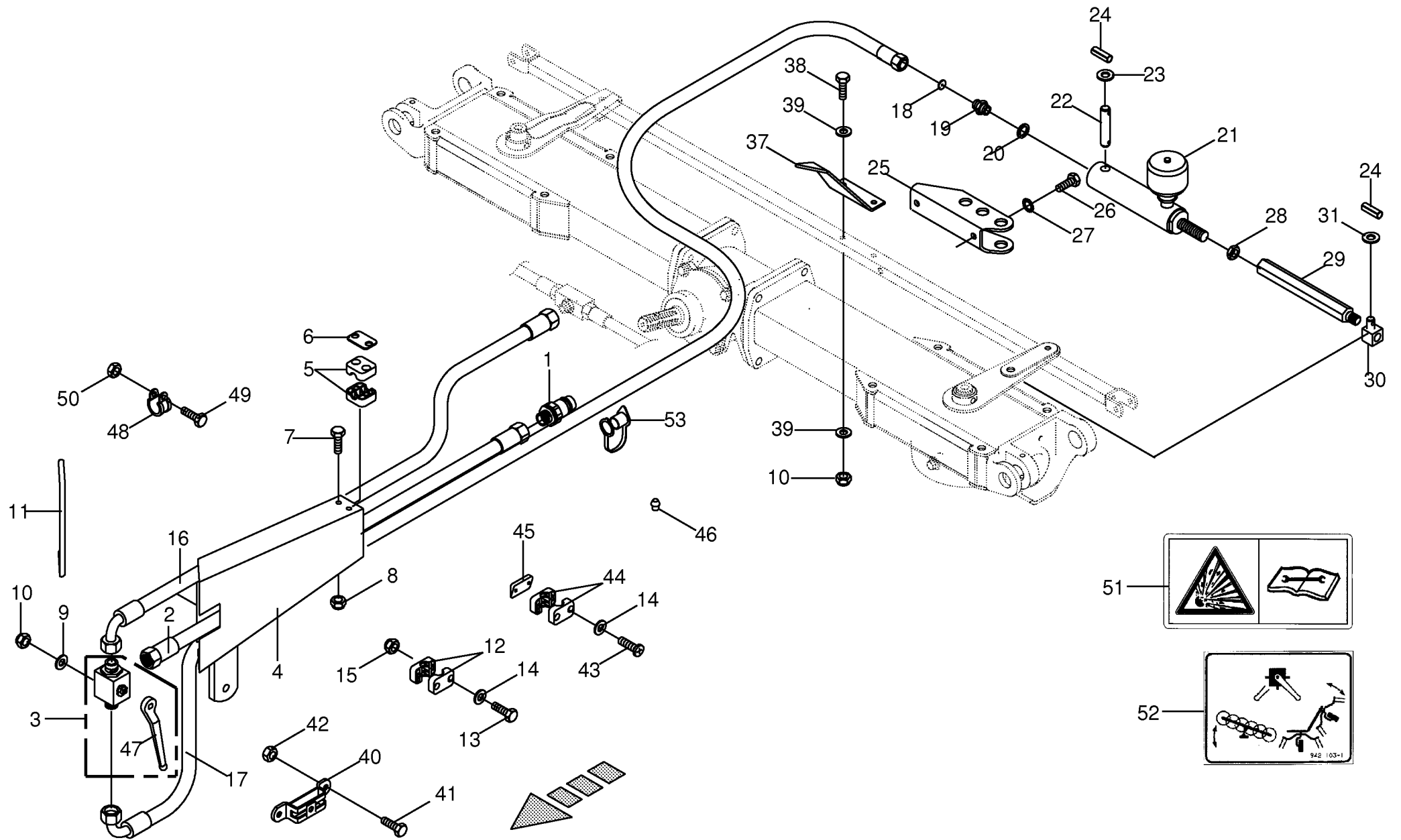


150 050 152 03 / 22.0

Schutze / Warntafelhalter					951001 -	K W 7 9 2 / 8	K W 8 8 2 / 8						150 050 152 03	
Guard / Warning Panel Support													444 941 3	22.0
Protecteurs / Panneau de signal. suppo					Masch.-Nr-								Bemerkung/Remarks/Remarque	
Pos.	ID-Nr.	Benennung	Description	Description										
1	00 263 578 1	Schutzhalter -links	Guard support -left	Support de protecteur -gauche		x								
	00 262 185 3	Schutzhalter -links	Guard support -left	Support de protecteur -gauche			x							
2	00 901 095 1	6kt-Schraube	Hex head bolt	Boulon tête hex		x	x						M 12 X 140	
3	20 046 007 0	Unterlage	Surface	Surface		x	x							
4	00 910 506 1	Scheibe	Washer	Rondelle		x	x						13 X 24 X 2,5	
5	00 908 701 0	Sicherungsmutter	Locknut	Écrou hex		x	x						M 12	
6	00 263 579 1	Schutzhalter -rechts	Guard support -right	Support de protecteur -droite		x								
	00 262 186 2	Schutzhalter -rechts	Guard support -right	Support de protecteur -droite			x							
7	20 040 991 0	Schutzbügel -links vorn	Guard bow -left front	Arceau de protection -devant en gauche		x								
	00 262 192 3	Schutzbügel -links vorn	Guard bow -left front	Arceau de protection -devant en gauche			x							
8	20 040 992 0	Schutzbügel -rechts vorn	Guard bow -right front	Arceau de protection -devant à droite		x								
	00 262 193 3	Schutzbügel -rechts vorn	Guard bow -right front	Arceau de protection -devant à droite			x							
9	00 153 877 0	Rundstahlbügel	Round steel bow	Branchon d'acier rond		x	x						Rd. 10	
10	00 910 414 0	Scheibe	Washer	Rondelle		x	x						10,5 X 21 X 2	
11	00 908 758 0	Sicherungsmutter	Locknut	Écrou hex		x	x						M 10	
12	00 925 130 0	Deckplatte	Cover plate	Plaque de recouvrement		x	x							
13	20 040 998 0	Schutzbügel -links	Guard bow -left	Arceau de protection -gauche		x								
	00 262 213 0	Schutzbügel -links	Guard bow -left	Arceau de protection -gauche			x							
	20 040 999 0	Schutzbügel -rechts	Guard bow -right	Arceau de protection -droite		x								
	00 262 212 0	Schutzbügel -rechts	Guard bow -right	Arceau de protection -droite			x							
14	20 040 994 0	Schutzbügel -aussen	Guard bow -outside	Arceau de protection -extérieur		x								
	00 262 211 2	Schutzbügel -aussen	Guard bow -outside	Arceau de protection -extérieur			x							
15	20 040 997 0	Schutzhalter -aussen	Guard support -outside	Support de protecteur -extérieur		x								
	00 262 256 2	Schutzhalter -aussen	Guard support -outside	Support de protecteur -extérieur			x							
16	00 901 439 1	6kt-Schraube	Hex head bolt	Boulon tête hex		x	x						M 10 X 90	
17	00 912 503 1	Spannstift	Roll pin	Goupille de serrage		x	x						12 X 45	
18	00 925 125 1	Deckplatte	Cover plate	Plaque de recouvrement		x	x							
19	00 925 128 5	Rohrschelle	Tube clamp	Bride		x	x						Bo. 35	
20	00 925 046 0	Verschlussstopfen	Sealing plug	Bouchon d'étanchéité		x	x						30,5/36 X 12/15	
21	00 153 593 5	Stützfuß	Support jack	Béquille		x	x							
22	00 901 453 0	6kt-Schraube	Hex head bolt	Boulon tête hex		x	x						M 12 X 65	
23	00 917 001 0	Rohr-Klappstecker	Linch pin	Goupille clip		x	x						11 X 55	
24	20 041 310 1	Schutz -hinten	Guard -back	Protecteur -derrière		x								
	00 262 195 2	Schutz -hinten	Guard -back	Protecteur -derrière			x							



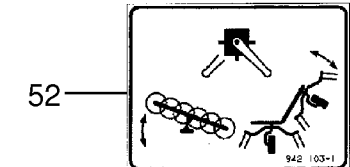
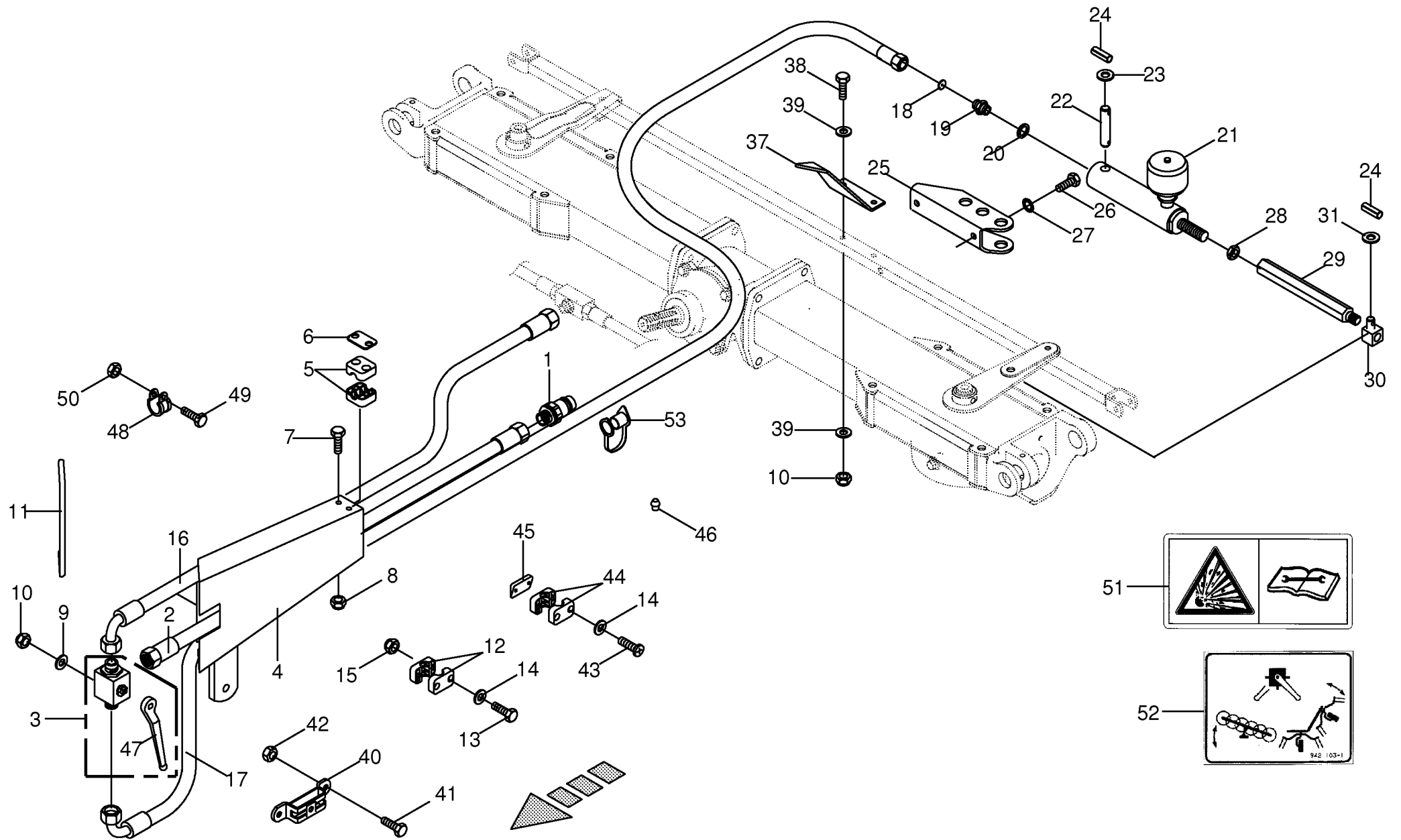




150 050 152 03 / 23.0

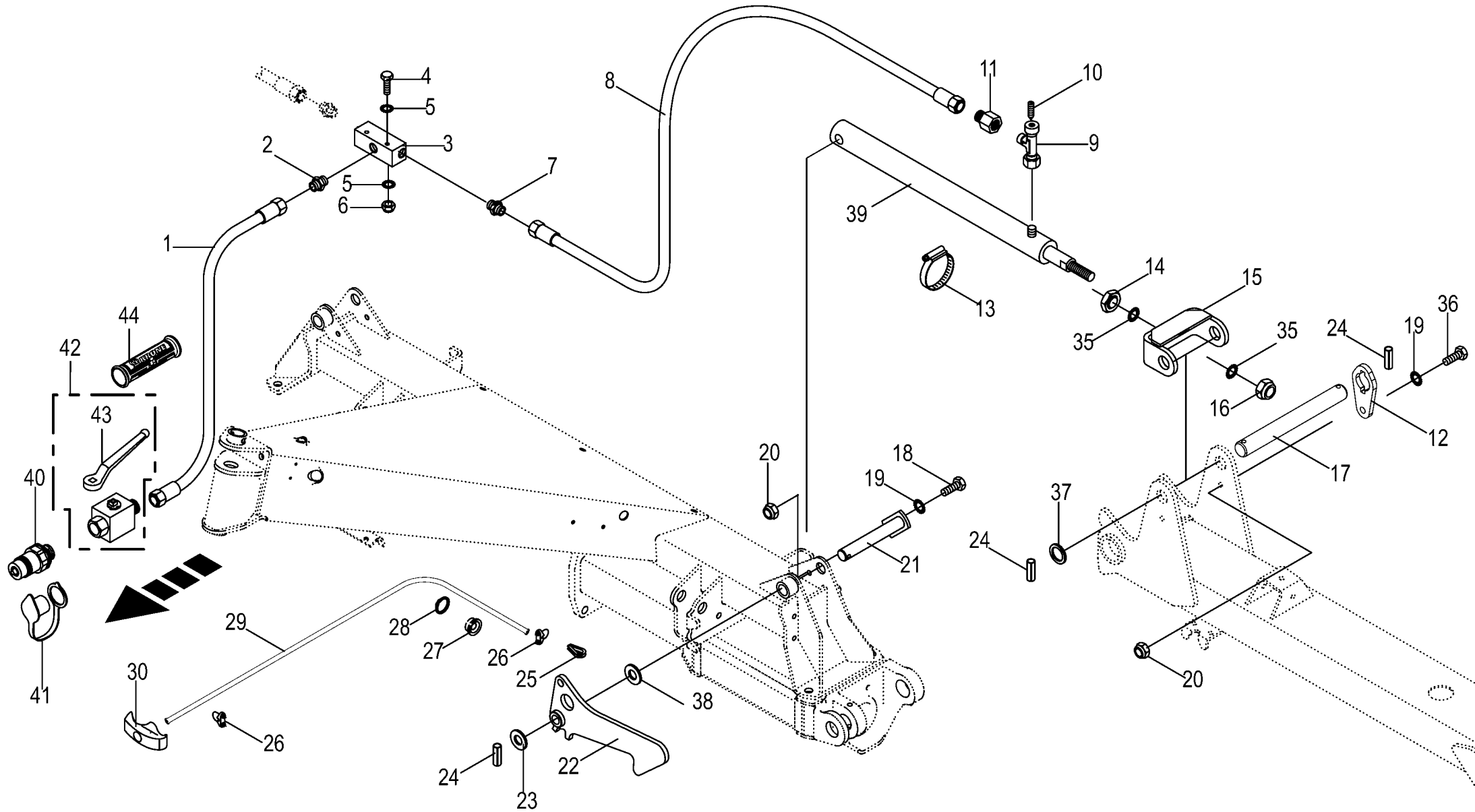
150 316 271 07

Hydraulik - Steuergestänge -optional Hydraulics - control rod Système hydraulique - barre de commande					951001 -	K W 7 9 2 / 8	K W 8 8 2 / 8					150 050 152 03
											150 316 271 7	23.0
Pos.	ID-Nr.	Benennung	Description	Description	Masch.-Nr-							Bemerkung/Remarks/Remarque
1	00 921 145 0	Kupplungsstecker	Connector plug	Fiche de jonction		x	x					M 18 X 1,5
2	00 920 969 1	Hyd-Schlauch 1SN-K 8x1500 DKOL DKOL	Hyd. hose 1SN-K 8x1500 DKOL DKOL	Flex. hydraulique 1SN-K 8x1500 DKOL DKOL		x	x					
3	00 344 524 1	3 Wege-Umschalt-Kugelhahn	3-way ball cock	Robinet a 3voies a tourn spher		x	x					M 18 X 1,5
4	00 153 536 1	Schutz für Umschaltahahn	Guard for change-over tap	Protecteur pour robinet à clapet		x	x					
5	00 925 146 0	Rohrschelle -2 Hälften	Tube clamp -2 halves	Bride -2 moitiés		x	x					Bo.= 15/12
6	00 925 134 0	Deckplatte	Cover plate	Plaque de recouvrement		x	x					
7	00 901 423 0	6kt-Schraube	Hex head bolt	Boulon tête hex		x	x					M 8 X 50
8	00 908 706 0	Sicherungsmutter	Locknut	Écrou hex		x	x					M 8
9	00 910 353 0	Scheibe	Washer	Rondelle		x	x					11 X 34 X 3
10	00 908 758 0	Sicherungsmutter	Locknut	Écrou hex		x	x					M 10
11	00 925 111 0	Kantenschutz -Id.-Nr.= 1m	Edge protection -Id.-no.= 1m	Bordure de protection -Id.-no. = 1m		x	x					
12	00 925 101 1	Rohrschelle -2 Hälften	Tube clamp -2 halves	Bride -2 moitiés		x	x					Bo.= 14
	00 925 102 1	Rohrschelle -2 Hälften	Tube clamp -2 halves	Bride -2 moitiés		x	x					Bo.= 18
13	00 901 159 0	6kt-Schraube	Hex head bolt	Boulon tête hex		x	x					M 6 X 120
14	00 910 411 1	Scheibe	Washer	Rondelle		x	x					6,4 X 12,5 X 1,6
15	00 908 704 1	Sicherungsmutter	Locknut	Écrou hex		x	x					M 6
16	27 002 072 1	Hyd-Schlauch 1SN-K 8x3300 DKOL DKOL90	Hyd. hose 1SN-K 8x3300 DKOL DKOL90°	Flex. hyd. 1SN-K 8x3300 DKOL DKOL90°		x	x					
17	27 002 071 1	Hyd-Schlauch 1SN-K 6x3800 DKOL DKOL90	Hyd. hose 1SN-K 6x3800 DKOL DKOL90°	Flex. hyd. 1SN-K 6x3800 DKOL DKOL90°		x	x					
18	00 344 692 5	Drosselscheibe	Throttling disc	Disque d'etraglement		x	x					0,8 X 6 X 1
19	00 921 059 2	Einschraubstutzen	Male connector	Raccord filet		x	x					M 10 X 1 / M 12 X 1,5
20	00 937 712 0	Dichtring	Gasket ring	Bague d'étanchéité		x	x					10 X 15 X 1
21	00 153 490 1	Hydraulikzylinder - Dichtungssatz nicht möglich	Hydraulic cylinder -Seal kit not available	Vérin hydraulique -Jeu de joints non disponible		x	x					Dz 30/40 X 90/250
22	00 153 088 1	Bolzen	Pin	Boulon		x	x					Rd. 25 X 104
23	00 910 514 1	Scheibe	Washer	Rondelle		x	x					26 X 44 X 4
24	00 912 670 1	Spannstift	Roll pin	Goupille de serrage		x	x					8 X 40
25	20 040 364 1	Halter	Support	Cadre support		x	x					
26	00 900 655 0	6kt-Schraube	Hex head bolt	Boulon tête hex		x	x					M 12 X 25
27	00 909 910 1	Sperrkantscheibe	Detent edged washer	Disque à bord d'arrêt		x	x					SKM 12
28	00 908 525 1	6kt-Mutter -niedrige Form	Hex nut -low form	Écrou hex -forme basse		x	x					M 20
29	00 263 097 0	Verlängerung	Extension	Rallonge		x	x					6kt 30 X 280
30	00 262 903 1	Lenkbolzen	Steering pin	Boulon de direction		x	x					4kt 30 X 58
31	00 910 303 1	Scheibe	Washer	Rondelle		x	x					17 X 30 X 3
37	00 262 471 1	Zeiger	Pointer	Aiguille		x	x					
38	00 901 433 0	6kt-Schraube	Hex head bolt	Boulon tête hex		x	x					M 10 X 50

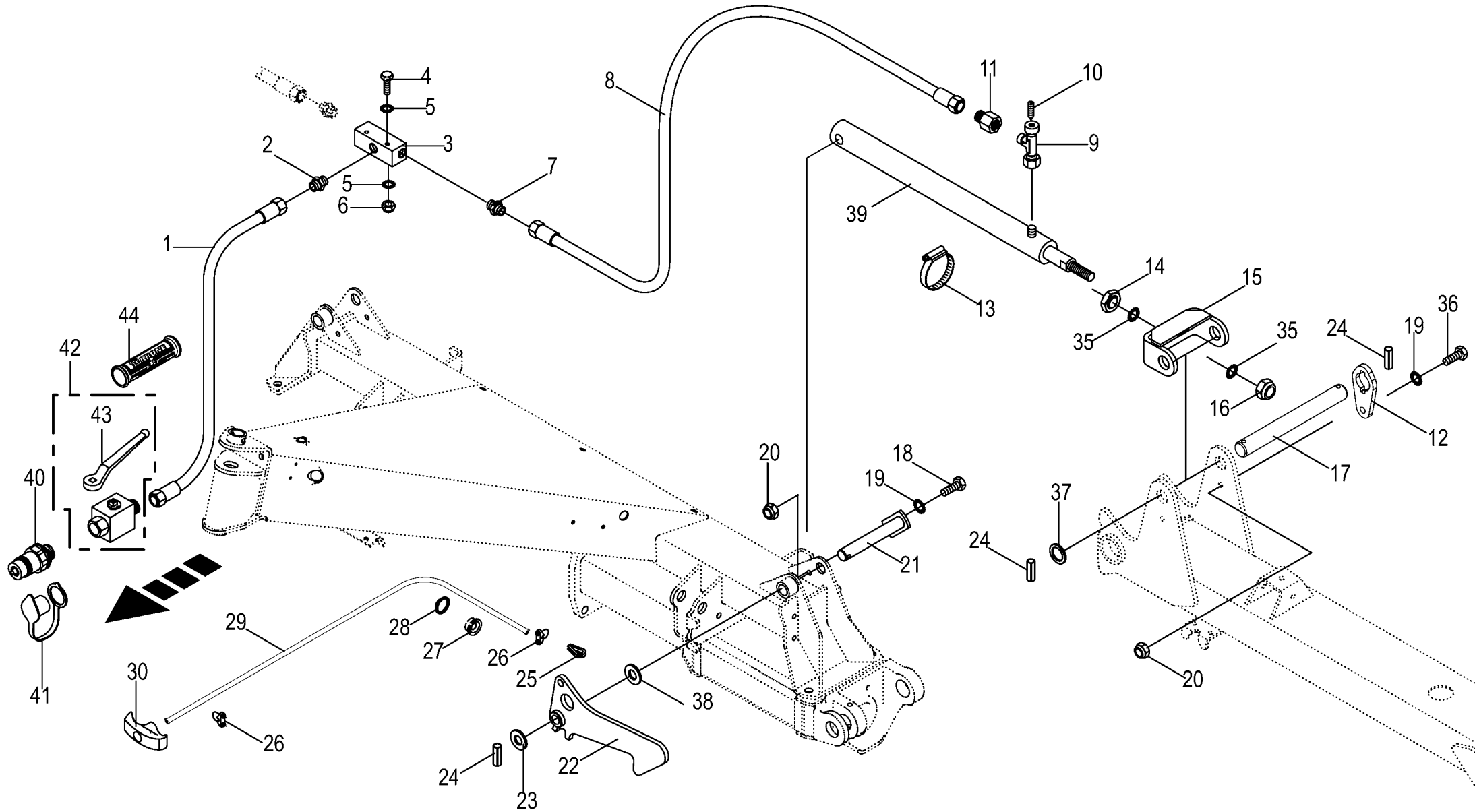


150 050 152 03 / 23.0

150 316 271 07

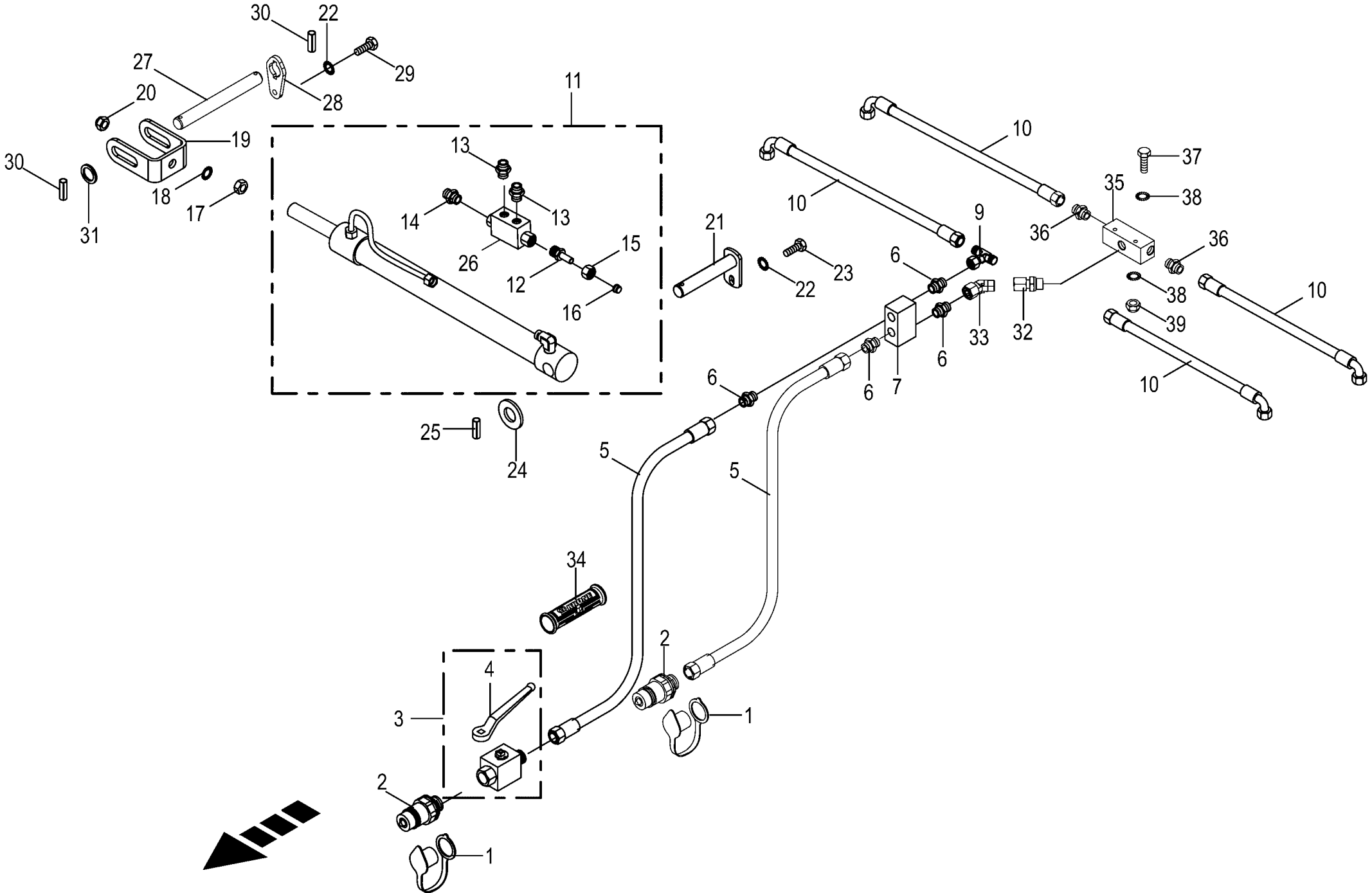


Hydraulik - Aushebung Hydraulics - lift Système hydraulique - levage						951001 -	K W 7 9 2 / 8	K W 8 8 2 / 8						150 050 152 03	
														444 939 11	24.0
Pos.	ID-Nr.	Benennung	Description	Description	Masch.-Nr-									Bemerkung/Remarks/Remarque	
1	27 013 411 0	Hyd-Schlauch 1SN-K 8x2300 DKOL DKOL	Hyd. hose 1SN-K 8x2300 DKOL	Flex. hyd. 1SN-K 8x2300 DKOL		x									
2	00 920 901 1	Einschraubstutzen	Male connector	Raccord filet		x								M 18 X 1,5	
3	27 002 173 0	2-Wege-Stromregelventil	Flow control valve	Limiteur de debit		x								A1= 60% / A2= 40%	
4	00 901 425 0	6kt-Schraube	Hex head bolt	Boulon tête hex		x								M 8 X 60	
5	00 909 908 1	Sperrkantscheibe	Detent edged washer	Disque à bord d'arrêt		x								SKM 8	
6	00 908 706 0	Sicherungsmutter	Locknut	Écrou hex		x								M 8	
7	00 921 252 0	Einschraubstutzen	Male connector	Raccord filet		x								L 6/M 18 X 1	
8	00 920 968 1	Hyd-Schlauch 1SN-K 6x1300 DKOL DKOL	Hyd. hose 1SN-K 6x1300 DKOL	Flex. hyd. 1SN-K 6x1300 DKOL		x									
9	00 921 234 0	Drossel-Einstellbar	Adjustable restrictor	Restricteur, réglable		x									
	00 919 376 0	Bundmutter	Collar nut	Écrou de butée		x								M 8 X 1	
10	00 919 951 0	Drosselschraube	Adjusting screw	Vis de commande de puissance		x								M 8 X 1	
11	00 921 083 1	Reduzier-Verschraubung	Reducer fitting	Réduction		x								M 18 X 1,5 / M 12 X 1,5	
12	20 141 194 0	Verdrehsicherung	Anti-twist lock	Sécurité anti-rotation		x									
13	00 924 005 0	Schneckenengewindeschelle	Tube clip	Bride		x								70 - 90	
14	00 908 525 1	6kt-Mutter -niedrige Form	Hex nut -low form	Écrou hex -forme basse		x								M 20	
15	00 263 061 0	Zylinderhalter	Cylinder support	Support de vérin		x									
16	00 908 721 0	Sicherungsmutter	Locknut	Écrou hex		x								M 20	
17	20 141 195 0	Bolzen 30 X 266 Zn8	Bolt 30 X 266 A3G	Boulon 30 X 266 A3G		x									
18	00 900 637 0	6kt-Schraube	Hex head bolt	Boulon tête hex		x								M 10 X 30	
19	00 909 909 1	Sperrkantscheibe	Detent edged washer	Disque à bord d'arrêt		x								SKM 10	
20	00 908 758 0	Sicherungsmutter	Locknut	Écrou hex		x								M 10	
21	00 262 048 3	Bolzen	Pin	Boulon		x									
22	20 041 020 0	Falle	Trap	Pageot		x									
23	00 910 514 1	Scheibe	Washer	Rondelle		x								26 X 44 X 4	
24	00 912 670 1	Spannstift	Roll pin	Goupille de serrage		x								8 X 40	
25	00 917 506 0	Kausche	Grommet thimble	Cosse a corde		x								A 6	
26	00 917 602 0	Drahtseilklemme	Wire rope clamp	Pince de cable metallique		x								5	
27	00 924 919 2	Seilführungsstück	Rope guide	Pièce de guidage		x									
28	00 911 522 1	Sicherungsring	Circlip	Circlip		x								20 X 1,2	
29	00 925 113 0	Kunststoffseil -ld.-Nr.= 1m	Plastic cable -ld.-no.= 1m	Corde plastique -ld.-no.= 1m		x								Rd. 6	
30	00 939 063 0	Handgriff	Hand grip	Poignée		x									
35	00 909 913 1	Sperrkantscheibe	Detent edged washer	Disque à bord d'arrêt		x								SKM 20	
36	00 900 638 0	6kt-Schraube	Hex head bolt	Boulon tête hex		x								M 10 X 35	
37	00 910 865 1	Passscheibe	Shim ring	Rondelle d'ajustage		x								30 X 42 X 2,0	
38	00 910 845 1	Passscheibe	Shim ring	Rondelle d'ajustage		x								25 X 35 X 2,0	
39	27 000 606 0	Hydraulikzylinder	Hydraulic cylinder	Vérin hydraulique		x								Zz 25/55 X 502/787	



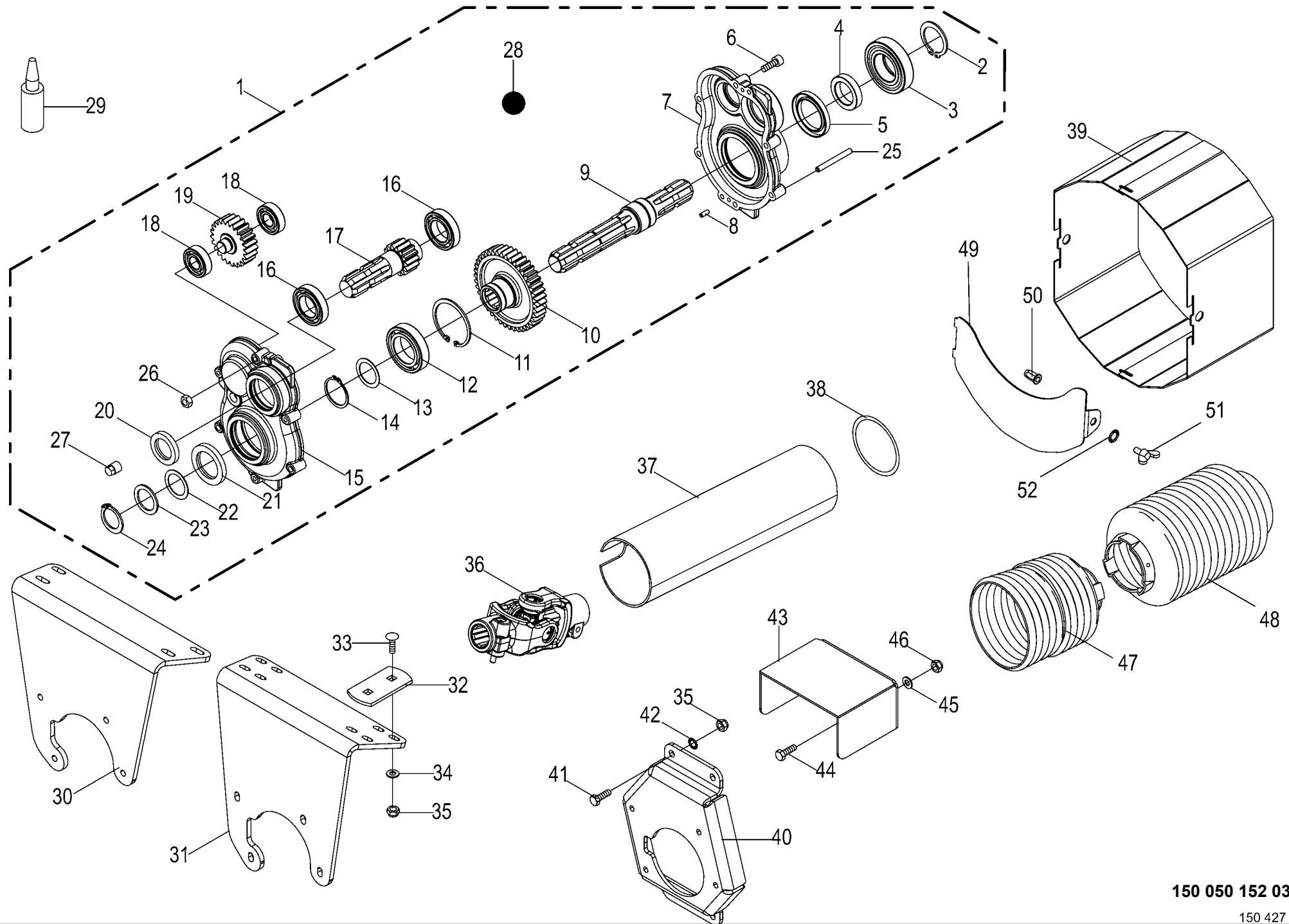
150 050 152 03 / 24.0

444 939 11

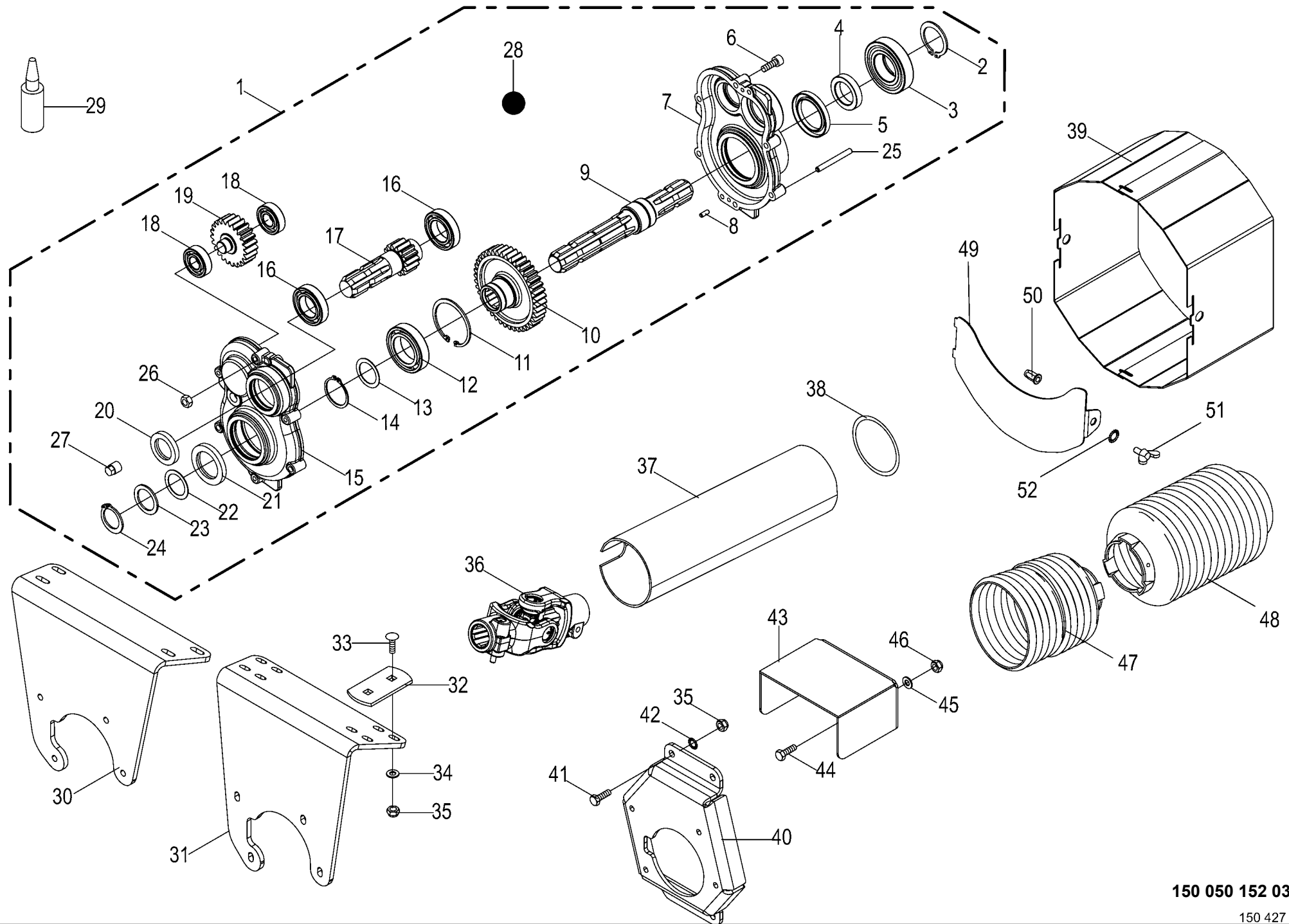


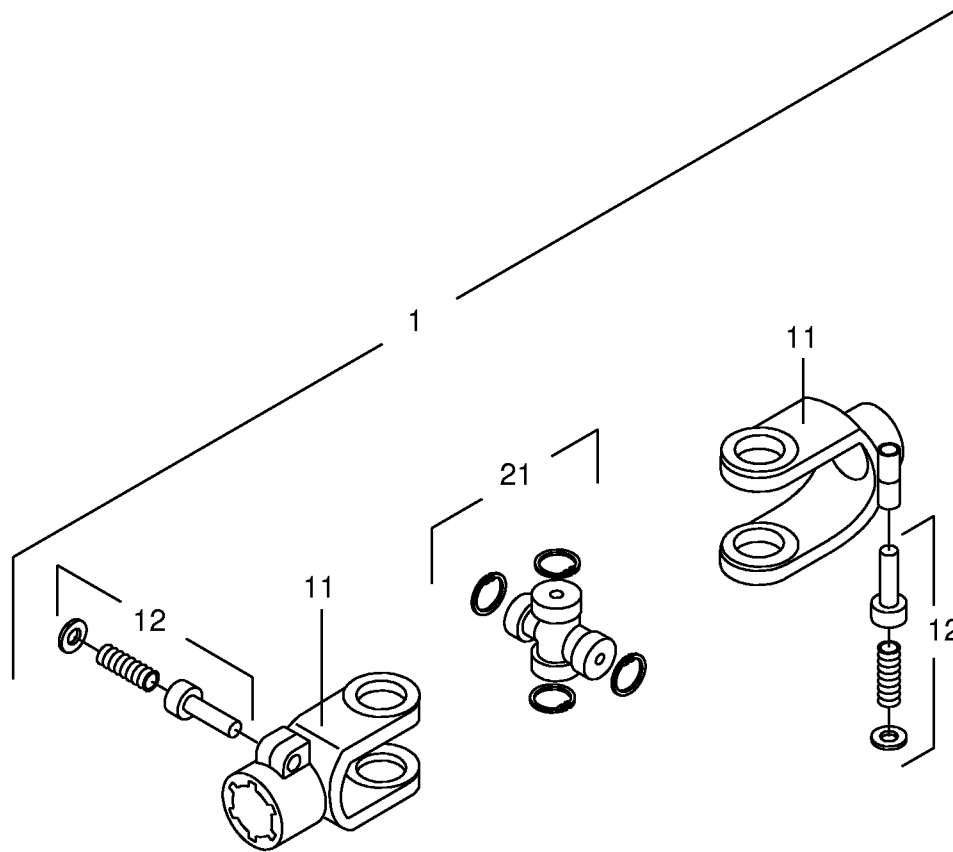
150 050 152 03 / 25.0

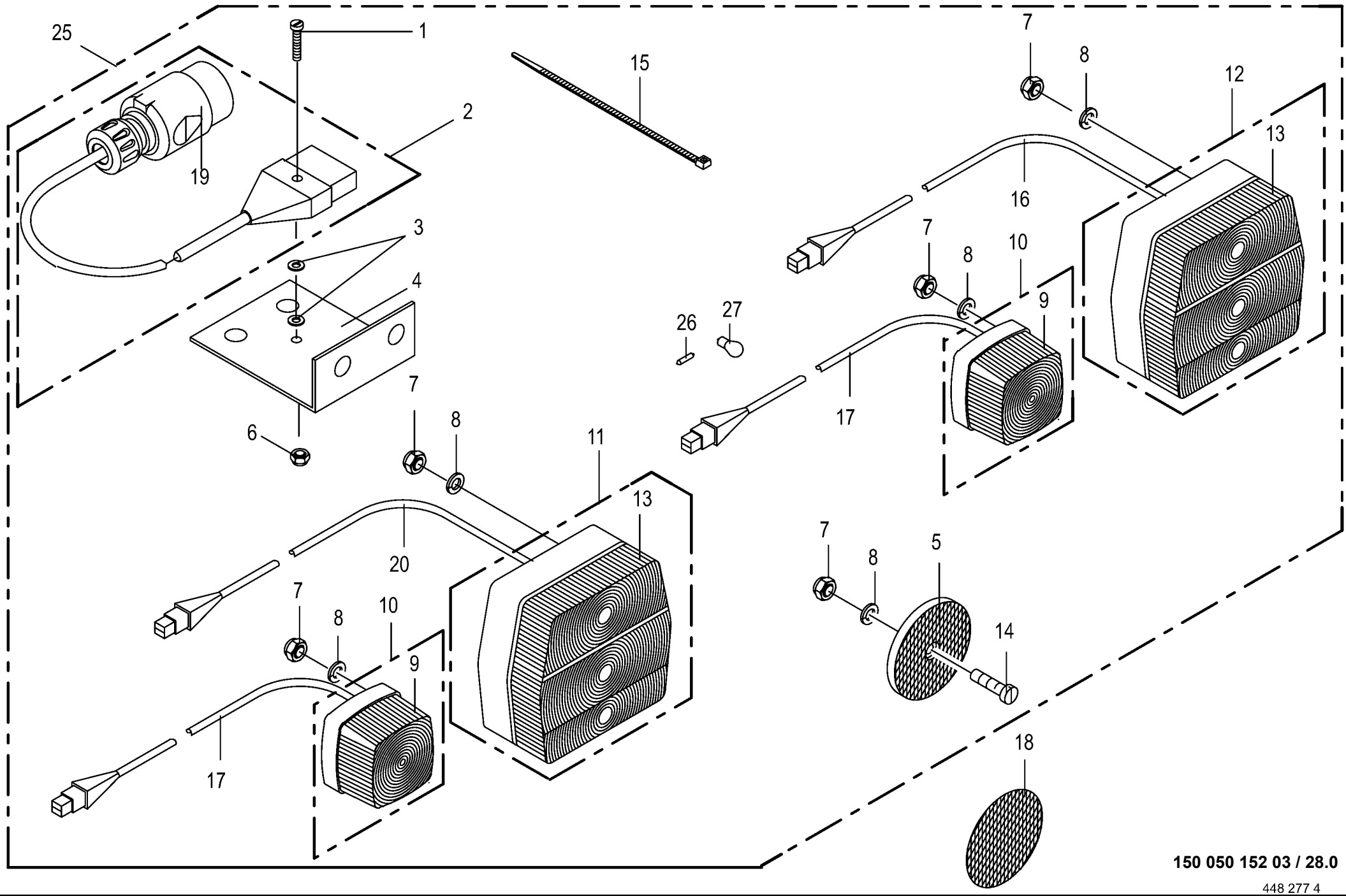
150 440 904 05



Nachtschwadgetriebe -optional Night-swath gearbox Boîte de vitesses d'andaine nocturne						951001 -	K W 7 9 2 / 8	K W 8 8 2 / 8							150 050 152 03
											150 427 237 6	26.0			
Pos.	ID-Nr.	Benennung	Description	Description	Masch.-Nr-									Bemerkung/Remarks/Remarque	
1	27 010 063 0	Nachtschwadgetriebe mont.	Night swathing gearbox assembl.	Engrenage pour andainage de nuit		x	x								
2	00 911 537 0	Sicherungsring	Circlip	Circlip		x	x							A 45 X 2,5	
3	00 930 539 0	Rillenkugellager	Grooved ball bearing	Roulement à gorge		x	x							6209 2RS	
4	27 011 520 0	Distanzscheibe	Spacer washer	Entretoise		x	x								
5	00 936 190 1	Radial-Wellendichtring	Radial-shaft sealing ring	Radial-bague d'étanchéité		x	x							AS 50 X 72 X 8	
6	00 903 083 1	Zylinderschraube	Allen screw	Vis tête cylindrique		x	x							M 8 X 55	
7	27 013 583 0	Getriebegehäusehälfte	Gearbox housing half	Demi-carter de boîte de vitesses		x	x								
8	90 002 460 0	Zylinderstift A 6 x 16	Cylinder pin A 6 x 16	Goupille de serrage A 6 x 16		x	x								
9	27 011 518 0	Durchgangswelle 1"3/8 6Z	Pass-through shaft 1"3/8 6Z	Arbre de transit 1"3/8 6Z		x	x								
10	27 012 749 0	Stirnrad M=3 Z=42	Spur wheel M=3 Z=42	Pignon M=3 Z=42		x	x								
11	00 911 670 0	Sicherungsring	Circlip	Circlip		x	x							I 75 X 2,5	
12	00 930 109 0	Rillenkugellager	Grooved ball bearing	Roulement à gorge		x	x							6009	
13	00 910 898 0	Passscheibe	Shim ring	Rondelle d'ajustage		x	x							45 X 55 X 0,5	
14	00 911 551 0	Sicherungsring	Circlip	Circlip		x	x								
15	27 013 584 0	Getriebegehäusehälfte	Gearbox housing half	Demi-carter de boîte de vitesses		x	x								
16	00 930 107 0	Rillenkugellager	Grooved ball bearing	Roulement à gorge		x	x							6007	
17	27 011 519 0	Ritzelwelle Z14-M3 (1" 3/8 6Z)	Pinion shaft Z14-M3 (1" 3/8 6Z)	Arbre du pignon Z14-M3 (1" 3/ 8 6Z)		x	x								
18	90 002 459 0	Rillenkugellager 6204	Grooved ball bearing 6204	Roulement à billes rainuré 6204		x	x								
19	27 012 759 0	Stirnritzelwelle M=3 Z=23	Front pinion shaft M=3 Z=23	Arbre de pignon droit M=3 Z=23		x	x								
20	90 002 461 0	Radial-WDR AS 35 x 52 x 7	Radial shaft seal AS 35 x 52 x 7	Bag. à lèv. en caout. + res. AS 35x52x7		x	x								
21	90 002 458 0	Radial-WDR AS 45 x 65 x 8	Radial shaft seal AS 45 x 65 x 8	Ba. à lèv. en ca. + res. AS 45 x 65 x 8		x	x								
22	00 910 727 1	Stützscheibe	Supporting disc	Rondelle diélectrique		x	x							S 35 X 45 X 2,5	
23	00 911 132 0	Passscheibe	Shim ring	Rondelle d'ajustage		x	x							35 X 45 X 0,3	
	00 911 133 0	Passscheibe	Shim ring	Rondelle d'ajustage		x	x							35 X 45 X 0,5	
	00 911 134 0	Passscheibe	Shim ring	Rondelle d'ajustage		x	x							35 X 45 X 1,0	
24	00 911 519 0	Sicherungsring	Circlip	Circlip		x	x							A 35 X 2,5	
25	27 020 700 0	Gewindestange M8x105	Threaded rod M8x105	Tige filetée M8x105		x	x								
26	00 908 210 0	6kt-Mutter	Hex nut	Écrou hex		x	x							M 8	
27	00 906 008 0	Verschlussschraube	Screw plug	Bouchon fileté		x	x							R 3/8"	
28	00 926 101 0	Getriebeöl -Id.-Nr.= 1ltr	Oil -Id.-no.= 1ltr	Huile -Id.-no.= 1ltr		,18	,18								
29	00 938 552 1	Universal-Dichtstoff - Silikonfrei	Universal-sealant -silicone- free	Universellement mastic - dégagé de silicone		x	x							250 ml	
30	20 045 121 1	Getriebebefestigung	Gearbox fixation	Fixation de boîte		x									
31	20 045 122 1	Getriebebefestigung	Gearbox fixation	Fixation de boîte			x								
32	00 260 695 0	Lasche	Strap	Patte		x	x								

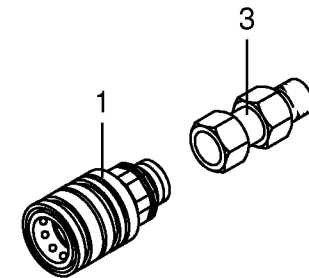
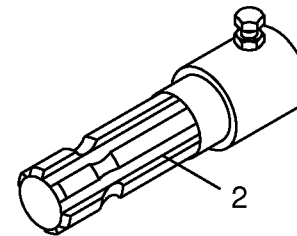
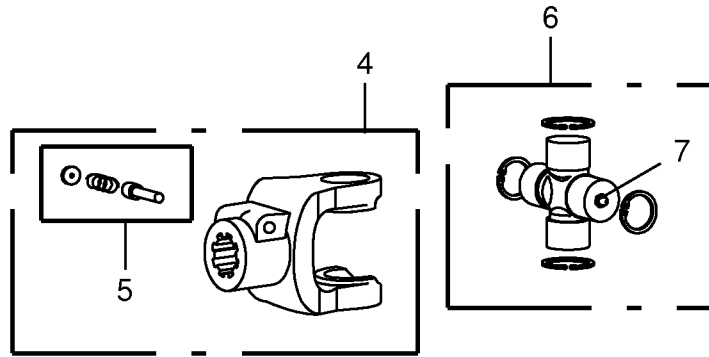
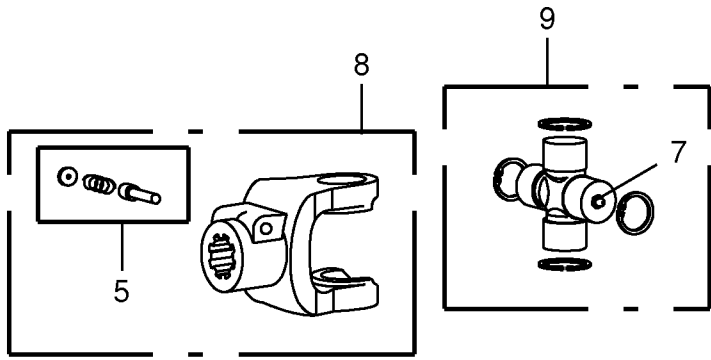


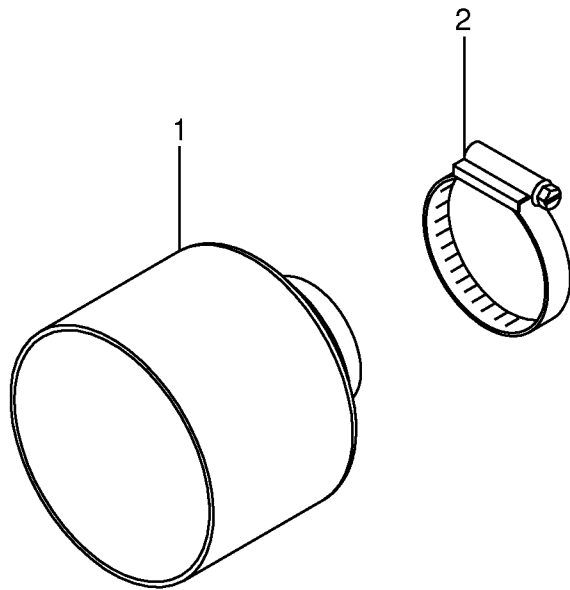


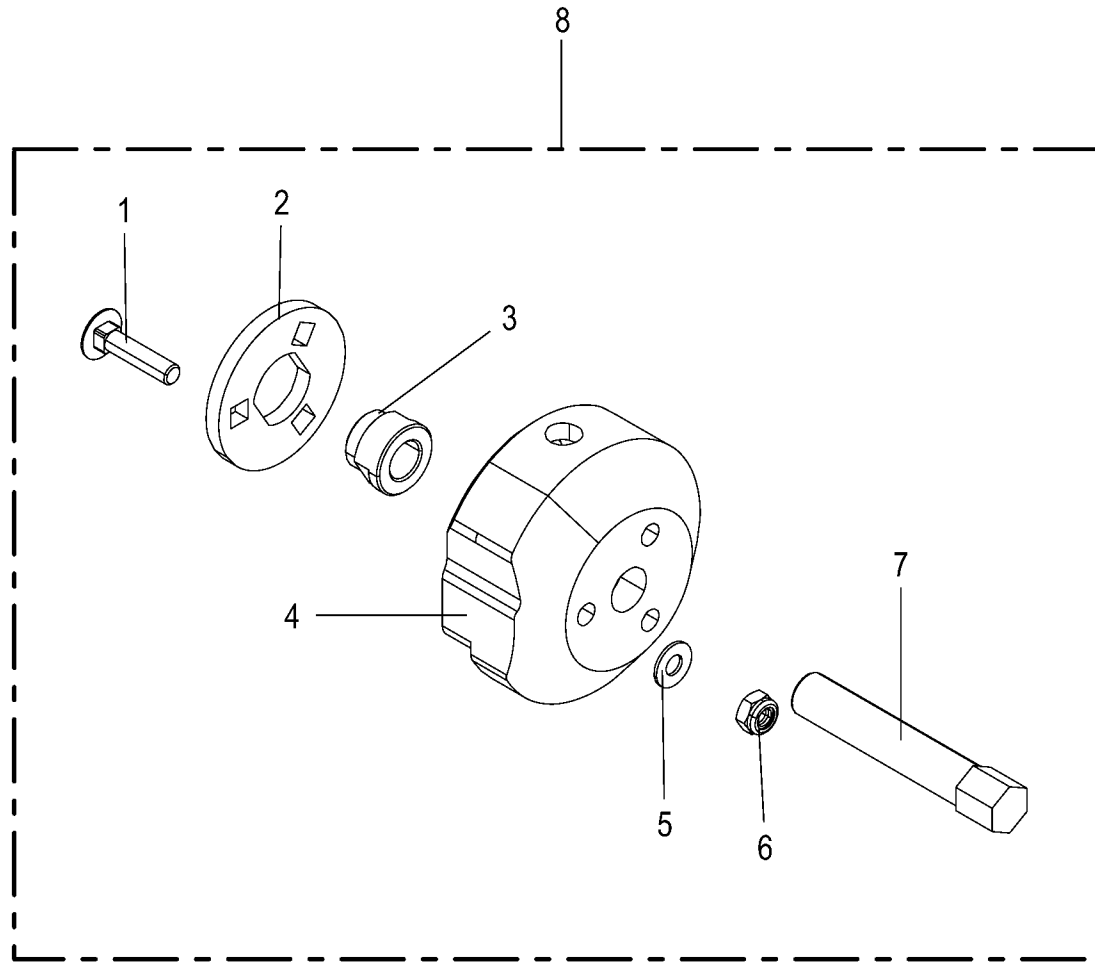
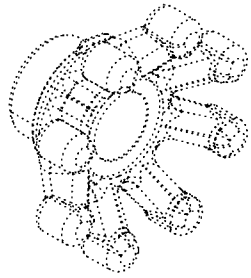


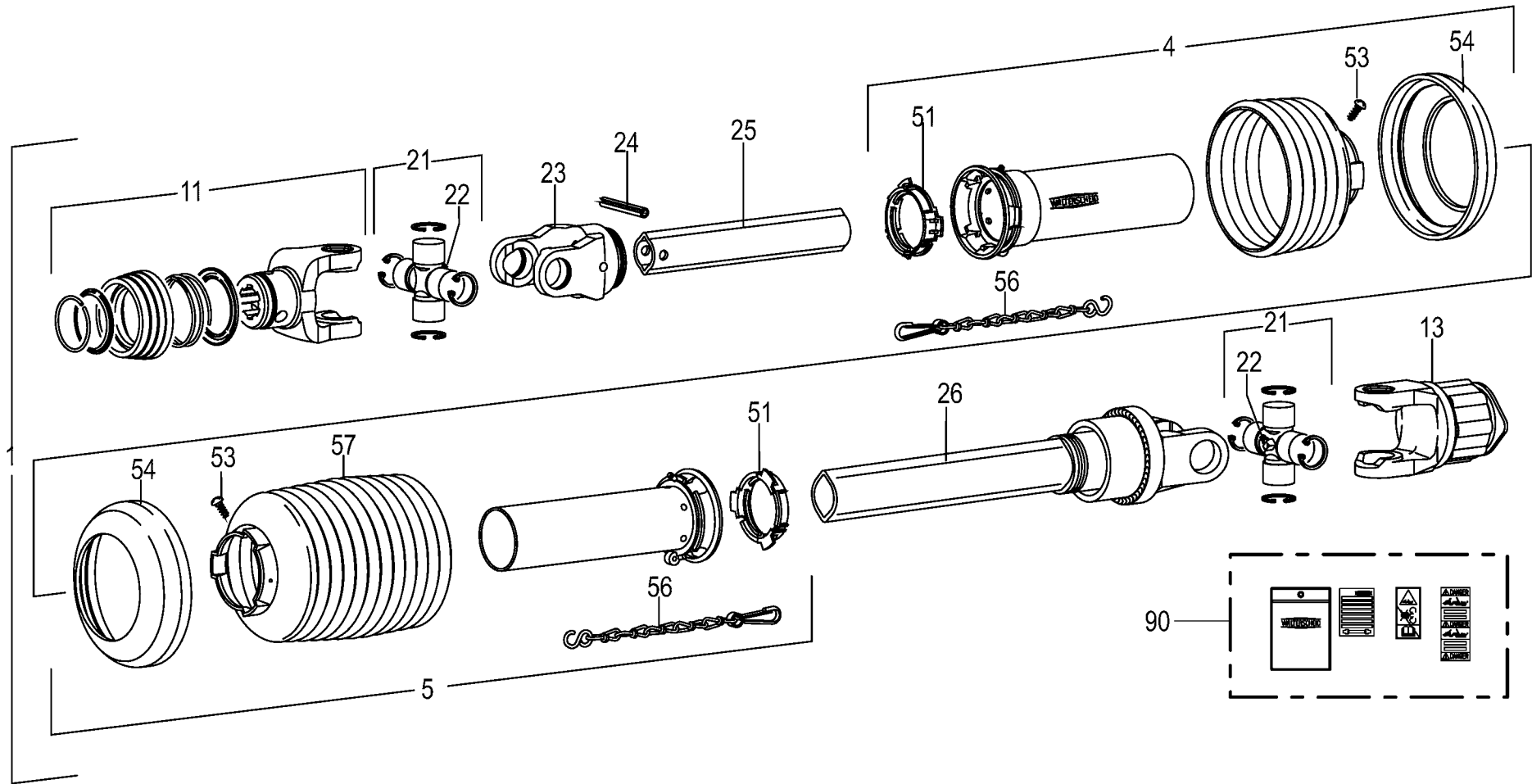
150 050 152 03 / 28.0

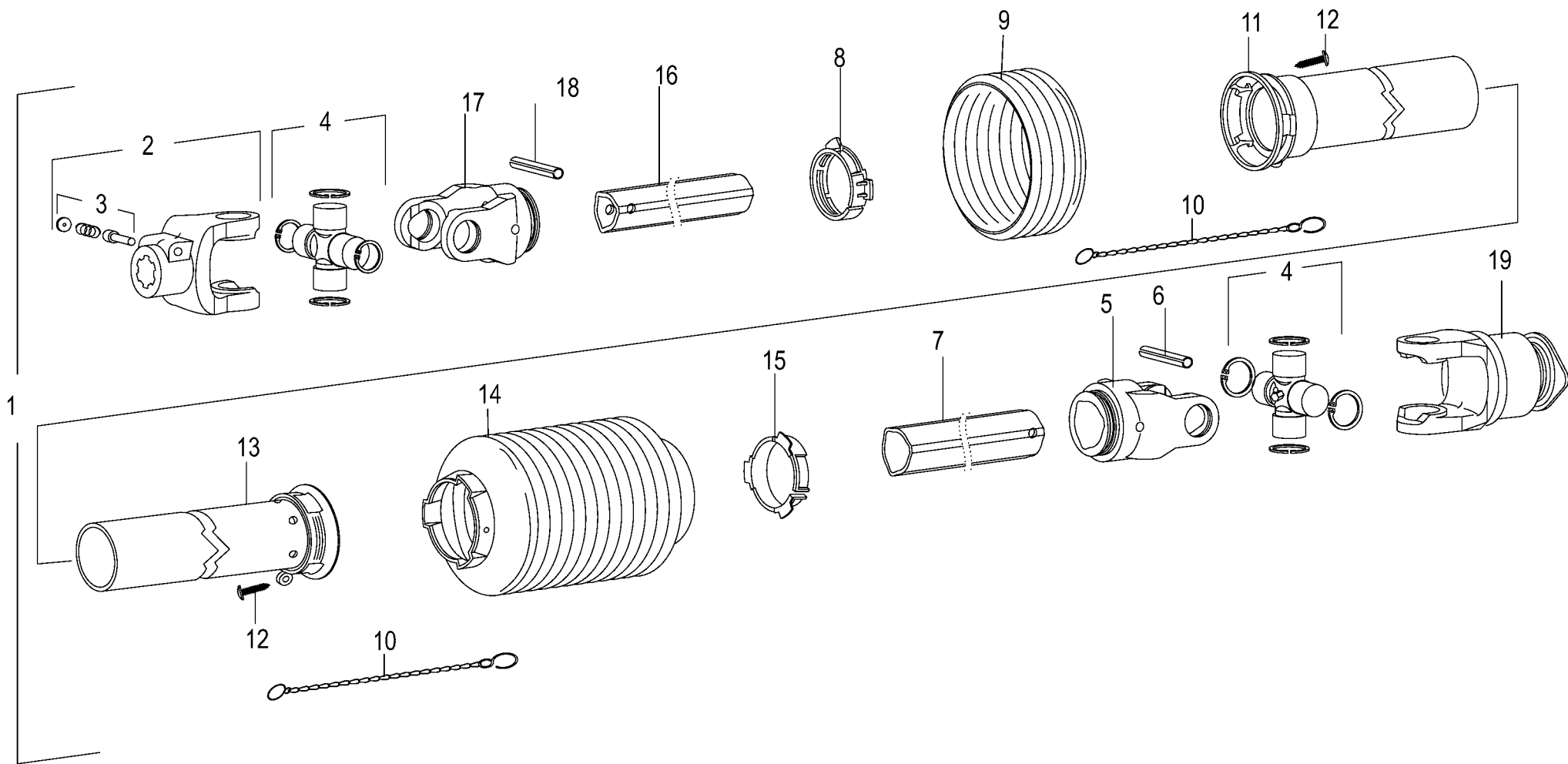
448 277 4











KW 7.92/8

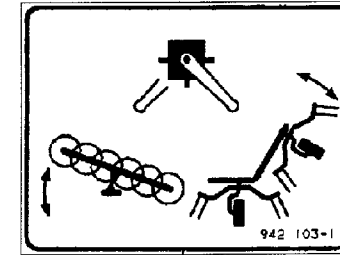
1

KW 8.82/8

2

KRONE

3



4

1,5 bar

5

D Schrauben an allen Zinken täglich auf festen Sitz prüfen.
E Comprobar cada día el apriete de todos los tornillos de fijación de dedos.
F Vérifier quotidiennement le serrage de toutes les vis de fixation de dents.
GB Check the fastening screws daily for tightness.
I Controllare ogni giorno il serraggio di tutte le viti di fissaggio dei denti.

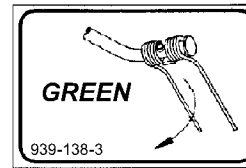
942 065-0

6

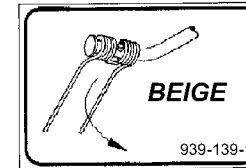
D Dreipunkthydraulik langsam absenken. Eventuell Drossel einbauen.
E Bajar lentamente el soporte tripuntal. En caso necesario montar un estrangulador.
F Abaisser lentement le relevage trois-points. Le cas échéant monter un restricteur.
GB Lower the three-point linkage slowly. If necessary install a restrictor.
I Abbassare lentamente il cavalletto attacco a tre punti. All'occorrenza montare uno strozzatore.

942 118-0

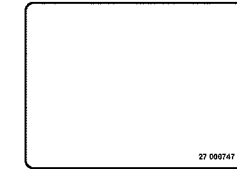
7



8



9



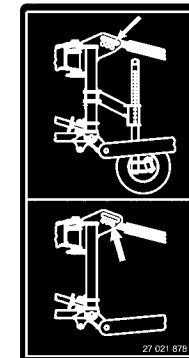
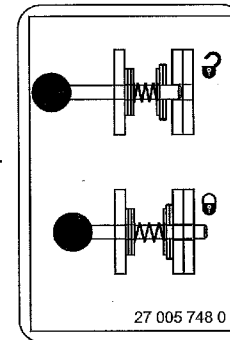
10

11

350-450/ min

422 118-0

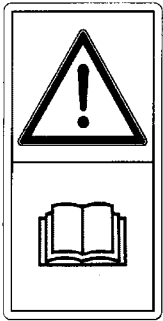
12



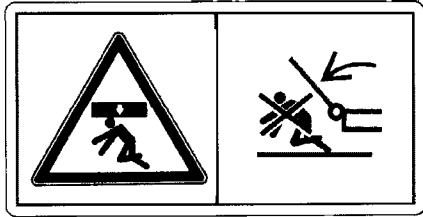
13

150 050 152 03 / 33.0

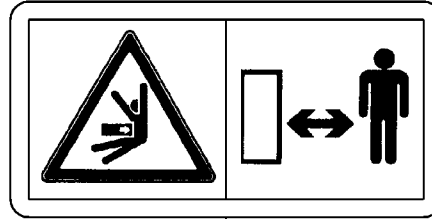
150 330 218 04



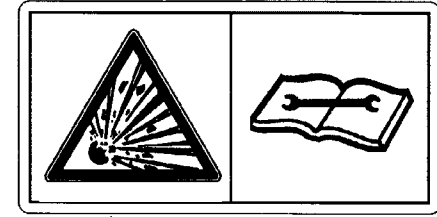
1



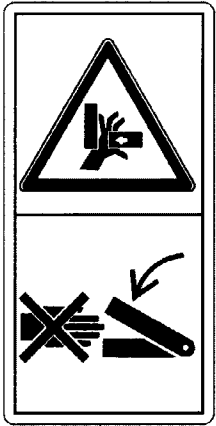
2



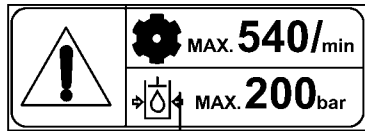
3



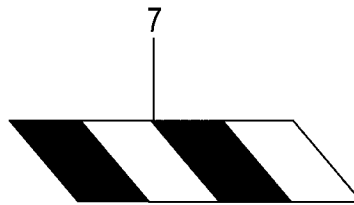
4



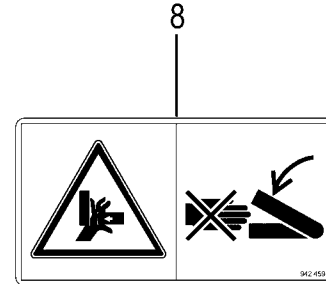
5



6



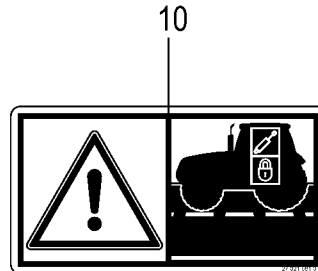
7



8



9



10

ID-NR. ID-NO.	TAFEL DIAG.	POS. POS.	ID-NR. ID-NO.	TAFEL DIAG.	POS. POS.	ID-NR. ID-NO.	TAFEL DIAG.	POS. POS.	ID-NR. ID-NO.	TAFEL DIAG.	POS. POS.	ID-NR. ID-NO.	TAFEL DIAG.	POS. POS.
00 000 001 0	26.0	40	00 155 151 0	28.0	4	00 262 083 0	19.0	11	00 262 919 4	8.0	18	00 340 104 3	1.0	50
00 000 001 0	26.0	41	00 185 523 3	9.0	17	00 262 087 2	19.0	15	00 262 919 4	9.0	22	00 344 524 1	23.0	3
00 000 001 0	26.0	42	00 185 523 3	10.0	30	00 262 088 0	19.0	14	00 262 919 4	10.0	18	00 344 692 5	23.0	18
00 000 001 0	26.0	43	00 250 309 0	8.0	41	00 262 092 1	7.0	17	00 263 005 1	1.0	36	00 465 301 2	1.0	7
00 000 001 0	26.0	44	00 250 350 0	8.0	30	00 262 122 1	5.0	16	00 263 011 0	7.0	1	00 490 607 0	20.0	26
00 000 001 0	26.0	45	00 260 125 0	1.0	34	00 262 123 2	5.0	11	00 263 018 0	10.0	1	00 490 607 0	21.0	16
00 000 001 0	26.0	46	00 260 127 0	1.0	35	00 262 176 1	19.0	6	00 263 056 0	8.0	29	00 900 227 2	11.0	13
00 000 001 0	26.0	47	00 260 242 0	1.0	23	00 262 185 3	22.0	1	00 263 060 0	1.0	37	00 900 227 2	12.0	13
00 000 001 0	34.0	10	00 260 504 1	11.0	11	00 262 186 2	22.0	6	00 263 061 0	24.0	15	00 900 292 0	23.0	49
00 015 213 5	4.0	6	00 260 504 1	12.0	11	00 262 192 3	22.0	7	00 263 062 0	12.0	2	00 900 304 1	1.0	17
00 036 295 1	1.0	16	00 260 505 2	11.0	12	00 262 193 3	22.0	8	00 263 065 1	20.0	22	00 900 304 1	19.0	32
00 144 891 3	30.0	1	00 260 505 2	12.0	12	00 262 194 0	22.0	25	00 263 065 1	21.0	20	00 900 335 1	11.0	4
00 145 912 3	22.0	32	00 260 600 1	14.0	9	00 262 195 2	22.0	24	00 263 066 1	20.0	23	00 900 335 1	12.0	4
00 146 605 2	22.0	33	00 260 600 1	15.0	8	00 262 208 0	10.0	3	00 263 066 1	21.0	19	00 900 614 0	9.0	24
00 153 014 3	11.0	10	00 260 695 0	26.0	32	00 262 211 2	22.0	14	00 263 097 0	23.0	29	00 900 614 0	22.0	31
00 153 014 3	12.0	10	00 260 899 0	23.0	45	00 262 212 0	22.0	13	00 263 345 0	11.0	1	00 900 616 0	8.0	28
00 153 015 2	11.0	10	00 261 109 0	17.0	5	00 262 213 0	22.0	13	00 263 346 1	12.0	1	00 900 636 0	14.0	18
00 153 015 2	12.0	10	00 261 109 0	18.0	8	00 262 225 0	15.0	16	00 263 459 0	10.0	24	00 900 636 0	15.0	20
00 153 037 2	11.0	14	00 261 110 0	17.0	1	00 262 226 5	21.0	6	00 263 460 0	6.0	1	00 900 636 0	23.0	41
00 153 037 2	12.0	14	00 262 001 2	7.0	18	00 262 234 3	20.0	18	00 263 531 1	7.0	14	00 900 637 0	4.0	23
00 153 062 0	5.0	18	00 262 001 2	8.0	15	00 262 234 3	21.0	17	00 263 532 1	8.0	11	00 900 637 0	20.0	30
00 153 088 1	1.0	33	00 262 001 2	9.0	14	00 262 235 4	20.0	21	00 263 539 0	19.0	1	00 900 637 0	24.0	18
00 153 088 1	23.0	22	00 262 001 2	10.0	15	00 262 235 4	21.0	18	00 263 540 0	19.0	11	00 900 637 0	25.0	23
00 153 113 3	14.0	16	00 262 003 0	7.0	6	00 262 240 1	20.0	13	00 263 550 1	19.0	31	00 900 638 0	24.0	36
00 153 113 3	15.0	19	00 262 003 0	8.0	3	00 262 240 1	21.0	10	00 263 551 1	19.0	26	00 900 638 0	25.0	29
00 153 139 2	1.0	38	00 262 003 0	9.0	5	00 262 256 2	22.0	15	00 263 552 0	19.0	21	00 900 653 0	19.0	22
00 153 206 0	4.0	27	00 262 005 1	10.0	4	00 262 471 1	23.0	37	00 263 553 0	22.0	34	00 900 655 0	5.0	26
00 153 479 0	13.0	10	00 262 048 3	24.0	21	00 262 535 1	15.0	17	00 263 565 1	11.0	8	00 900 655 0	23.0	26
00 153 484 2	10.0	25	00 262 057 1	12.0	8	00 262 545 0	20.0	1	00 263 570 0	11.0	2	00 900 657 0	7.0	11
00 153 490 1	23.0	21	00 262 058 1	6.0	13	00 262 545 0	21.0	1	00 263 571 0	14.0	6	00 900 657 0	8.0	8
00 153 536 1	23.0	4	00 262 059 0	6.0	17	00 262 799 0	1.0	15	00 263 572 0	14.0	5	00 900 657 0	9.0	7
00 153 584 4	1.0	25	00 262 061 1	5.0	24	00 262 807 4	1.0	1	00 263 578 1	22.0	1	00 900 657 0	10.0	7
00 153 593 5	22.0	21	00 262 062 4	5.0	13	00 262 824 4	1.0	14	00 263 579 1	22.0	6	00 900 657 0	19.0	25
00 153 877 0	17.0	2	00 262 065 2	5.0	1	00 262 872 0	9.0	26	00 263 618 0	18.0	1	00 900 676 0	7.0	5
00 153 877 0	18.0	2	00 262 066 4	5.0	3	00 262 873 0	8.0	25	00 263 621 0	5.0	16	00 901 056 0	20.0	19
00 153 877 0	22.0	9	00 262 072 2	7.0	14	00 262 895 1	19.0	10	00 263 622 0	5.0	11	00 901 056 0	21.0	14
00 154 566 3	1.0	10	00 262 073 2	8.0	11	00 262 898 0	19.0	16	00 263 623 0	14.0	17	00 901 095 1	22.0	2
00 155 048 3	15.0	15	00 262 075 2	9.0	10	00 262 903 1	23.0	30	00 263 623 0	15.0	18	00 901 122 0	11.0	5
00 155 049 3	15.0	7	00 262 076 2	10.0	11	00 262 904 3	8.0	19	00 263 711 0	7.0	1	00 901 122 0	12.0	5
00 155 150 1	28.0	25	00 262 082 3	19.0	1	00 262 909 2	1.0	22	00 274 339 2	4.0	8	00 901 157 1	7.0	2

ID-NR.	TAFEL	POS.	ID-NR.	TAFEL	POS.	ID-NR.	TAFEL	POS.	ID-NR.	TAFEL	POS.	ID-NR.	TAFEL	POS.
ID-NO.	DIAG.	POS.	ID-NO.	DIAG.	POS.	ID-NO.	DIAG.	POS.	ID-NO.	DIAG.	POS.	ID-NO.	DIAG.	POS.
00 901 159 0	23.0	13	00 908 525 1	20.0	5	00 908 758 0	24.0	20	00 909 917 1	25.0	18	00 910 609 0	12.0	6
00 901 423 0	23.0	7	00 908 525 1	21.0	5	00 908 758 0	26.0	35	00 909 922 1	1.0	12	00 910 609 0	16.0	9
00 901 425 0	24.0	4	00 908 525 1	23.0	28	00 908 758 0	30.3	6	00 910 031 0	28.0	8	00 910 609 0	19.0	18
00 901 425 0	25.0	37	00 908 525 1	24.0	14	00 909 904 1	1.0	43	00 910 303 1	23.0	31	00 910 673 0	20.0	7
00 901 433 0	23.0	38	00 908 701 0	1.0	13	00 909 906 1	1.0	45	00 910 319 0	19.0	30	00 910 700 1	6.0	20
00 901 434 0	19.0	9	00 908 701 0	4.0	5	00 909 906 1	8.0	22	00 910 325 0	28.0	3	00 910 702 1	20.0	9
00 901 435 0	22.0	26	00 908 701 0	8.0	45	00 909 906 1	9.0	28	00 910 328 0	1.0	8	00 910 727 1	26.0	22
00 901 436 0	19.0	13	00 908 701 0	11.0	9	00 909 906 1	10.0	21	00 910 339 0	18.0	6	00 910 741 1	5.0	8
00 901 439 1	22.0	16	00 908 701 0	12.0	9	00 909 908 1	22.3	6	00 910 351 1	13.0	2	00 910 802 0	5.0	28
00 901 453 0	22.0	22	00 908 701 0	16.0	10	00 909 908 1	24.0	5	00 910 353 0	23.0	9	00 910 803 0	5.0	28
00 901 460 0	1.0	39	00 908 701 0	19.0	17	00 909 908 1	25.0	38	00 910 353 0	26.0	34	00 910 803 0	7.0	13
00 901 462 2	4.0	1	00 908 701 0	22.0	5	00 909 908 1	26.0	52	00 910 362 0	3.0	9	00 910 803 0	8.0	10
00 901 491 0	1.0	27	00 908 702 0	1.0	46	00 909 909 1	9.0	18	00 910 411 1	23.0	14	00 910 803 0	9.0	9
00 901 602 1	17.0	6	00 908 702 0	8.0	21	00 909 909 1	10.0	31	00 910 413 0	22.0	29	00 910 803 0	10.0	9
00 901 602 1	18.0	9	00 908 702 0	9.0	29	00 909 909 1	14.0	15	00 910 414 0	1.0	19	00 910 807 0	5.0	28
00 903 083 1	26.0	6	00 908 702 0	10.0	23	00 909 909 1	15.0	21	00 910 414 0	4.0	24	00 910 824 0	6.0	4
00 903 427 1	28.0	1	00 908 704 1	13.0	1	00 909 909 1	17.0	3	00 910 414 0	19.0	4	00 910 844 1	14.0	7
00 903 661 0	28.0	14	00 908 704 1	23.0	15	00 909 909 1	18.0	3	00 910 414 0	20.0	31	00 910 844 1	15.0	10
00 904 745 1	26.0	33	00 908 706 0	8.0	26	00 909 909 1	24.0	19	00 910 414 0	22.0	10	00 910 844 1	16.0	22
00 904 804 1	13.0	4	00 908 706 0	22.0	30	00 909 909 1	25.0	22	00 910 414 0	23.0	39	00 910 845 1	24.0	38
00 904 836 1	30.3	1	00 908 706 0	22.3	7	00 909 909 1	30.3	5	00 910 506 1	1.0	18	00 910 859 1	6.0	4
00 904 951 2	22.3	5	00 908 706 0	23.0	8	00 909 910 1	1.0	40	00 910 506 1	19.0	19	00 910 864 1	7.0	19
00 905 230 1	22.0	28	00 908 706 0	24.0	6	00 909 910 1	4.0	12	00 910 506 1	22.0	4	00 910 864 1	8.0	16
00 906 007 1	6.0	22	00 908 706 0	25.0	39	00 909 910 1	5.0	27	00 910 512 2	1.0	47	00 910 864 1	9.0	15
00 906 008 0	26.0	27	00 908 717 1	8.0	34	00 909 910 1	7.0	12	00 910 512 2	8.0	42	00 910 864 1	10.0	16
00 906 010 1	5.0	4	00 908 718 0	28.0	6	00 909 910 1	8.0	9	00 910 514 1	1.0	32	00 910 865 1	1.0	26
00 906 132 0	26.0	51	00 908 719 0	1.0	29	00 909 910 1	9.0	8	00 910 514 1	3.0	6	00 910 865 1	15.0	13
00 906 802 2	23.0	43	00 908 719 0	3.0	7	00 909 910 1	10.0	8	00 910 514 1	8.0	31	00 910 865 1	16.0	21
00 906 983 1	10.0	26	00 908 719 0	7.0	4	00 909 910 1	19.0	23	00 910 514 1	20.0	3	00 910 865 1	20.0	25
00 908 024 0	25.0	17	00 908 721 0	24.0	16	00 909 910 1	23.0	27	00 910 514 1	21.0	3	00 910 865 1	21.0	13
00 908 207 1	23.0	50	00 908 727 1	25.0	20	00 909 911 0	4.0	2	00 910 514 1	23.0	23	00 910 865 1	24.0	37
00 908 207 1	28.0	7	00 908 758 0	4.0	26	00 909 912 1	1.0	28	00 910 514 1	24.0	23	00 910 865 1	25.0	24
00 908 210 0	26.0	26	00 908 758 0	14.0	14	00 909 912 1	3.0	8	00 910 515 2	1.0	8	00 910 865 1	25.0	31
00 908 212 0	1.0	21	00 908 758 0	15.0	22	00 909 912 1	7.0	3	00 910 515 2	2.0	3	00 910 868 0	6.0	4
00 908 212 0	9.0	19	00 908 758 0	17.0	4	00 909 912 1	8.0	35	00 910 515 2	20.0	16	00 910 876 0	5.0	9
00 908 212 0	10.0	32	00 908 758 0	18.0	4	00 909 912 1	11.0	3	00 910 515 2	21.0	9	00 910 898 0	26.0	13
00 908 212 0	23.0	42	00 908 758 0	19.0	5	00 909 912 1	12.0	3	00 910 603 0	8.0	27	00 910 912 0	5.0	20
00 908 215 0	1.0	11	00 908 758 0	20.0	32	00 909 913 1	20.0	20	00 910 603 0	9.0	25	00 910 912 0	6.0	18
00 908 215 0	4.0	14	00 908 758 0	22.0	11	00 909 913 1	21.0	15	00 910 609 0	4.0	30	00 910 913 0	5.0	20
00 908 225 0	20.0	33	00 908 758 0	23.0	10	00 909 913 1	24.0	35	00 910 609 0	11.0	6	00 910 913 0	6.0	18

ID-NR.	TAFEL	POS.	ID-NR.	TAFEL	POS.	ID-NR.	TAFEL	POS.	ID-NR.	TAFEL	POS.	ID-NR.	TAFEL	POS.
ID-NO.	DIAG.	POS.	ID-NO.	DIAG.	POS.	ID-NO.	DIAG.	POS.	ID-NO.	DIAG.	POS.	ID-NO.	DIAG.	POS.
00 910 914 0	5.0	20	00 912 646 2	8.0	33	00 917 012 2	3.0	5	00 921 131 2	29.0	1	00 925 101 1	23.0	12
00 910 914 0	6.0	18	00 912 660 2	14.0	12	00 917 103 0	4.0	9	00 921 145 0	23.0	1	00 925 101 1	23.0	44
00 911 005 1	8.0	13	00 912 660 2	15.0	6	00 917 105 0	1.0	4	00 921 145 0	24.0	40	00 925 102 1	23.0	12
00 911 005 1	9.0	12	00 912 660 2	19.0	8	00 917 506 0	24.0	25	00 921 145 0	25.0	2	00 925 111 0	23.0	11
00 911 005 1	10.0	13	00 912 670 1	1.0	31	00 917 602 0	24.0	26	00 921 171 1	23.0	53	00 925 113 0	24.0	29
00 911 023 0	5.0	9	00 912 670 1	8.0	32	00 919 103 0	29.0	7	00 921 171 1	24.0	41	00 925 125 1	22.0	18
00 911 024 1	5.0	9	00 912 670 1	20.0	4	00 919 103 0	31.0	22	00 921 171 1	25.0	1	00 925 128 5	22.0	19
00 911 130 0	5.0	21	00 912 670 1	21.0	4	00 919 105 0	8.0	20	00 921 234 0	24.0	9	00 925 130 0	22.0	12
00 911 132 0	5.0	21	00 912 670 1	23.0	24	00 919 105 0	9.0	20	00 921 252 0	24.0	7	00 925 134 0	23.0	6
00 911 132 0	26.0	23	00 912 670 1	24.0	24	00 919 105 0	10.0	19	00 921 252 0	25.0	36	00 925 146 0	23.0	5
00 911 133 0	5.0	21	00 912 670 1	25.0	25	00 919 105 0	20.0	2	00 921 424 1	24.0	39	00 925 202 2	4.0	16
00 911 133 0	26.0	23	00 912 671 2	19.0	29	00 919 105 0	21.0	2	00 922 651 2	1.0	3	00 926 000 0	6.0	26
00 911 134 0	4.0	18	00 912 672 1	1.0	20	00 919 106 0	8.0	20	00 922 651 2	3.0	4	00 926 045 0	7.0	21
00 911 134 0	5.0	21	00 912 675 2	25.0	30	00 919 106 0	9.0	20	00 922 671 1	28.0	15	00 926 045 0	8.0	47
00 911 134 0	15.0	3	00 912 677 2	20.0	17	00 919 106 0	10.0	19	00 923 215 1	1.0	48	00 926 045 0	9.0	31
00 911 134 0	26.0	23	00 912 677 2	21.0	8	00 919 107 0	14.0	3	00 924 005 0	24.0	13	00 926 045 0	10.0	27
00 911 504 0	7.0	20	00 912 677 2	32.0	18	00 919 107 0	15.0	2	00 924 007 0	5.0	29	00 926 101 0	5.0	30
00 911 504 0	8.0	17	00 912 678 2	32.0	6	00 919 376 0	24.0	9	00 924 007 0	30.0	2	00 926 101 0	26.0	28
00 911 504 0	9.0	16	00 912 714 2	1.0	24	00 919 509 0	1.0	42	00 924 010 0	23.0	48	00 930 107 0	26.0	16
00 911 504 0	10.0	17	00 912 716 2	1.0	9	00 919 510 0	4.0	15	00 924 262 0	1.0	30	00 930 109 0	26.0	12
00 911 504 0	20.0	10	00 912 719 2	31.0	24	00 919 603 0	24.0	42	00 924 262 0	23.0	46	00 930 110 0	5.0	10
00 911 519 0	9.0	21	00 912 722 1	8.0	23	00 919 603 0	25.0	3	00 924 535 1	28.0	5	00 930 110 0	5.0	14
00 911 519 0	26.0	24	00 912 722 1	9.0	23	00 919 630 0	25.0	13	00 924 569 0	22.0	27	00 930 112 0	6.0	6
00 911 522 1	24.0	28	00 912 722 1	10.0	22	00 919 664 0	23.0	47	00 924 576 0	28.0	19	00 930 137 0	5.0	17
00 911 537 0	26.0	2	00 912 747 2	14.0	11	00 919 664 0	24.0	43	00 924 611 0	28.0	10	00 930 150 0	8.0	14
00 911 541 0	4.0	17	00 912 747 2	15.0	6	00 919 664 0	25.0	4	00 924 623 0	28.0	9	00 930 150 0	9.0	13
00 911 541 0	5.0	22	00 912 747 2	19.0	8	00 919 687 0	25.0	12	00 924 627 2	28.0	17	00 930 150 0	10.0	14
00 911 551 0	26.0	14	00 915 080 1	7.0	15	00 919 951 0	24.0	10	00 924 628 1	28.0	20	00 930 154 0	6.0	19
00 911 557 1	6.0	21	00 915 080 1	8.0	12	00 919 961 0	25.0	16	00 924 629 0	28.0	2	00 930 363 0	6.0	11
00 911 561 0	6.0	5	00 915 080 1	9.0	11	00 919 962 0	25.0	15	00 924 634 0	28.0	18	00 930 507 0	4.0	19
00 911 659 0	4.0	20	00 915 080 1	10.0	12	00 919 964 0	25.0	14	00 924 649 1	28.0	16	00 930 535 0	4.0	35
00 911 668 0	5.0	19	00 915 084 1	7.0	16	00 920 045 1	25.0	7	00 924 693 0	28.0	27	00 930 535 0	16.0	4
00 911 670 0	26.0	11	00 917 001 0	22.0	23	00 920 901 1	24.0	2	00 924 697 0	28.0	12	00 930 536 1	16.0	15
00 911 673 0	5.0	7	00 917 004 1	14.0	8	00 920 901 1	25.0	6	00 924 698 0	28.0	11	00 930 539 0	26.0	3
00 911 681 0	6.0	3	00 917 004 1	15.0	9	00 920 968 1	24.0	8	00 924 699 1	28.0	13	00 932 163 0	5.0	10
00 911 816 0	10.0	10	00 917 004 1	19.0	27	00 920 969 1	23.0	2	00 924 709 0	28.0	26	00 934 901 0	20.0	8
00 912 067 1	4.0	7	00 917 011 0	14.0	10	00 921 059 2	23.0	19	00 924 754 0	22.0	27	00 934 920 0	20.0	14
00 912 502 1	19.0	20	00 917 011 0	15.0	5	00 921 077 1	25.0	9	00 924 919 2	24.0	27	00 934 920 0	21.0	11
00 912 503 1	22.0	17	00 917 011 0	17.0	8	00 921 083 1	24.0	11	00 925 040 1	19.0	7	00 934 925 0	20.0	15
00 912 504 1	19.0	12	00 917 011 0	18.0	7	00 921 093 1	25.0	32	00 925 046 0	22.0	20	00 934 930 0	20.0	14

ID-NR.	TAFEL	POS.	ID-NR.	TAFEL	POS.	ID-NR.	TAFEL	POS.	ID-NR.	TAFEL	POS.	ID-NR.	TAFEL	POS.
ID-NO.	DIAG.	POS.	ID-NO.	DIAG.	POS.	ID-NO.	DIAG.	POS.	ID-NO.	DIAG.	POS.	ID-NO.	DIAG.	POS.
00 934 946 0	20.0	15	00 938 836 0	16.0	14	00 953 058 1	17.0	7	20 040 723 0	20.0	27	20 043 089 0	4.0	13
00 934 946 0	21.0	12	00 939 063 0	24.0	30	00 953 059 2	16.0	12	20 040 724 0	20.0	27	20 043 208 0	10.0	5
00 934 964 1	7.0	9	00 939 100 4	34.0	6	00 953 059 2	18.0	5	20 040 988 0	1.0	22	20 043 212 0	14.0	2
00 934 964 1	8.0	6	00 939 138 3	33.0	8	00 953 158 0	4.0	36	20 040 989 0	14.0	1	20 043 663 0	20.0	11
00 934 964 1	9.0	6	00 939 139 1	33.0	9	00 953 158 0	16.0	7	20 040 991 0	22.0	7	20 045 120 1	26.0	39
00 934 964 1	10.0	6	00 939 170 1	33.0	5	00 953 159 1	16.0	18	20 040 992 0	22.0	8	20 045 121 1	26.0	30
00 934 965 1	7.0	10	00 939 469 1	34.0	2	00 953 249 2	4.0	33	20 040 994 0	22.0	14	20 045 122 1	26.0	31
00 934 965 1	8.0	7	00 939 471 1	34.0	1	00 953 249 2	16.0	5	20 040 997 0	22.0	15	20 045 125 1	26.0	37
00 934 965 1	9.0	2	00 939 472 2	34.0	3	00 953 261 1	16.0	16	20 040 998 0	22.0	13	20 046 007 0	11.0	7
00 934 965 1	10.0	2	00 939 529 0	23.0	51	00 953 328 0	4.0	34	20 040 999 0	22.0	13	20 046 007 0	12.0	7
00 935 334 0	20.0	24	00 939 529 0	34.0	4	00 953 328 0	16.0	6	20 041 005 0	8.0	40	20 046 007 0	22.0	3
00 935 334 0	21.0	7	00 942 085 0	33.0	6	00 953 329 0	16.0	17	20 041 007 1	20.0	21	20 046 979 0	4.0	25
00 935 350 0	20.0	28	00 942 103 1	23.0	52	00 953 715 1	23.0	40	20 041 010 0	19.0	15	20 140 037 0	3.0	3
00 936 060 0	6.0	2	00 942 103 1	33.0	4	00 955 322 0	31.0	26	20 041 011 0	19.0	14	20 140 046 0	3.0	2
00 936 071 0	6.0	16	00 942 107 1	33.0	5	00 955 453 0	32.0	12	20 041 015 0	8.0	43	20 140 049 0	3.0	1
00 936 171 1	6.0	9	00 942 118 0	33.0	7	00 955 458 0	32.0	10	20 041 017 1	9.0	10	20 140 052 0	3.0	10
00 936 190 1	26.0	5	00 942 119 1	33.0	11	00 955 970 2	31.0	1	20 041 018 1	10.0	11	20 140 053 0	3.0	11
00 936 300 2	5.0	15	00 942 196 1	34.0	5	00 956 111 0	32.0	3	20 041 020 0	24.0	22	20 140 054 0	3.0	12
00 936 377 1	5.0	6	00 942 295 0	33.0	3	00 956 113 1	32.0	2	20 041 029 0	1.0	37	20 140 055 0	1.0	2
00 936 429 0	6.0	14	00 942 296 0	33.0	3	00 956 385 0	31.0	13	20 041 030 0	5.0	1	20 140 330 0	25.0	21
00 937 504 0	26.0	38	00 942 335 0	33.0	5	00 956 426 2	32.0	4	20 041 041 0	8.0	46	20 140 682 0	4.0	3
00 937 533 1	5.0	12	00 942 459 0	34.0	8	00 956 435 0	32.0	5	20 041 042 0	9.0	1	20 141 179 0	30.3	4
00 937 546 0	5.0	23	00 942 466 0	33.0	2	20 040 033 0	1.0	36	20 041 043 0	10.0	1	20 141 194 0	24.0	12
00 937 636 0	4.0	28	00 949 183 0	26.0	36	20 040 066 2	1.0	6	20 041 046 0	20.0	6	20 141 195 0	24.0	17
00 937 636 0	16.0	23	00 949 183 0	27.0	1	20 040 130 0	6.0	1	20 041 174 0	1.0	49	20 141 210 0	7.0	6
00 937 712 0	23.0	20	00 949 281 0	31.0	53	20 040 132 0	6.0	10	20 041 204 0	9.0	30	20 141 211 0	8.0	3
00 937 721 0	6.0	23	00 949 352 0	31.0	54	20 040 194 0	8.0	40	20 041 310 1	22.0	24	20 141 211 0	9.0	5
00 937 727 0	5.0	5	00 949 397 0	27.0	21	20 040 196 0	8.0	36	20 041 572 1	2.0	1	20 141 258 0	30.3	2
00 938 512 0	7.0	23	00 949 397 1	31.0	21	20 040 203 2	8.0	43	20 041 577 1	2.0	2	20 141 259 0	30.3	3
00 938 512 0	8.0	49	00 949 445 1	29.0	2	20 040 204 1	8.0	44	20 041 597 0	8.0	1	20 141 260 0	30.3	8
00 938 512 0	9.0	33	00 949 447 0	29.0	6	20 040 205 0	8.0	37	20 042 562 0	16.0	2	20 141 440 0	8.0	39
00 938 512 0	10.0	29	00 949 465 0	31.0	23	20 040 361 0	14.0	13	20 042 563 0	16.0	13	20 141 726 0	20.0	13
00 938 552 1	26.0	29	00 949 521 0	29.0	9	20 040 364 1	23.0	25	20 042 570 0	14.0	19	20 141 727 0	25.0	19
00 938 557 0	19.0	28	00 949 630 0	27.0	12	20 040 522 1	11.0	16	20 042 571 0	14.0	20	20 141 730 0	8.0	29
00 938 831 0	4.0	37	00 949 630 0	29.0	5	20 040 522 1	12.0	16	20 042 808 0	10.0	5	20 141 731 0	25.0	27
00 938 831 0	16.0	8	00 949 676 1	31.0	25	20 040 634 0	15.0	14	20 042 824 0	14.0	4	20 141 732 0	25.0	28
00 938 833 0	4.0	31	00 949 852 1	31.0	56	20 040 635 0	15.0	12	20 042 824 0	15.0	4	20 141 734 0	9.0	1
00 938 833 0	16.0	11	00 949 863 0	31.0	51	20 040 665 0	6.0	8	20 042 827 2	15.0	11	20 141 743 0	4.0	4
00 938 834 0	16.0	20	00 953 058 1	4.0	32	20 040 666 0	6.0	8	20 042 828 0	15.0	1	20 141 748 0	1.0	51
00 938 835 0	16.0	19	00 953 058 1	16.0	1	20 040 721 0	20.0	29	20 042 935 0	4.0	21	20 141 756 0	4.0	22

Verwenden Sie nur

Original-KRONE-Ersatzteile!

Das gibt Sicherheit und spart Kosten!

Original-KRONE-Ersatzteile bieten die Garantie für höchste Verschleißfestigkeit, lange Lebensdauer und preiswerten Einkauf!

Sie bekommen bei Krone nur Materialien in einwandfreier Qualität und absolut passend für Ihre KRONE-Maschinen. Bei Verwendung von Original-KRONE-Ersatzteilen entspricht das Gerät in Funktion und Arbeitsweise wieder der ursprünglichen Ausführung!

Imitationen und Kopien von Teilen, speziell auf dem Sektor Verschleißteile halten nicht das, was sie vom Aussehen vielleicht versprechen. Material-Qualität kann man schlecht optisch prüfen - daher größte Vorsicht bei Billigangeboten!

**Darum lieber gleich
Original-KRONE-Ersatzteile!**

**Ersatzteil-Katalog auch
auf CD-ROM erhältlich!**

Use

Original-KRONE parts only

**This will increase operational reliability
and help to save costs!**

Original-KRONE-spares parts give you the guarantee of maximum resistance to wear, long life and low prices!

KRONE provides you with parts of first-rate quality which are perfectly suitable for your KRONE machine. By using original KRONE parts you can be sure that function and mode of operation are again as satisfactory as on a new machine!

Imitations and copies of parts, in particular working parts, are not as reliable as they seem to be! The quality of material can hardly be checked with the eye - it is therefore not advisable to purchase imitation parts even if these are cheaper.

**In any case it's better
to use original KRONE parts!**

**Spare parts list also
available as CD-ROM!**

N'utiliser que

**des pièces de rechange
d'origine KRONE!**

**Vous augmentez ainsi la sécurité de
fonctionnement et vous réduisez
considérablement vos coûts!**

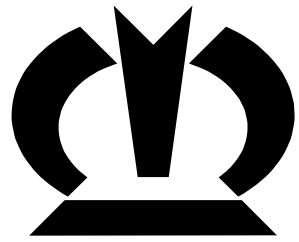
Les pièces de rechange d'origine Krone vous donnent la sécurité d'une exceptionnelle résistance à l'usure, d'une longue durée d'utilisation et de prix avantageux.

KRONE vous offre uniquement des pièces de première qualité parfaitement adaptées à votre machine KRONE. En utilisant des pièces de rechange d'origine KRONE vous pouvez être sûr que fonctionnement et le mode de travail sont identiques à ceux d'une machine nouvelle.

Les imitations et copies de pièces, tout particulièrement des pièces d'usure, ne tiennent pas ce qu'elles promettent par leur apparence! En effet il n'est guère possible de vérifier visuellement la qualité d'une matière. Il est donc prudent de juger avec scepticisme les pièces de rechange à bas prix!

**De toute façon il est raisonnable de donner la préférence aux
pièces de rechange d'origine KRONE!**

**Catalogue de pièces de rechange
également disponible sur CD-ROM!**



KRONE

... konsequent, kompetent

**Maschinenfabrik
Bernard Krone GmbH**

Heinrich-Krone-Straße 10, D-48480 Spelle
Postfach 11 63, D-48478 Spelle

Phone +049 (0) 59 77/935-0
Fax +049 (0) 59 77/935-339 - Zentrale
Fax +049 (0) 59 77/935-239 - ET-Lager

Internet: <http://www.krone.de>
eMail: info.ldm@krone.de