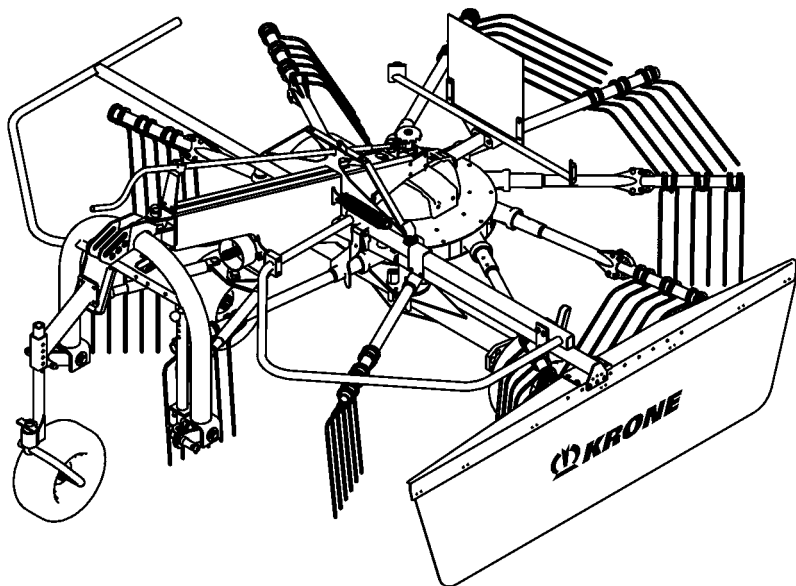




ERSATZTEILE

SPARE PARTS

PIÈCES DETACHEES



000 001 108 01 - 04/04/2018

Swadro 35

Swadro 38

Swadro 42

Swadro 46

ab Masch.-Nr.
from mach.-no.
à partir de mach.-no

918 001 -

// 000 001 108 01 //

Erläuterungen Illustration Illustration

Gültigkeit dieser Tafel
Validity of this diagram
Validité du diagramme

Nr. der Zeichnung, die zu dieser Seite gehört
No. of drawing belonging to this page
No. du dessin appartenant à cette page

Tafel-Nr.
No. of diagram
No. de diagramme

Benennung dieser Tafel
Denomination of this diagram
Dénomination du diagramme

Maschinentypen
Type of machines
Type de machines

Nr. dieser Ersatzteilliste
No. of this spare part list
No. de cette liste des pièces de rechange

Tragrahmen / Schutze kpl. Frame / Guard cpl. Cadre / Protecteurs cpl.						000 001 084 00	
						585 000 - 597 629	444 841 1
							4.0
Pos.	ID-Nr.	Benennung	Description	Description	Masch.-Nr.	Bemerkung/Remarks/Remarque	
1	00 259 671 0	Tragrahmen links	Frame left	Cadre gauche	585 000 - 597 629	x	
	00 259 627 0	Tragrahmen rechts	Frame right	Cadre droite	585 000 - 597 629	x	
	00 901 491 0	6kt-Schraube	Hex head bolt	Boulon tete hex	590 000	x	M 16 X 130
3	00 909 912 0	Sperkantscheibe	Detent edged washer	Disque à bord d'arrêt	597 629	x	SKM 16

Dieses Ersatzteil ist gültig ab Masch.Nr. 590 000
This spare part is valid from mach. no. 590 000
Cette pièce de rechange est valable à partir de no. de machine 590 000

Dieses Ersatzteil ist gültig von Masch.Nr. 585 000 bis Masch.Nr. 597 629
This spare part is valid from mach. no. 585 000 up to mach. no. 597 629
Cette pièce de rechange est valable à partir de no. de machine 585 000 jusqu'au no. 597 629

Dieses Ersatzteil ist gültig bis Masch.Nr. 597 629
This spare part is valid up to mach. no. 597 629
Cette pièce de rechange est valable jusqu'au no. de machine 597 629

Bestell-Nr.
Order no.
No. de commande

Position des Ersatzteiles in der Zeichnung
Position of spare part in the drawing
Position de la pièce de rechange au dessin

**Ersatzteil-Katalog auch
auf CD-ROM erhältlich!**
**Spare parts list also
available as CD-ROM!**
**Catalogue de pièces de rechange
également disponible sur CD-ROM!**

Anzahl Teile je Typ

X = nach Bedarf
Kein Eintrag = Keine Verwendung für diesen Typ

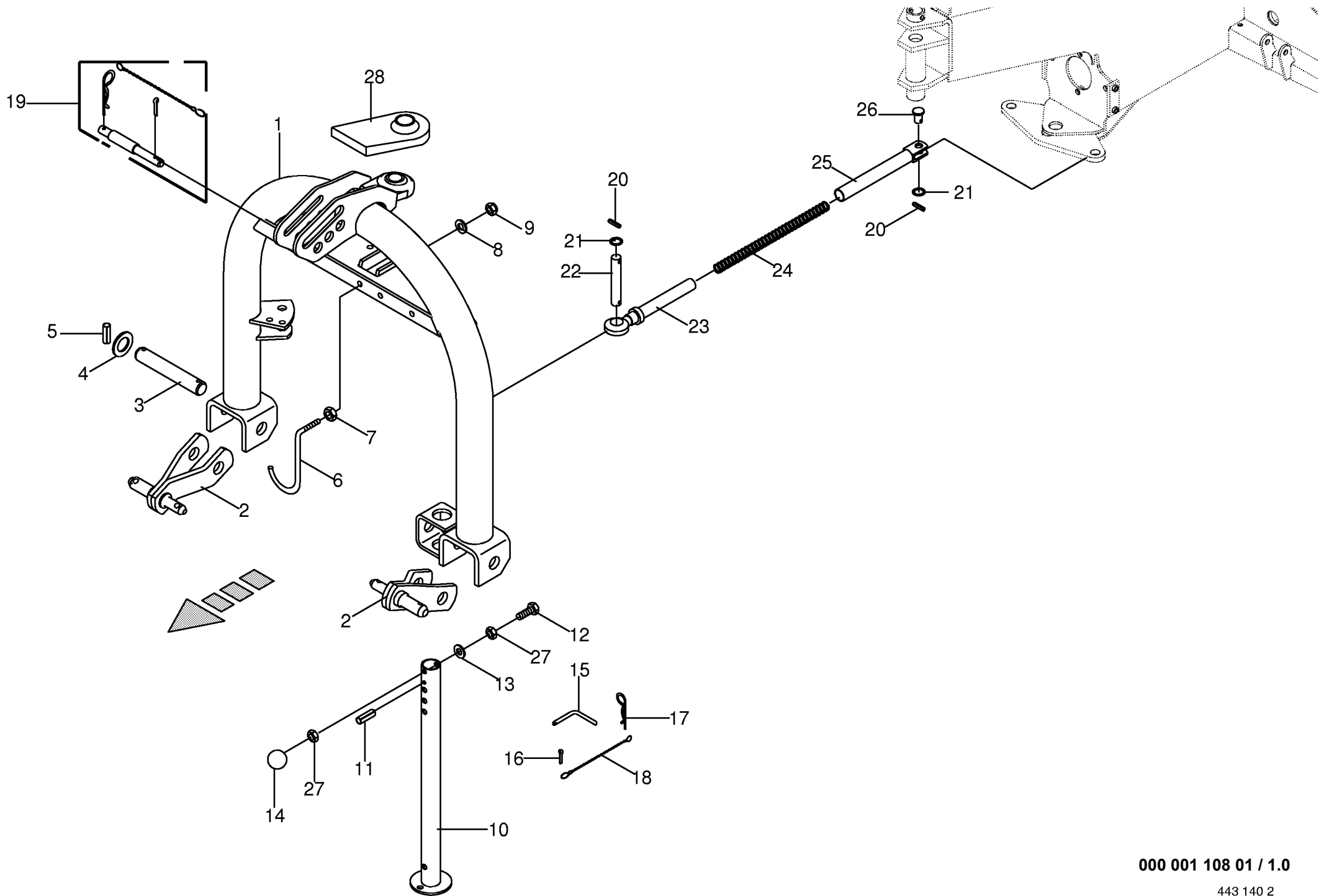
Quantity of parts for each type

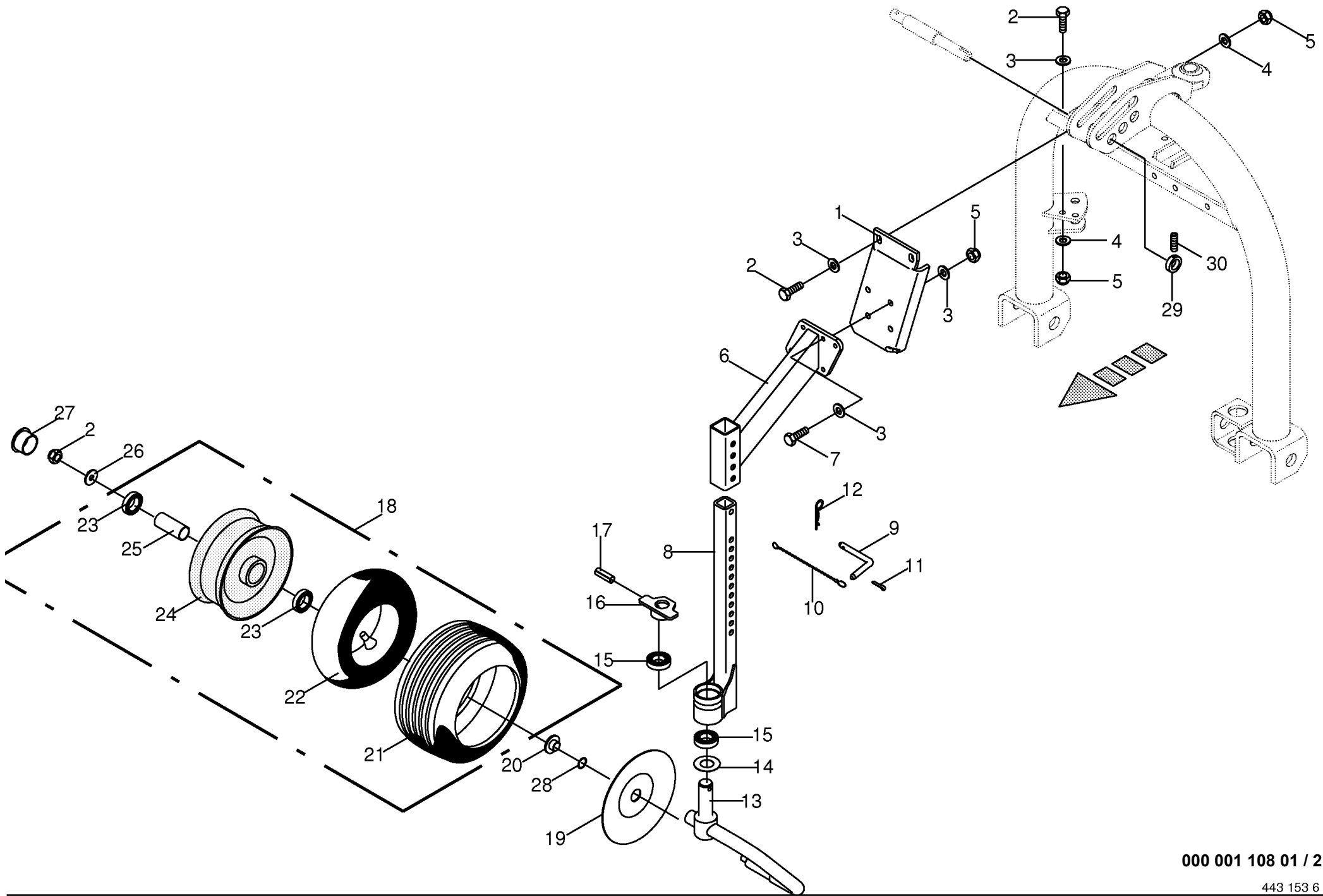
X = as needed
No entry = No use for this type

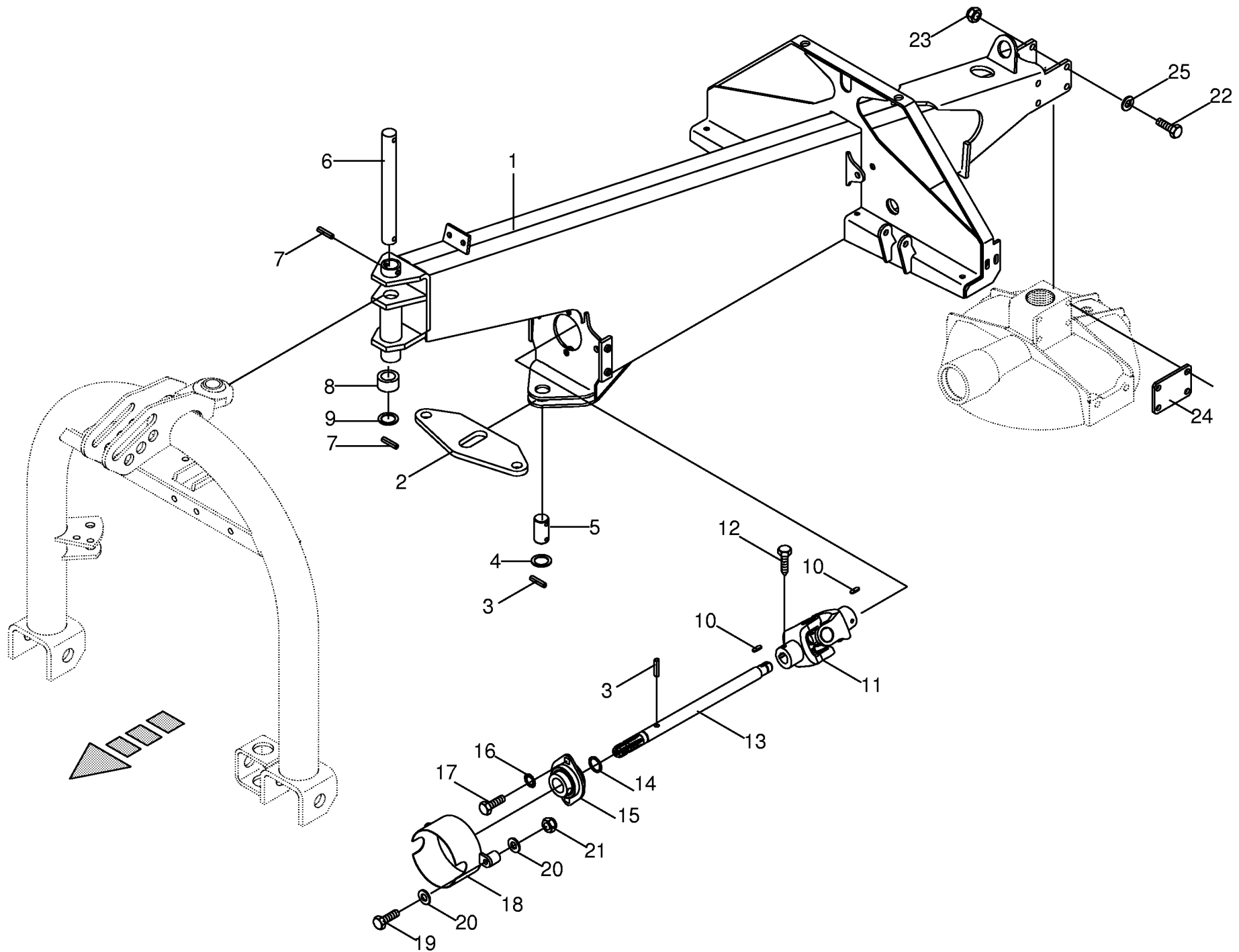
Quantité de pièces de chaque type

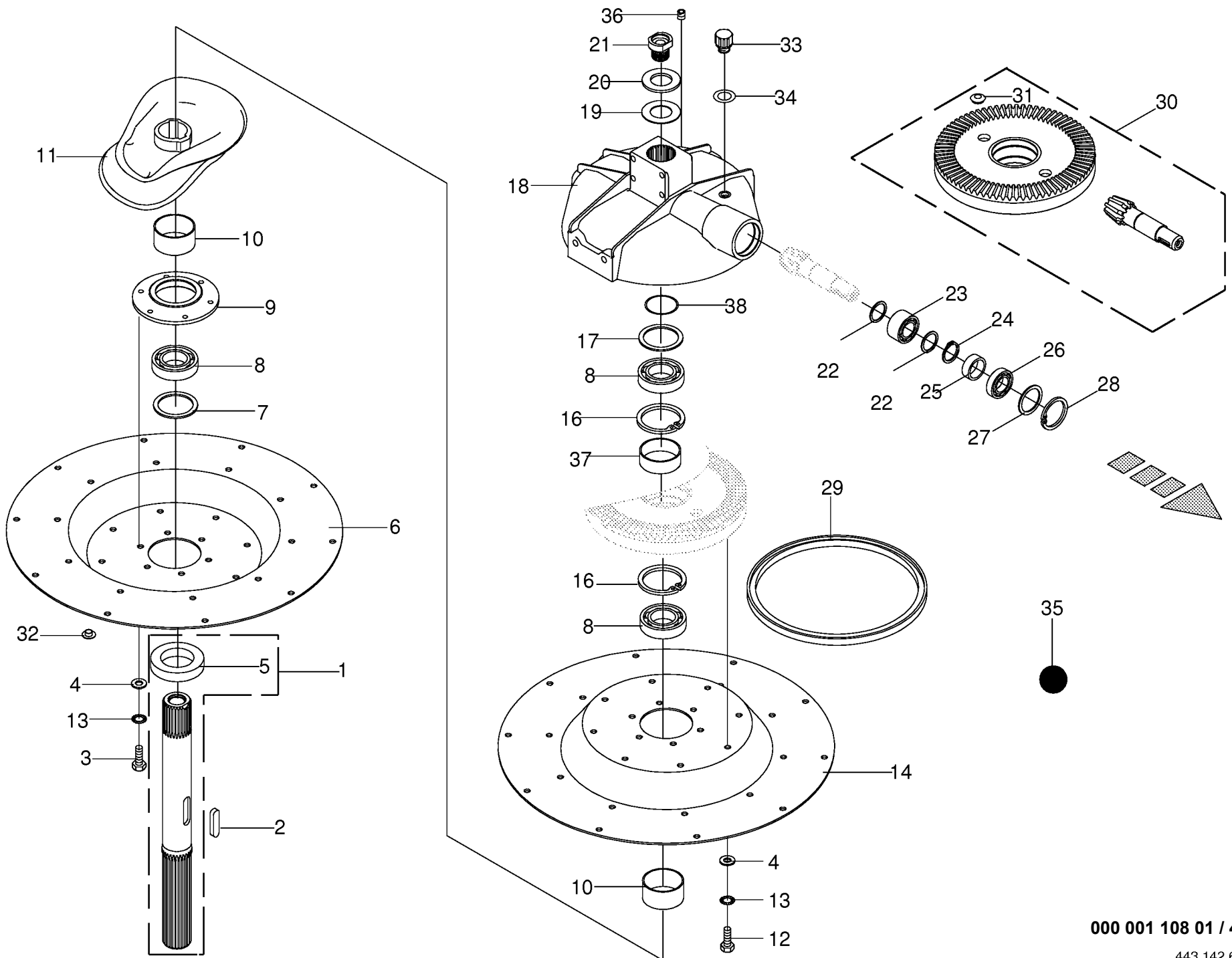
X = selon besion
Aucune inscription = Pa d'utilisation pour ce type

INHALTSVERZEICHNIS	TABLE OF CONTENTS	TABLE DES MATIERES	TAFEL DIAGRAM DIAGRAMME
Dreipunktbock / Stabilisierungsrohre Tastrad Tragholm Kreisel - 10 Arme 35 / 38	Headstock / Stabilizing tubes Depth wheel Supporting beam Rotor	Cadre trois points / Tubes stabilisateur Roue de terrage Bras support Rotor	1.0 2.0 3.0 4.0
Kreisel - 13 Arme 42 / 46 10 Zinkenarm 35 / 38 13 Zinkenarm 42 13 Zinkenarm 46	Rotor 10 Tine arm 13 Tine arm 13 Tine arm	Rotor 10 Bras porte-dents 13 Bras porte-dents 13 Bras porte-dents	5.0 6.0 7.0 8.0
Profilhülse / Spindel Fahrwerk 35 Fahrwerk 38 / 42 Fahrwerk 46	Profile cover / Spindle Under-carriage Under-carriage Under-carriage	Douille profile / Tige filetee Chassis porteur Chassis porteur Chassis porteur	9.0 10.0 11.0 12.0
Bereifung Schutze Schwadtuch Handkurbel / Warntafel	Tyres Guard Swathing deflector Crank / Warning panel	Pneumatiques Protecteurs Toile d'andainage Manivelle / Panneau de signalisation	13.0 14.0 15.0 16.0
Zinkenverlustsicherung Zubehörteile Osteuropäische Staaten Gelenkwelle Walterscheid Gelenkwelle	Tine loss prevention equipment Accessories for East European countries P.T.O shafts Pto drive shaft	Bride anti-perte Accessoires pour est-europeens Arbre à cardans Arbre articulé	17.0 18.0 19.0 20.0
Kreuzgelenk Walterscheid Sicherheitsaufkleber Hinweisaufkleber	Universal joint Warning signs General information labels	Joint universel Plaque indicatrices de securite Plaque indicatrices generales	21.0 22.0 23.0





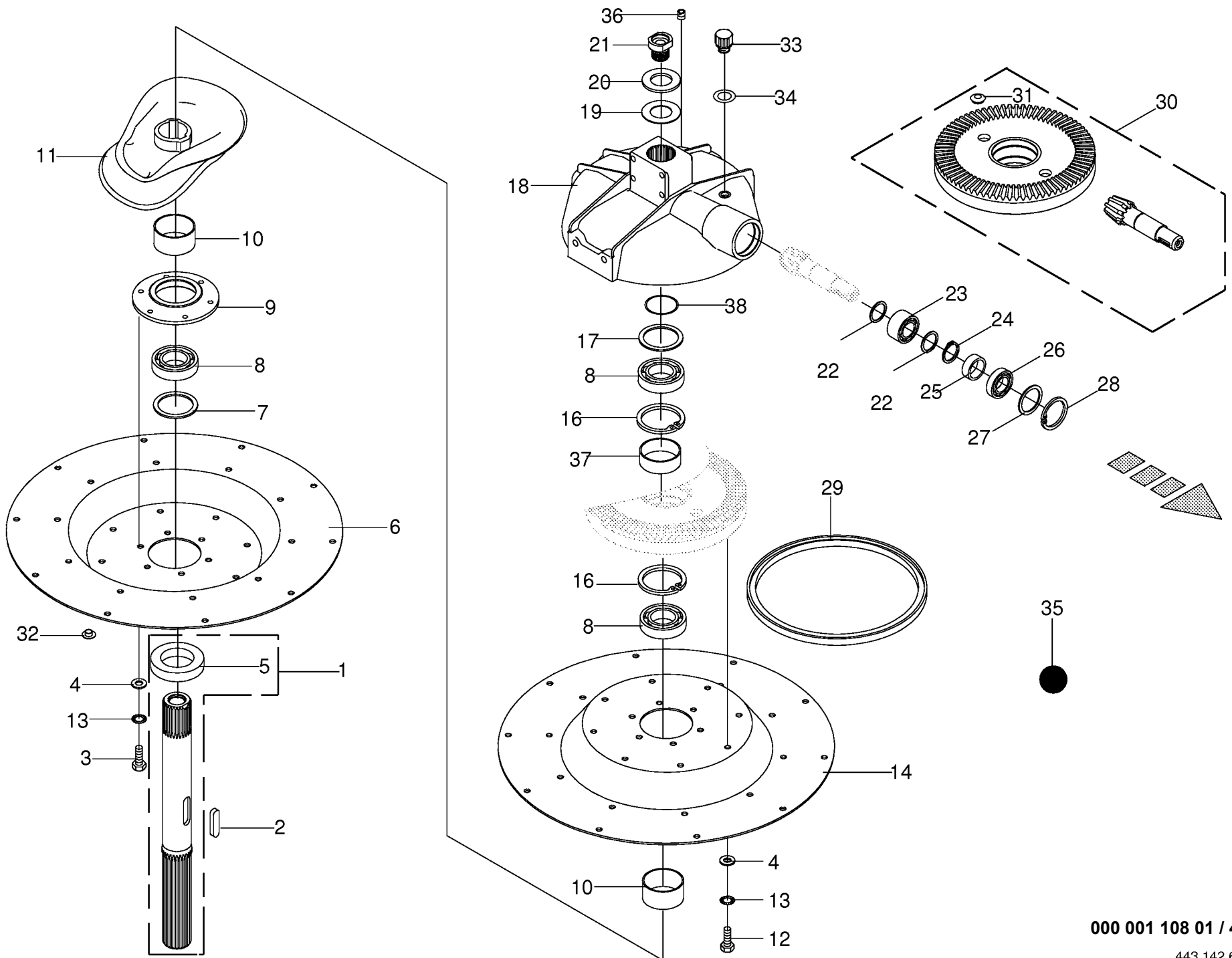




000 001 108 01 / 4.0

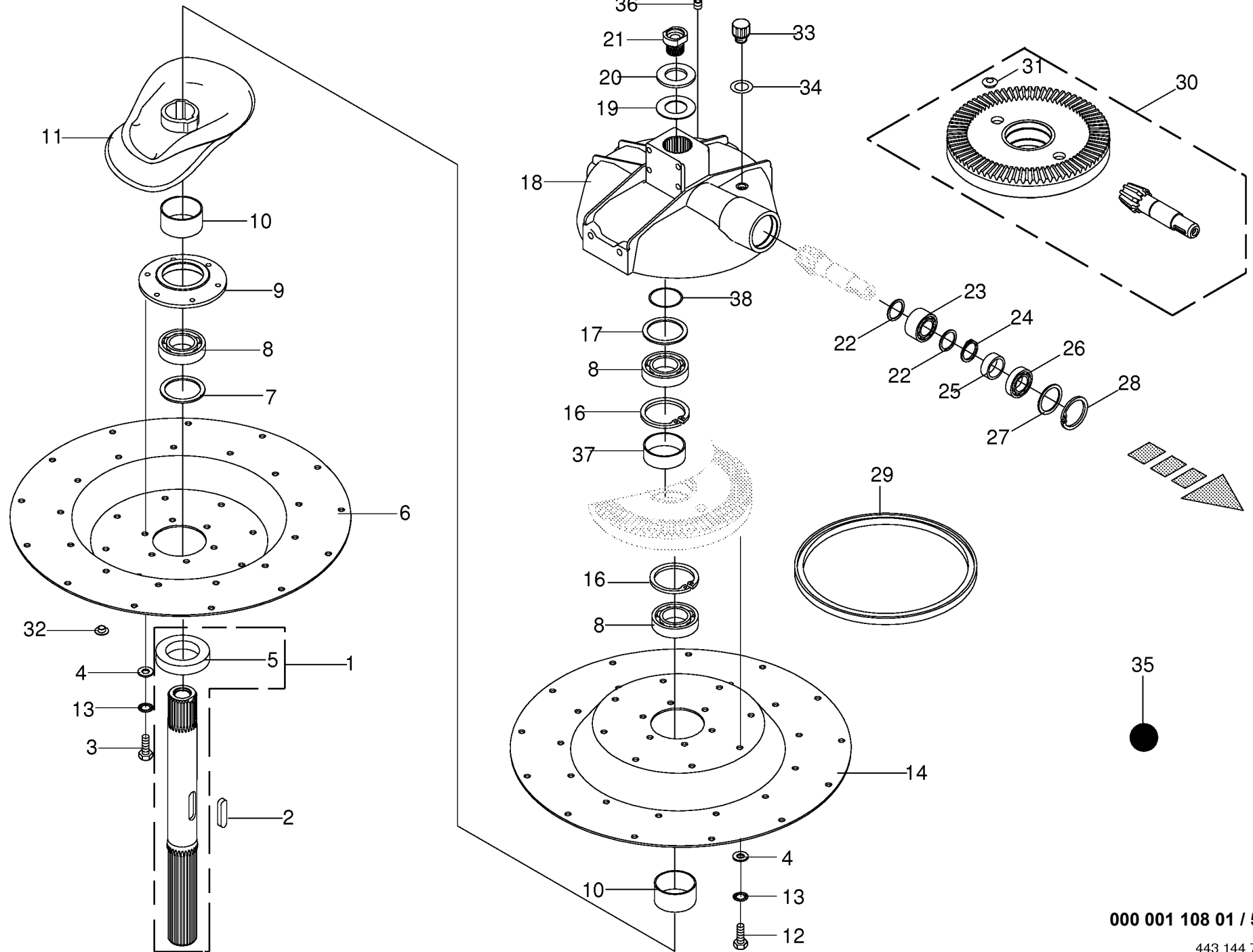
443 142 6

Kreisel - 10 Arme		35 / 38		918001 -		S	S	S	S	000 001 108 01	
Rotor						3	3	4	4	443 142 6 4.0	
Rotor						5	8	2	6	Bemerkung/Remarks/Remarque	
Pos.	ID-Nr.	Benennung	Description	Description	Masch.-Nr-						
1	20 042 359 0	Hohlwelle	Hollow shaft	Arbre creux		x	x			A 18 X 11 X 70	
2	00 915 004 0	Passfeder	Fit-in key	Clavette		x	x			M 12 X 20	
3	00 900 653 0	6kt-Schraube	Hex head bolt	Boulon tête hex		x	x			13 X 37 X 3	
4	00 910 609 0	Scheibe	Washer	Rondelle		x	x			Rd. 95 X 60 X 19	
5	00 266 375 0	Konusscheibe	Cone disk	Disque de cône		x	x			S 60 X 75 X 3,0	
6	00 268 113 1	Kreiselteller -10 Arme	Rotor plate -10 arms	Assiette de rotor -10 bras		x	x			6012 2RS	
7	00 910 740 1	Stützscheibe	Supporting disc	Rondelle diélectrique		x	x			Rd. 180	
8	00 930 156 0	Rillenkugellager	Grooved ball bearing	Roulement à gorge		x	x			62,8 X 70 X 36	
9	00 268 084 1	Lagergehäuse	Bearing housing	Cage de roulement		x	x			M 12 X 20	
10	00 268 090 0	Distanzhülse	Spacer bushing	Douille entretoise		x	x			SKM 12	
11	00 268 056 1	Kurvenbahn	Cam track	Trajet de courbe		x	x			I 95 X 3,0	
12	00 900 653 0	6kt-Schraube	Hex head bolt	Boulon tête hex		x	x			60 X 75 X 0,3	
13	00 909 910 1	Sperrkantscheibe	Detent edged washer	Disque à bord d'arrêt		x	x			60 X 75 X 0,5	
14	00 268 112 1	Kreiselteller -10 Arme	Rotor plate -10 arms	Assiette de rotor -10 bras		x	x			60 X 75 X 1,0	
16	00 911 681 0	Sicherungsring	Circlip	Circlip		x	x			60 X 75 X 2,0	
17	00 911 002 0	Passscheibe	Shim ring	Rondelle d'ajustage		x	x			37 X 66 X 1,6	
	00 911 003 0	Passscheibe	Shim ring	Rondelle d'ajustage		x	x			36 X 70,5 X 8	
	00 911 004 0	Passscheibe	Shim ring	Rondelle d'ajustage		x	x			M 36	
	00 911 005 1	Passscheibe	Shim ring	Rondelle d'ajustage		x	x			35 X 45 X 0,3	
18	00 268 050 4	Getriebegehäuse	Gearbox housing	Carter du boîte de vitesses		x	x			35 X 45 X 0,5	
19	00 910 372 0	Sicherungsscheibe	Lock washer	Rondelle de protection		x	x			35 X 45 X 1,0	
20	00 200 450 2	Scheibe	Washer	Rondelle		x	x			3207 2RS	
21	20 041 810 0	Schraube	Screw	Boulon		x	x			A 35 X 1,5	
22	00 911 132 0	Passscheibe	Shim ring	Rondelle d'ajustage		x	x			35,9 X 42,4 X 15	
	00 911 133 0	Passscheibe	Shim ring	Rondelle d'ajustage		x	x			6207 2RS	
	00 911 134 0	Passscheibe	Shim ring	Rondelle d'ajustage		x	x			56 X 72 X 0,3	
	00 911 136 1	Passscheibe	Shim ring	Rondelle d'ajustage		x	x			56 X 72 X 0,5	
23	00 931 122 0	Schrägkugellager	Angular ball bearing	Roulement en biais		x	x			56 X 72 X 1,0	
24	00 911 541 0	Sicherungsring	Circlip	Circlip		x	x			56 X 72 X 2,0	
25	00 332 490 0	Distanzbuchse	Spacer bushing	Entretoise prise femelle		x	x			72 X 2,5	
26	00 930 537 0	Rillenkugellager	Grooved ball bearing	Roulement à gorge		x	x			A 335 X 375 X 18	
27	00 910 912 0	Passscheibe	Shim ring	Rondelle d'ajustage		x	x			Z 9(Z 79	
	00 910 913 0	Passscheibe	Shim ring	Rondelle d'ajustage		x	x				
	00 910 914 0	Passscheibe	Shim ring	Rondelle d'ajustage		x	x				
	00 910 915 0	Passscheibe	Shim ring	Rondelle d'ajustage		x	x				
28	00 911 668 0	Sicherungsring	Circlip	Circlip		x	x				
29	00 936 063 0	Radial-Wellendichtring	Radial-shaft sealing ring	Radial-bague d'étanchéité		x	x				
30	20 043 376 0	Radsatz	Set of wheels	Jeu de roues		x	x				



000 001 108 01 / 4.0

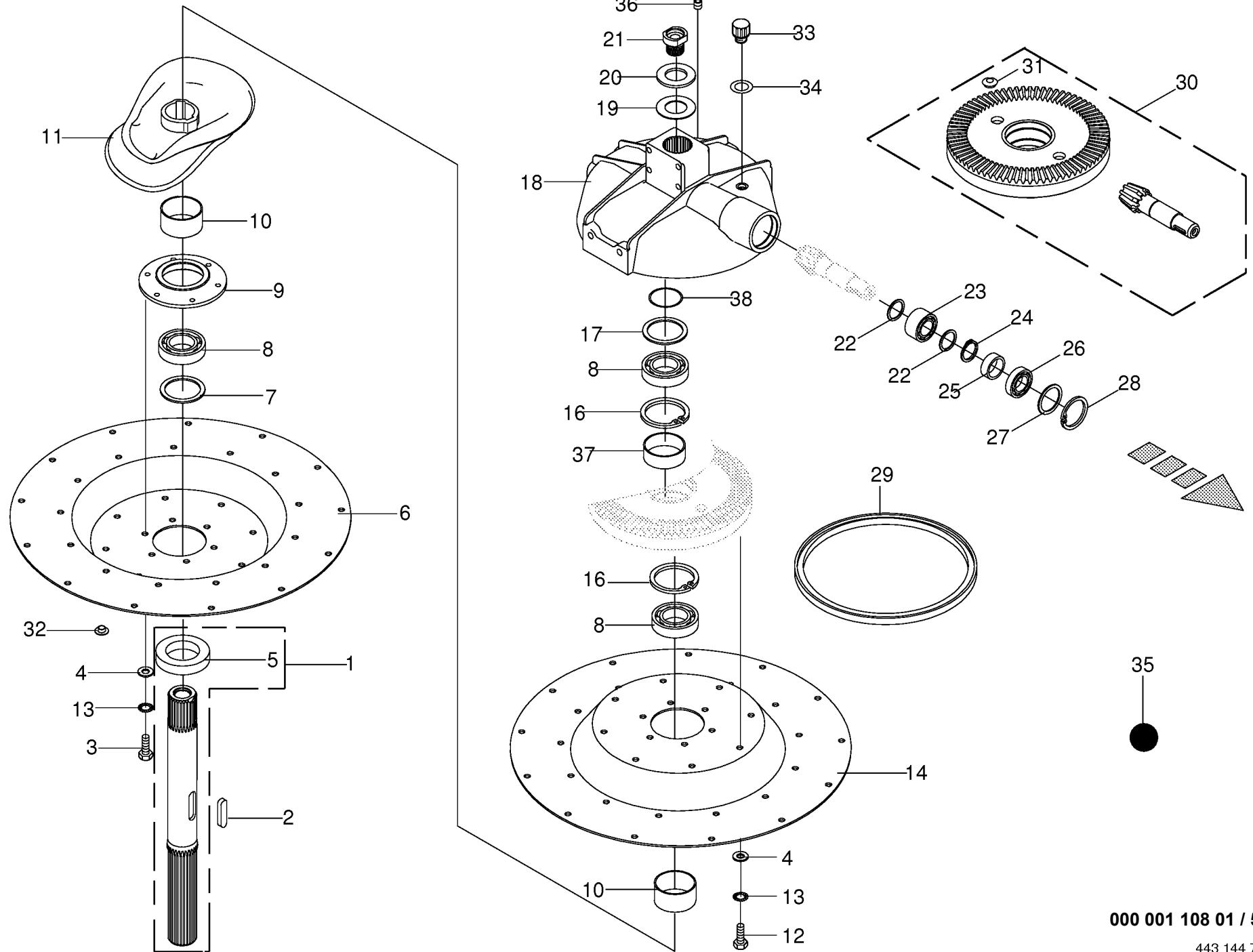
443 142 6



000 001 108 01 / 5.0

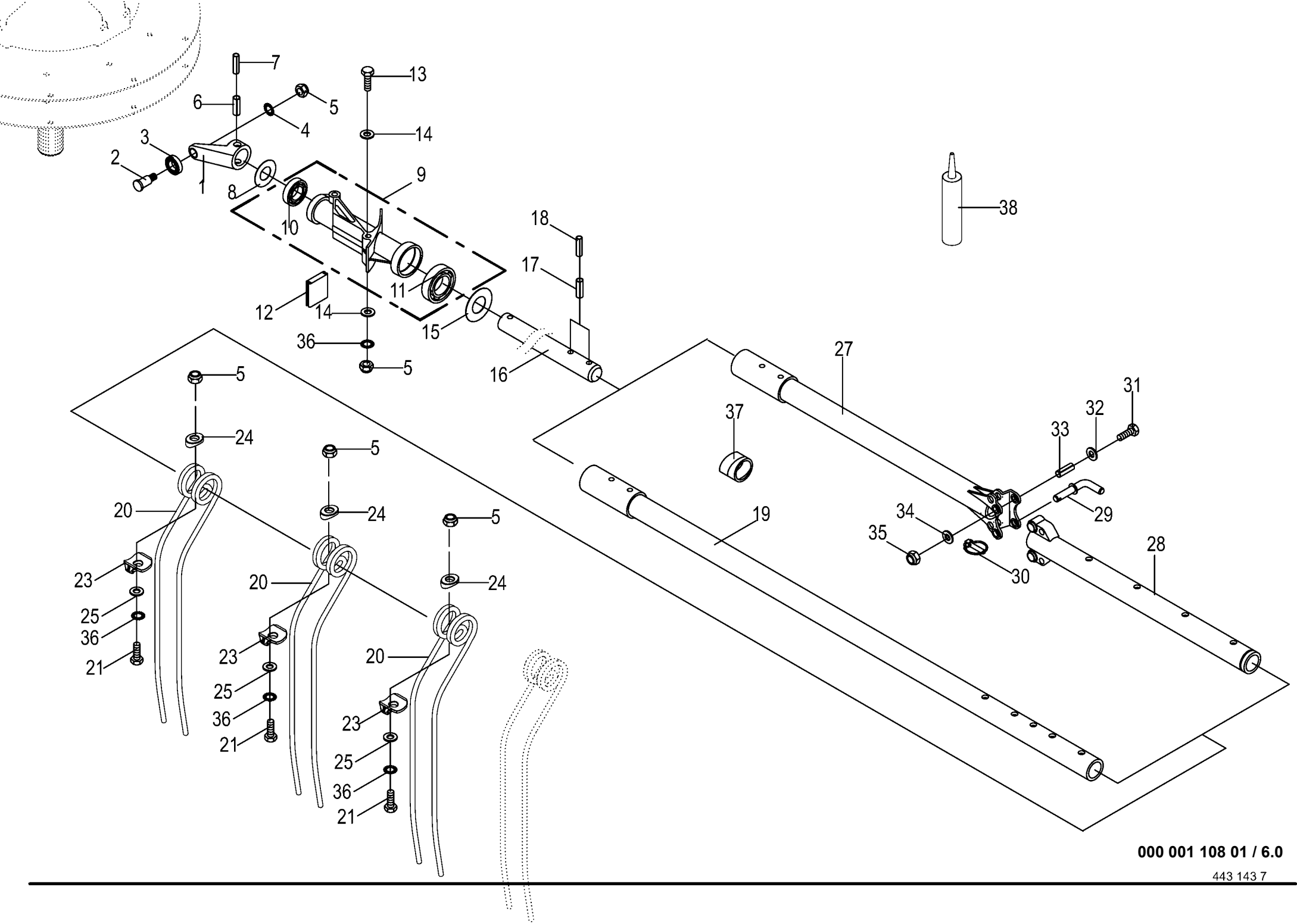
443 144 7

Kreisel - 13 Arme		42 / 46		918001 -		S	S	S	S	000 001 108 01	
Rotor						3	3	4	4	443 144 7 5.0	
Rotor						5	8	2	6	Bemerkung/Remarks/Remarque	
Pos.	ID-Nr.	Benennung	Description	Description	Masch.-Nr-						
1	20 042 359 0	Hohlwelle	Hollow shaft	Arbre creux				x	x		
2	00 915 004 0	Passfeder	Fit-in key	Clavette				x	x		A 18 X 11 X 70
3	00 900 653 0	6kt-Schraube	Hex head bolt	Boulon tête hex				x	x		M 12 X 20
4	00 910 609 0	Scheibe	Washer	Rondelle				x	x		13 X 37 X 3
5	00 266 375 0	Konusscheibe	Cone disk	Disque de cône				x	x		Rd. 95 X 60 X 19
6	00 268 114 1	Kreiselteller -13 Arme	Rotor plate -13 arms	Assiette de rotor -13 bras				x	x		
7	00 910 740 1	Stützscheibe	Supporting disc	Rondelle diélectrique				x	x		S 60 X 75 X 3,0
8	00 930 156 0	Rillenkugellager	Grooved ball bearing	Roulement à gorge				x	x		6012 2RS
9	00 268 084 1	Lagergehäuse	Bearing housing	Cage de roulement				x	x		Rd. 180
10	00 268 090 0	Distanzhülse	Spacer bushing	Douille entretoise				x	x		62,8 X 70 X 36
11	00 268 056 1	Kurvenbahn	Cam track	Trajet de courbe				x	x		
12	00 900 653 0	6kt-Schraube	Hex head bolt	Boulon tête hex				x	x		M 12 X 20
13	00 909 910 1	Sperrkantscheibe	Detent edged washer	Disque à bord d'arrêt				x	x		SKM 12
14	00 268 060 0	Kreiselteller -13 Arme	Rotor plate -13 arms	Assiette de rotor -13 bras				x	x		
16	00 911 681 0	Sicherungsring	Circlip	Circlip				x	x		I 95 X 3,0
17	00 911 002 0	Passscheibe	Shim ring	Rondelle d'ajustage				x	x		60 X 75 X 0,3
	00 911 003 0	Passscheibe	Shim ring	Rondelle d'ajustage				x	x		60 X 75 X 0,5
	00 911 004 0	Passscheibe	Shim ring	Rondelle d'ajustage				x	x		60 X 75 X 1,0
	00 911 005 1	Passscheibe	Shim ring	Rondelle d'ajustage				x	x		60 X 75 X 2,0
18	00 268 050 4	Getriebegehäuse	Gearbox housing	Carter du boîte de vitesses				x	x		
19	00 910 372 0	Sicherungsscheibe	Lock washer	Rondelle de protection				x	x		37 X 66 X 1,6
20	00 200 450 2	Scheibe	Washer	Rondelle				x	x		36 X 70,5 X 8
21	20 041 810 0	Schraube	Screw	Boulon				x	x		M 36
22	00 911 132 0	Passscheibe	Shim ring	Rondelle d'ajustage				x	x		35 X 45 X 0,3
	00 911 133 0	Passscheibe	Shim ring	Rondelle d'ajustage				x	x		35 X 45 X 0,5
	00 911 134 0	Passscheibe	Shim ring	Rondelle d'ajustage				x	x		35 X 45 X 1,0
	00 911 136 1	Passscheibe	Shim ring	Rondelle d'ajustage				x	x		35 X 45 X 2,0
23	00 931 122 0	Schrägkugellager	Angular ball bearing	Roulement en biais				x	x		3207 2RS
24	00 911 541 0	Sicherungsring	Circlip	Circlip				x	x		A 35 X 1,5
25	00 332 490 0	Distanzbuchse	Spacer bushing	Entretoise prise femelle				x	x		35,9 X 42,4 X 15
26	00 930 537 0	Rillenkugellager	Grooved ball bearing	Roulement à gorge				x	x		6207 2RS
27	00 910 912 0	Passscheibe	Shim ring	Rondelle d'ajustage				x	x		56 X 72 X 0,3
	00 910 913 0	Passscheibe	Shim ring	Rondelle d'ajustage				x	x		56 X 72 X 0,5
	00 910 914 0	Passscheibe	Shim ring	Rondelle d'ajustage				x	x		56 X 72 X 1,0
	00 910 915 0	Passscheibe	Shim ring	Rondelle d'ajustage				x	x		56 X 72 X 2,0
28	00 911 668 0	Sicherungsring	Circlip	Circlip				x	x		72 X 2,5
29	00 936 063 0	Radial-Wellendichtring	Radial-shaft sealing ring	Radial-bague d'étanchéité				x	x		A 335 X 375 X 18
30	20 043 376 0	Radsatz	Set of wheels	Jeu de roues				x	x		Z 9(Z 79)

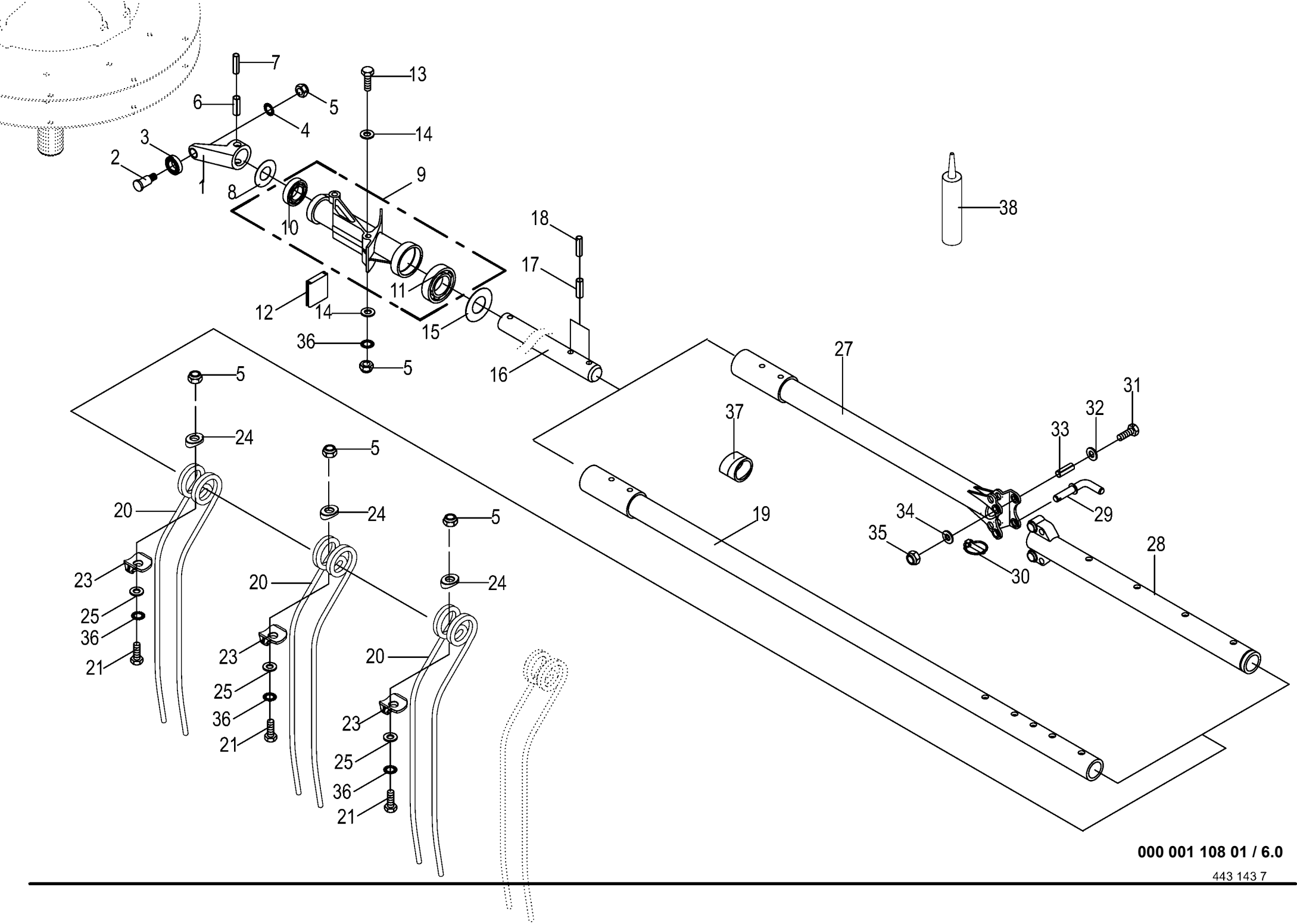


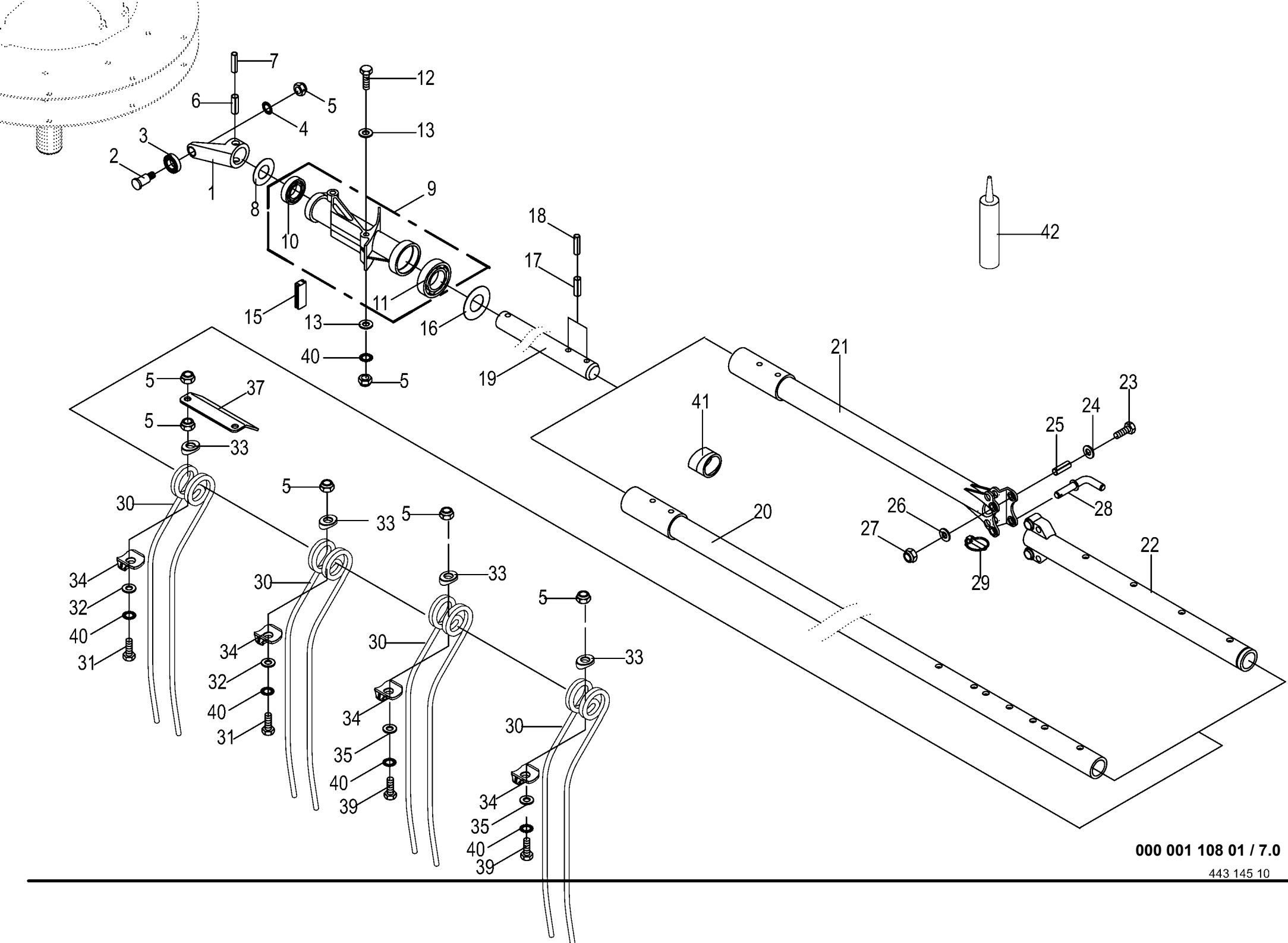
000 001 108 01 / 5.0

443 144 7

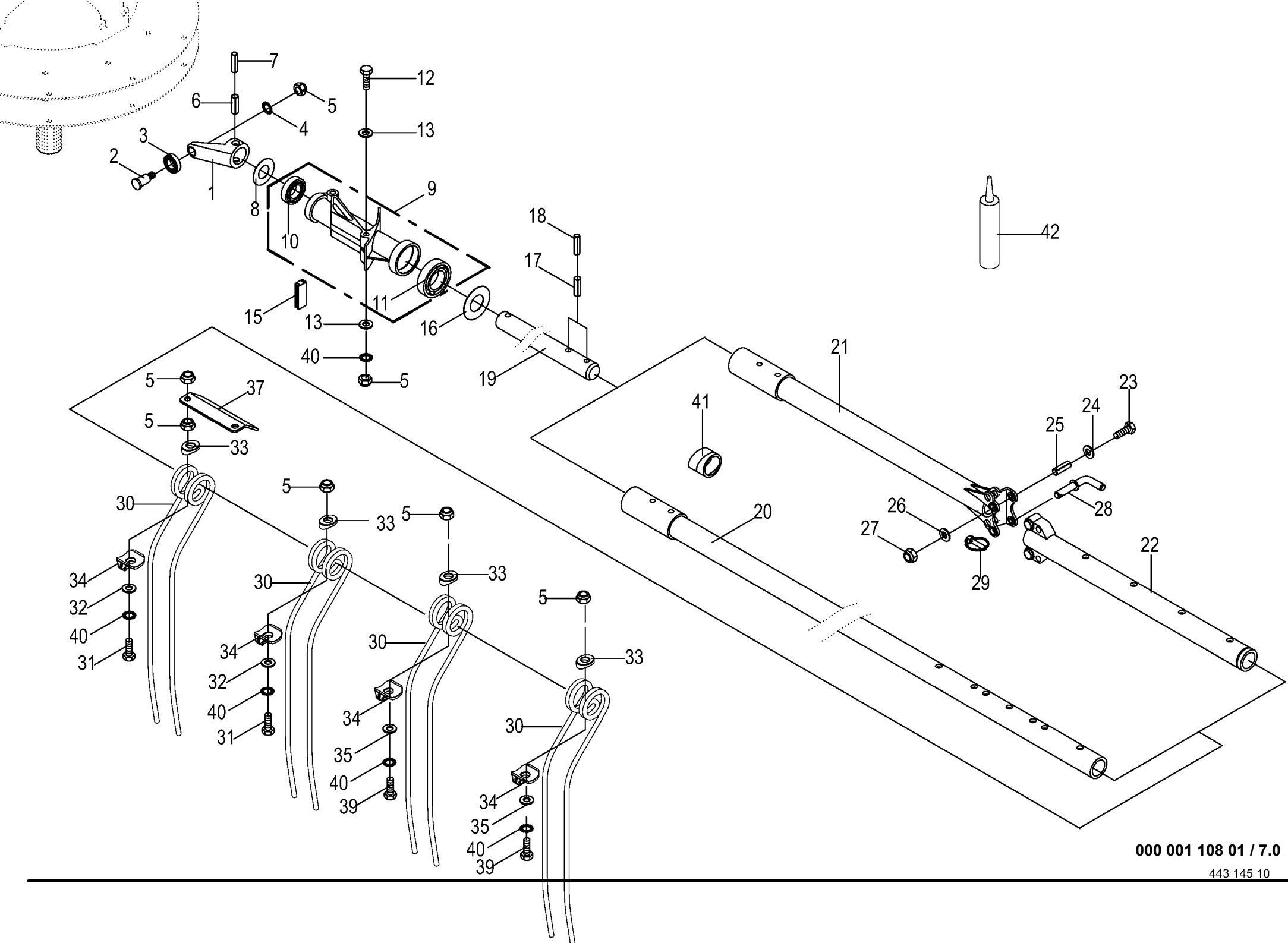


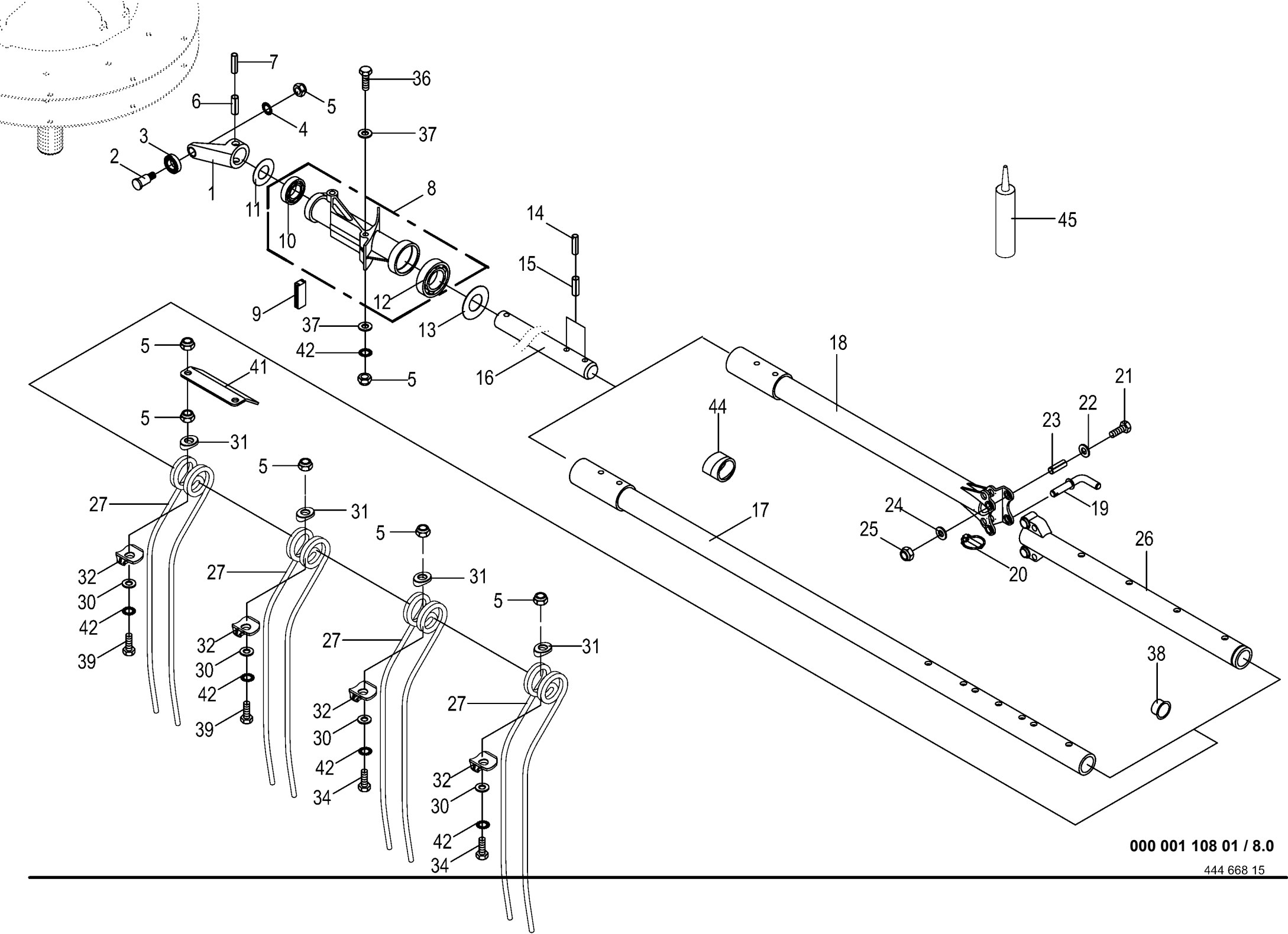
10 Zinkenarm 35 / 38						918001 -	S	S	S	S	000 001 108 01
10 Tine arm							3	3	4	4	
10 Bras porte-dents						Masch.-Nr-	5	8	2	6	443 143 7 6.0
Pos.	ID-Nr.	Benennung	Description	Description	Masch.-Nr-						Bemerkung/Remarks/Remarque
1	00 268 053 0	Steuerarm	Control arm	Bras de commande		x	x				
2	00 268 091 0	Bolzen	Pin	Boulon		x	x				Rd. 22 X 43
3	00 930 355 0	Laufrolle	Runner	Galet		x	x				LR 203 NPPU
4	00 909 910 1	Sperrkantscheibe	Detent edged washer	Disque à bord d'arrêt		x	x				SKM 12
5	00 908 701 0	Sicherungsmutter	Locknut	Écrou hex		x	x				M 12
6	00 912 400 1	Schwerspannstift	Roll Pin	Goupille élastique		x	x				14 X 55
7	00 912 677 2	Spannstift	Roll pin	Goupille de serrage		x	x				8 X 55
8	00 911 136 1	Passscheibe	Shim ring	Rondelle d'ajustage		x	x				35 X 45 X 2,0
9	20 049 166 0	Lagerung mit Lager mont.	Bearing with bearing assembled	Palier avec palier assemblé		x	x				
10	00 930 507 0	Rillenkugellager	Grooved ball bearing	Roulement à gorge		x	x				6007 2RS
11	00 930 537 0	Rillenkugellager	Grooved ball bearing	Roulement à gorge		x	x				6207 2RS
12	00 268 110 0	Klemmprofil	Clamping profile	Profilé de serrage		x	x				
13	00 901 461 0	6kt-Schraube	Hex head bolt	Boulon tête hex		x	x				M 12 X 110
14	00 910 378 0	Scheibe	Washer	Rondelle		x	x				13 X 35 X 5
15	20 048 727 0	Abdeck-Scheibe 35,5 x 72 x 1	Cover disc 35.5 x 72 x 1	Rondelle de protection 35,5 x 72 x 1		x	x				
16	00 268 064 2	Steuerwelle mit Bohrung	Control shaft with bore hole	Arbre de commande + alésage		x	x				
17	00 912 717 2	Spannstift	Roll pin	Goupille de serrage		x	x				10 X 55
18	00 912 647 2	Spannstift	Roll pin	Goupille de serrage		x	x				6 X 55
19	00 268 445 2	Zinkenarm	Tine arm	Bras porte-dents		5					D=2700
20	20 043 239 0	Zinkenarm	Tine arm	Bras porte-dents			5				D=2960
21	20 048 768 0	Zinken 2 Windungen D 10	Tine 2 windings D 10	Tine 2 spires D 10		30	40				
22	00 900 313 0	6kt-Schraube	Hex head bolt	Boulon tête hex		x	x				M 12 X 85
23	20 047 131 0	Zinkenauflage	Tine holder	Revêtement de dents		x	x				
24	20 046 007 0	Unterlage	Surface	Surface		x	x				
25	00 910 506 1	Scheibe	Washer	Rondelle		x	x				13 X 24 X 2,5
26	20 040 696 0	Zinkenarm -innen	Tine arm -inside	Bras porte-dents -intérieure		5	5				
27	20 040 694 0	Zinkenarm -aussen	Tine arm -outside	Bras porte-dents -extérieur		5					
28	20 040 693 0	Zinkenarm -aussen	Tine arm -outside	Bras porte-dents -extérieur			5				
29	20 040 701 0	Steckbolzen	Locking pin	Axe débrochable		x	x				Rd. 16
30	00 917 014 0	Klappstecker	Linch pin	Goupille clip		x	x				6 X 27
31	00 901 439 1	6kt-Schraube	Hex head bolt	Boulon tête hex		x	x				M 10 X 90
32	00 910 414 0	Scheibe	Washer	Rondelle		x	x				10,5 X 21 X 2
33	90 000 260 0	Spannstift	Roll pin	Goupille de serrage		x	x				16 X 70
34	00 910 303 1	Scheibe	Washer	Rondelle		x	x				17 X 30 X 3
35	00 908 758 0	Sicherungsmutter	Locknut	Écrou hex		x	x				M 10
36	00 909 800 1	Sperrkantscheibe	Detent edged washer	Disque à bord d'arrêt		x	x				SKB 12
37	00 940 478 0	Spiralband -Id.-Nr.= 1m	Spiral strip -Id.-no.= 1m	Feuillards spiralé -Id.-no.= 1m		x	x				Rd. 30 / 34



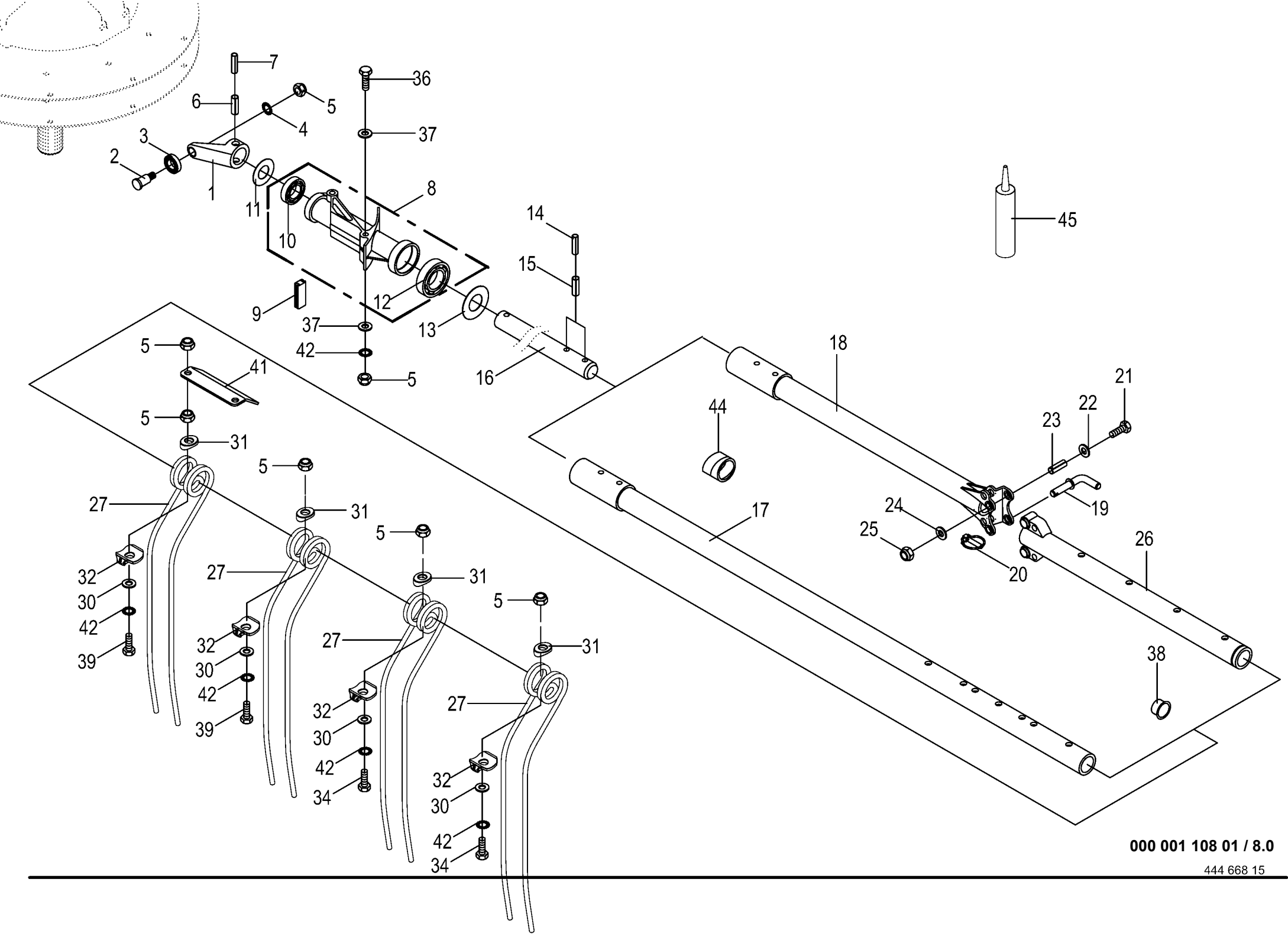


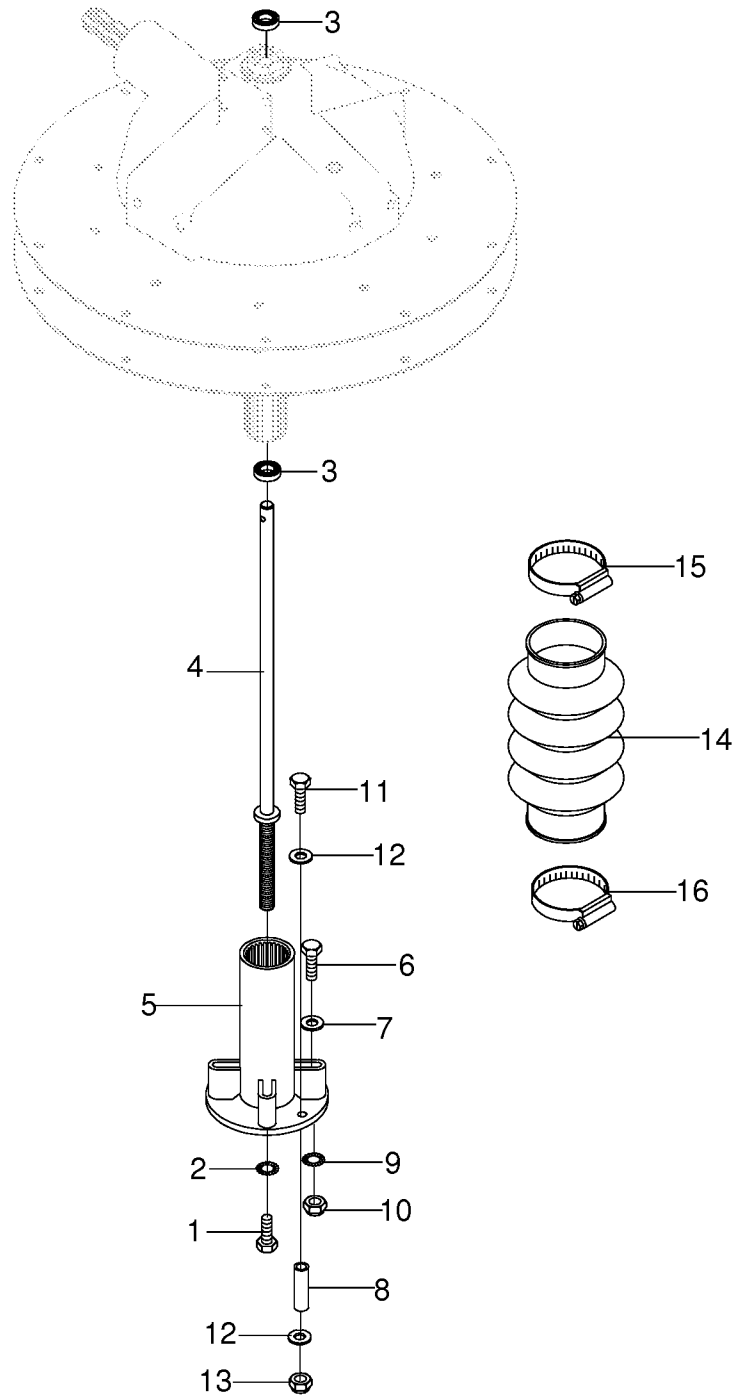
13 Zinkenarm 13 Tine arm 13 Bras porte-dents					42	918001 -	S W 3 5	S W 3 8	S W 4 2	S W 4 6			000 001 108 01
											443 145 10	7.0	
Pos.	ID-Nr.	Benennung	Description	Description	Masch.-Nr-							Bemerkung/Remarks/Remarque	
1	00 268 053 0	Steuerarm	Control arm	Bras de commande				x				Rd. 22 X 43 LR 203 NPPU SKM 12	
2	00 268 091 0	Bolzen	Pin	Boulon				x					
3	00 930 355 0	Laufrolle	Runner	Galet				x					
4	00 909 910 1	Sperrkantscheibe	Detent edged washer	Disque à bord d'arrêt				x					
5	00 908 701 0	Sicherungsmutter	Locknut	Écrou hex				x				M 12	
6	00 912 400 1	Schwerspannstift	Roll Pin	Goupille élastique				x				14 X 55	
7	00 912 677 2	Spannstift	Roll pin	Goupille de serrage				x				8 X 55	
8	00 911 136 1	Passscheibe	Shim ring	Rondelle d'ajustage				x				35 X 45 X 2,0	
9	20 049 166 0	Lagerung mit Lager mont.	Bearing with bearing assembled	Palier avec palier assemblé				x				6007 2RS 6207 2RS M 12 X 110	
10	00 930 507 0	Rillenkugellager	Grooved ball bearing	Roulement à gorge				x					
11	00 930 537 0	Rillenkugellager	Grooved ball bearing	Roulement à gorge				x					
12	00 901 461 0	6kt-Schraube	Hex head bolt	Boulon tête hex				x				M 12 X 110	
13	00 910 378 0	Scheibe	Washer	Rondelle				x				13 X 35 X 5	
15	00 268 111 0	Klemmprofil	Clamping profile	Profilé de serrage				x					
16	20 048 727 0	Abdeck-Scheibe 35,5 x 72 x 1	Cover disc 35.5 x 72 x 1	Rondelle de protection 35,5 x 72 x 1				x					
17	00 912 717 2	Spannstift	Roll pin	Goupille de serrage				x				10 X 55	
18	00 912 647 2	Spannstift	Roll pin	Goupille de serrage				x				6 X 55	
19	00 268 064 2	Steuerwelle mit Bohrung	Control shaft with bore hole	Arbre de commande + alésage				x				D=3300	
20	20 042 855 0	Zinkenarm	Tine arm	Bras porte-dents				6					
21	20 040 697 0	Zinkenarm -innen	Tine arm -inside	Bras porte-dents -intérieure				7				D=3300	
22	20 040 693 0	Zinkenarm -aussen	Tine arm -outside	Bras porte-dents -extérieur				7				M 10 X 90 10,5 X 21 X 2	
23	00 901 439 1	6kt-Schraube	Hex head bolt	Boulon tête hex				x					
24	00 910 414 0	Scheibe	Washer	Rondelle				x					
25	90 000 260 0	Spannstift	Roll pin	Goupille de serrage				x				16 X 70	
26	00 910 303 1	Scheibe	Washer	Rondelle				x				17 X 30 X 3	
27	00 908 758 0	Sicherungsmutter	Locknut	Écrou hex				x				M 10	
28	20 040 701 0	Steckbolzen	Locking pin	Axe débrochable				x				Rd. 16	
29	00 917 014 0	Klappstecker	Linch pin	Goupille clip				x				6 X 27	
30	20 048 768 0	Zinken 2 Windungen D 10	Tine 2 windings D 10	Tine 2 spires D 10				52				M 12 X 100 -10.9	
31	00 900 367 0	6kt-Schraube	Hex head bolt	Boulon tête hex				x					
33	20 046 007 0	Unterlage	Surface	Surface				x					
34	20 047 131 0	Zinkenaufgabe	Tine holder	Revêtement de dents				x				13 X 24 X 2,5	
35	00 910 506 1	Scheibe	Washer	Rondelle				x					
37	00 268 402 1	Abweisblech	Deflection sheet	Tôle déflectrice				x				M 12 X 85	
39	00 900 313 0	6kt-Schraube	Hex head bolt	Boulon tête hex				x					
40	00 909 800 1	Sperrkantscheibe	Detent edged washer	Disque à bord d'arrêt				x				SKB 12	
41	00 940 478 0	Spiralband -ld.-Nr.= 1m	Spiral strip -ld.-no.= 1m	Feuillards spiralé -ld.-no.= 1m				x				Rd. 30 / 34	

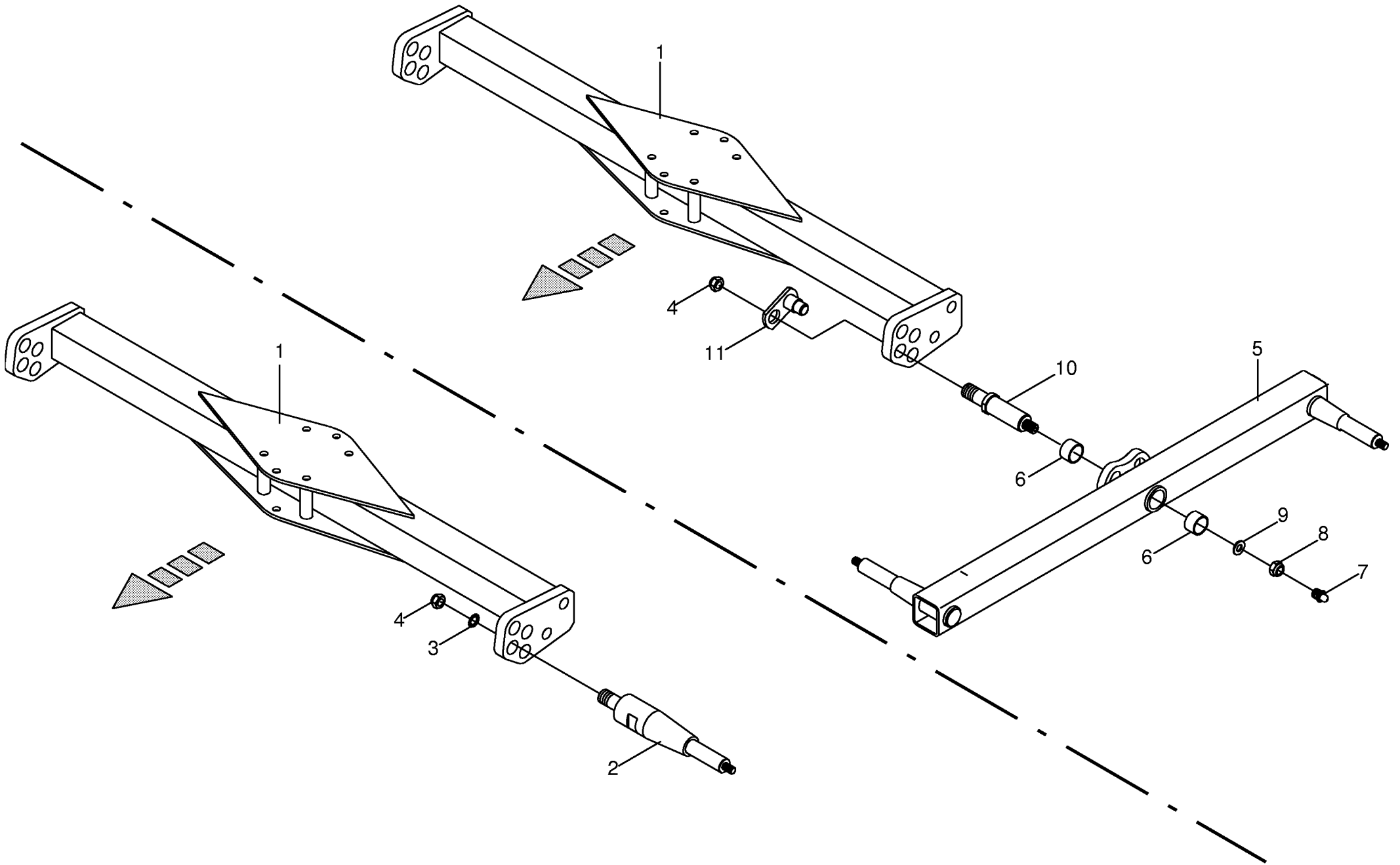




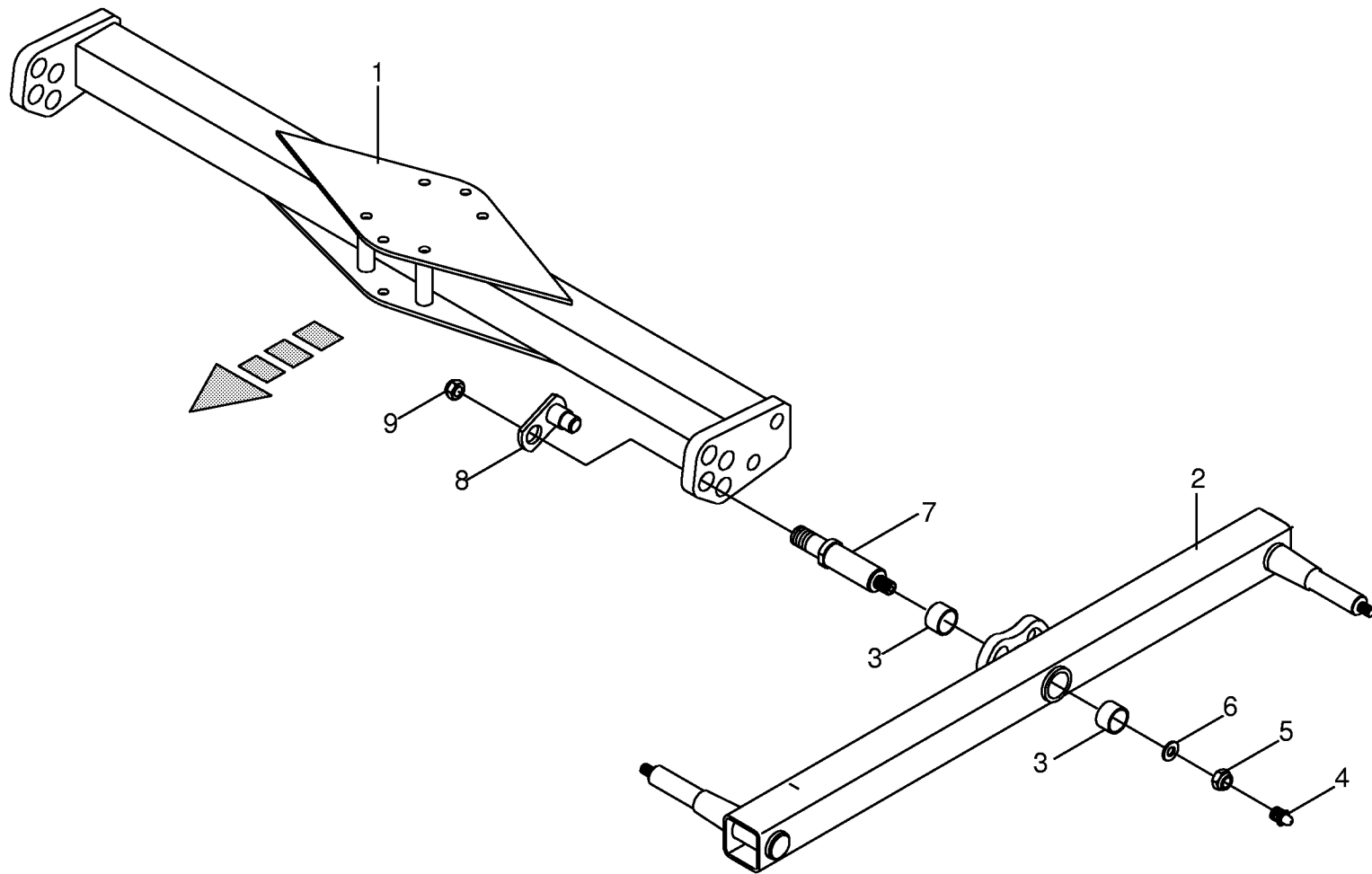
13 Zinkenarm 46						918001 -	S W 3 5	S W 3 8	S W 4 2	S W 4 6			000 001 108 01	
13 Tine arm													444 668 15	8.0
13 Bras porte-dents						Masch.-Nr-							Bemerkung/Remarks/Remarque	
Pos.	ID-Nr.	Benennung	Description	Description										
1	00 268 053 0	Steuerarm	Control arm	Bras de commande					x					
2	00 268 091 0	Bolzen	Pin	Boulon					x					Rd. 22 X 43
3	00 930 355 0	Laufrolle	Runner	Galet					x					LR 203 NPPU
4	00 909 910 1	Sperrkantscheibe	Detent edged washer	Disque à bord d'arrêt					x					SKM 12
5	00 908 701 0	Sicherungsmutter	Locknut	Écrou hex					x					M 12
6	00 912 400 1	Schwerspannstift	Roll Pin	Goupille élastique					x					14 X 55
7	00 912 677 2	Spannstift	Roll pin	Goupille de serrage					x					8 X 55
8	20 049 166 0	Lagerung mit Lager mont.	Bearing with bearing assembled	Palier avec palier assemblé					x					
9	00 268 111 0	Klemmprofil	Clamping profile	Profilé de serrage					x					
10	00 930 507 0	Rillenkugellager	Grooved ball bearing	Roulement à gorge					x					6007 2RS
11	00 911 136 1	Passscheibe	Shim ring	Rondelle d'ajustage					x					35 X 45 X 2,0
12	00 930 537 0	Rillenkugellager	Grooved ball bearing	Roulement à gorge					x					6207 2RS
13	20 048 727 0	Abdeck-Scheibe 35,5 x 72 x 1	Cover disc 35.5 x 72 x 1	Rondelle de protection 35,5 x 72 x 1					x					
14	00 912 647 2	Spannstift	Roll pin	Goupille de serrage					x					6 X 55
15	00 912 717 2	Spannstift	Roll pin	Goupille de serrage					x					10 X 55
16	00 268 064 2	Steuerwelle mit Bohrung	Control shaft with bore hole	Arbre de commande + alésage					x					
17	20 042 845 0	Zinkenarm	Tine arm	Bras porte-dents					6					D=3600
18	20 040 698 0	Zinkenarm -innen	Tine arm -inside	Bras porte-dents -intérieure					7					D=3600
19	20 040 701 0	Steckbolzen	Locking pin	Axe débrochable					x					Rd. 16
20	00 917 014 0	Klappstecker	Linch pin	Goupille clip					x					6 X 27
21	00 901 439 1	6kt-Schraube	Hex head bolt	Boulon tête hex					x					M 10 X 90
22	00 910 414 0	Scheibe	Washer	Rondelle					x					10,5 X 21 X 2
23	90 000 260 0	Spannstift	Roll pin	Goupille de serrage					x					16 X 70
24	00 910 303 1	Scheibe	Washer	Rondelle					x					17 X 30 X 3
25	00 908 758 0	Sicherungsmutter	Locknut	Écrou hex					x					M 10
26	20 040 693 0	Zinkenarm -aussen	Tine arm -outside	Bras porte-dents -extérieur					7					
27	20 048 768 0	Zinken 2 Windungen D 10	Tine 2 windings D 10	Tine 2 spires D 10					52					
30	00 910 624 0	Scheibe	Washer	Rondelle					x					12,5 X 35 X 8
31	20 047 131 0	Zinkenaufgabe	Tine holder	Revêtement de dents					x					
32	20 046 007 0	Unterlage	Surface	Surface					x					
34	00 900 313 0	6kt-Schraube	Hex head bolt	Boulon tête hex					x					M 12 X 85
36	00 901 461 0	6kt-Schraube	Hex head bolt	Boulon tête hex					x					M 12 X 110
37	00 910 378 0	Scheibe	Washer	Rondelle					x					13 X 35 X 5
38	00 925 048 0	Kegelstopfen	Tapered plug	Bouchon conique					x					30/35 X 14
	00 925 045 0	Kegelstopfen	Tapered plug	Bouchon conique					x					32/38 X 14
39	00 900 367 0	6kt-Schraube	Hex head bolt	Boulon tête hex					x					M 12 X 100 -10.9
41	00 268 402 1	Abweisblech	Deflection sheet	Tôle défectrice					x					

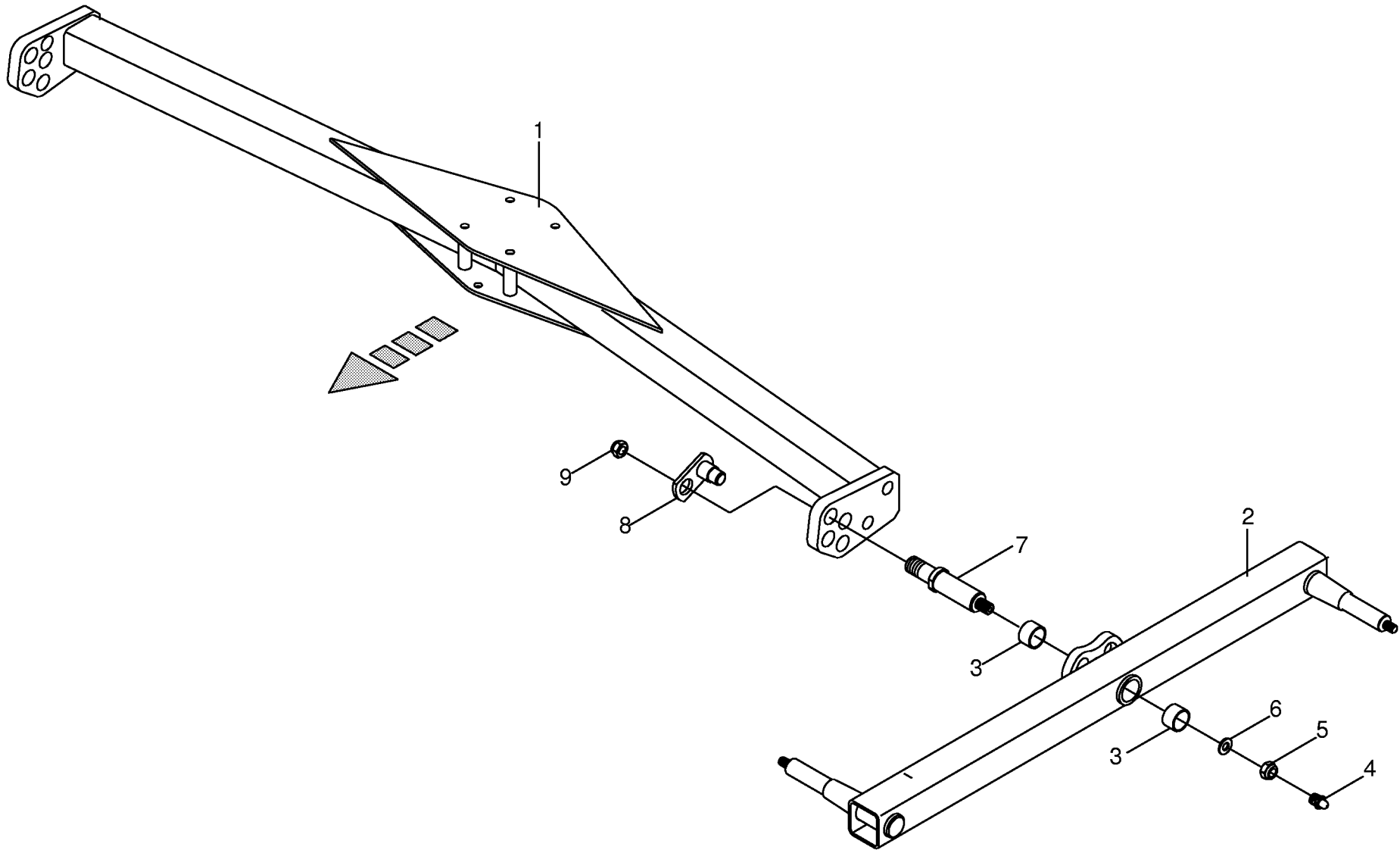


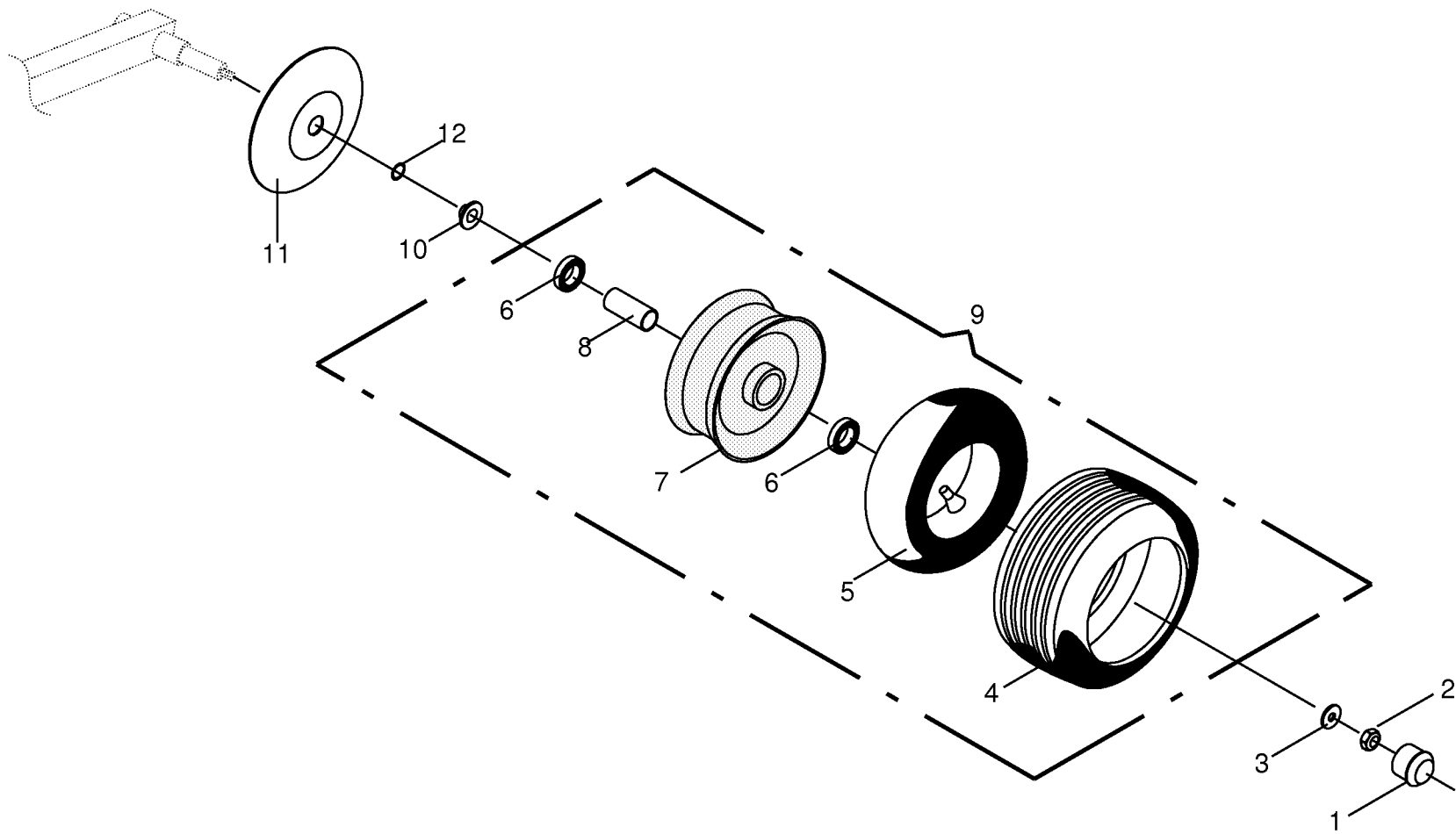


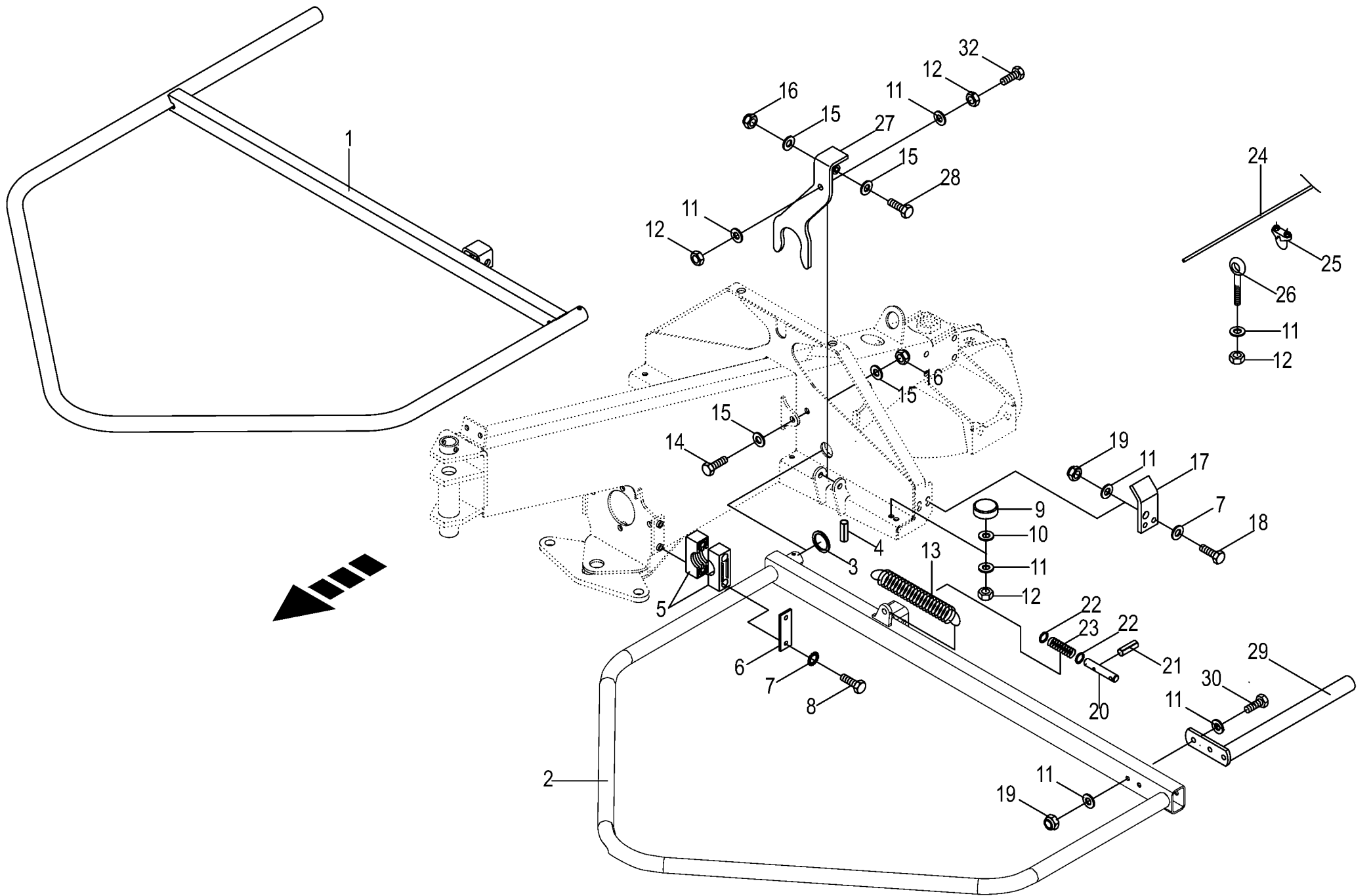


000 001 108 01 / 10.0





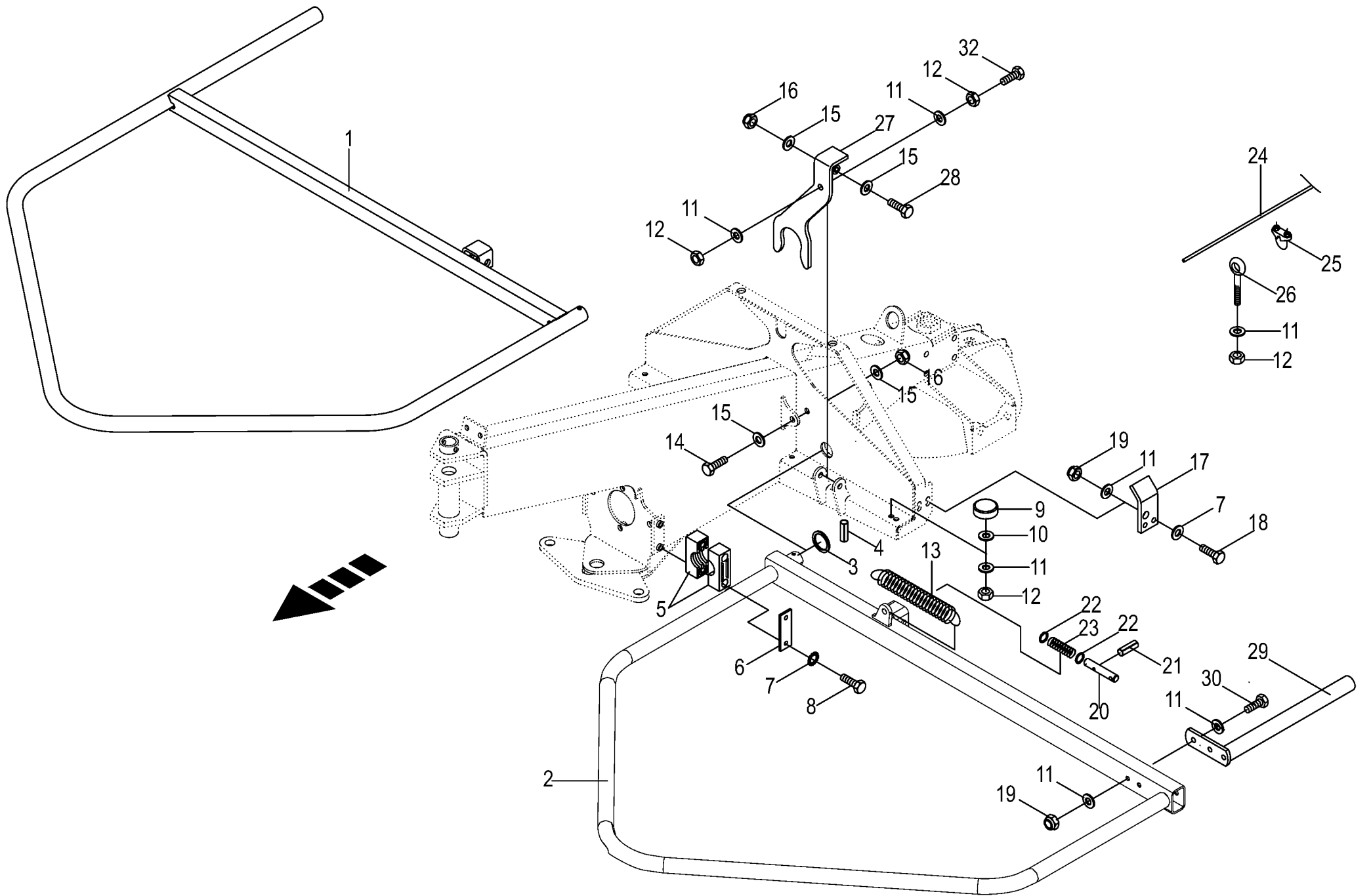




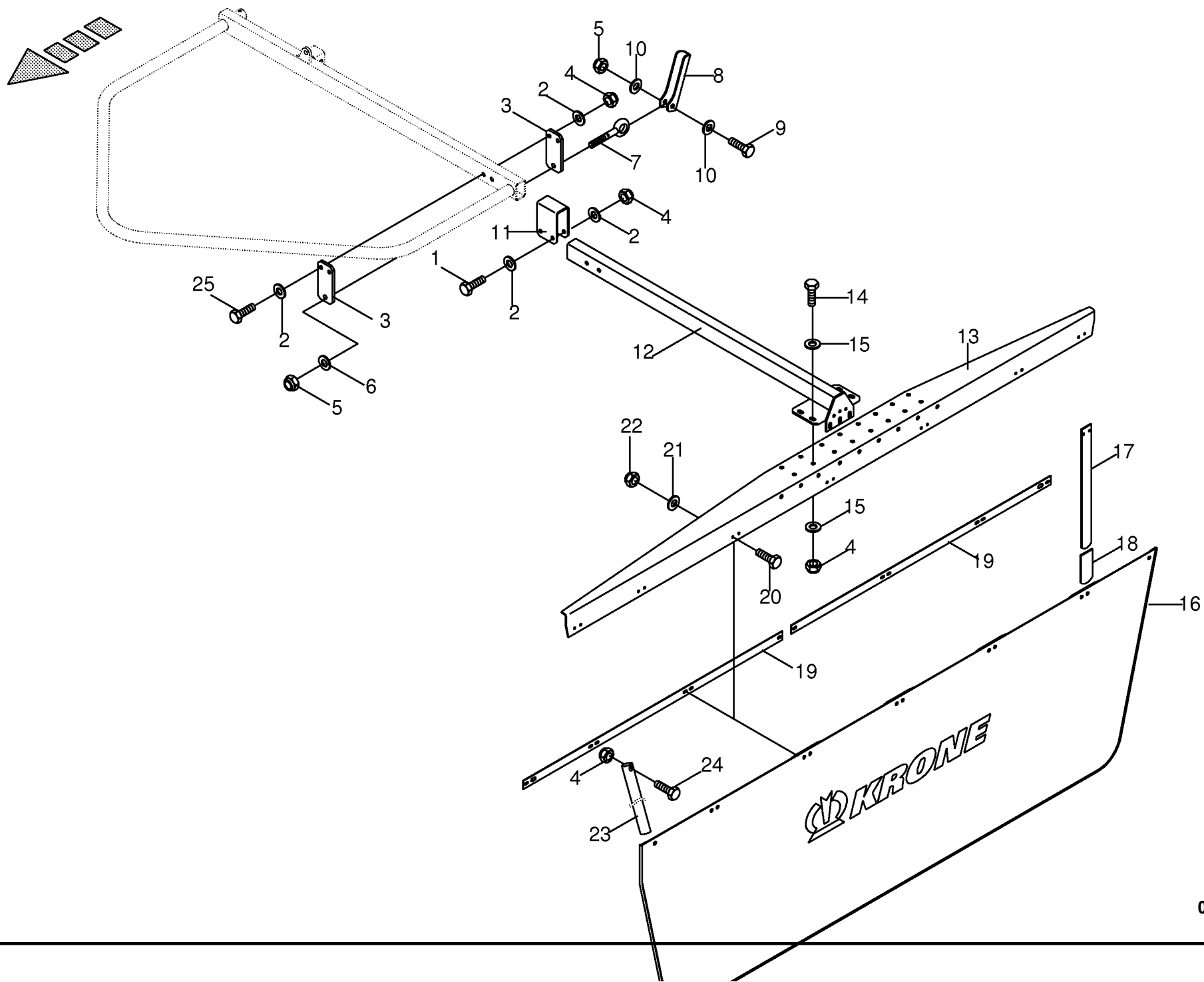
000 001 108 01 / 14.0

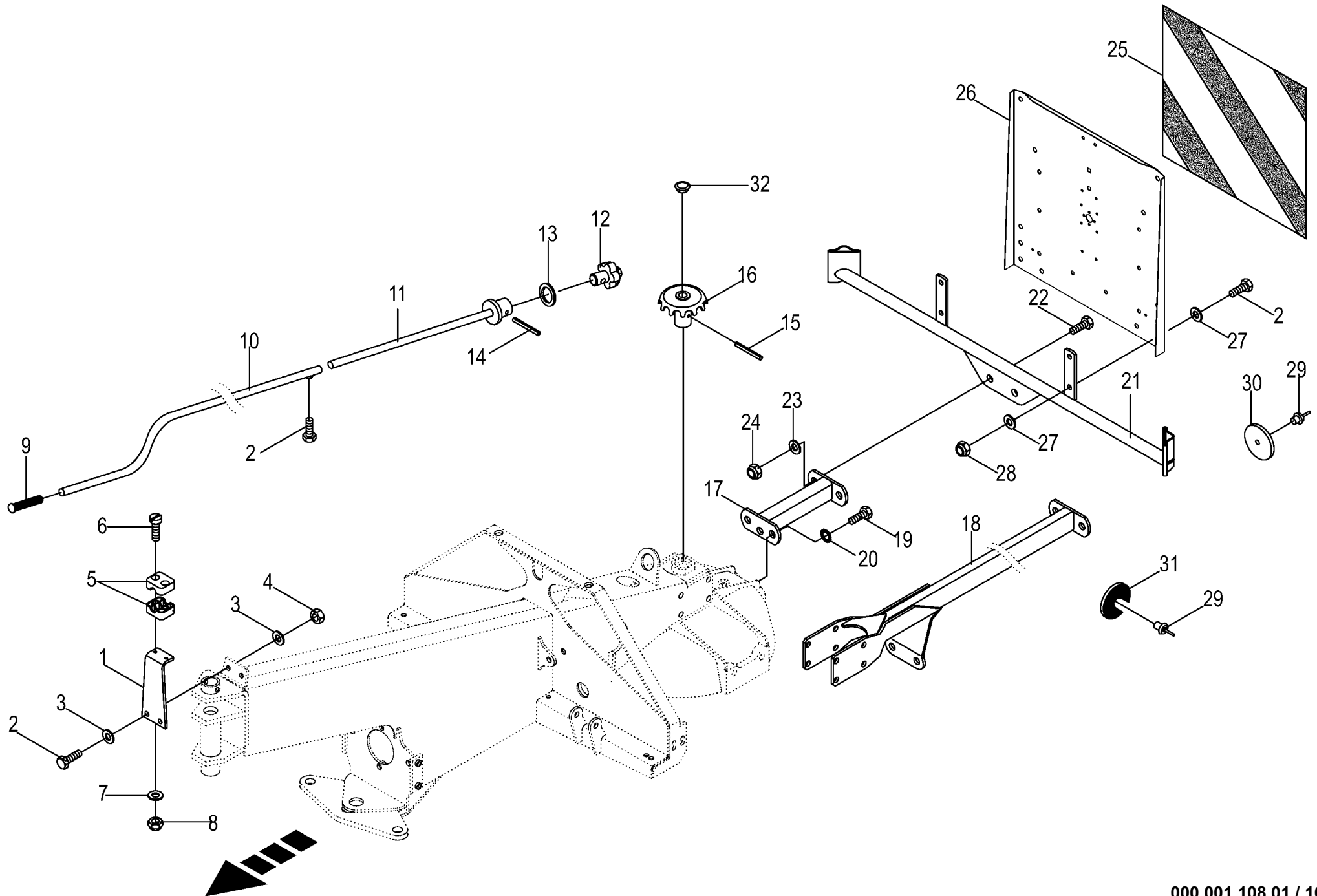
443 150 4

Schutze Guard Protecteurs					918001 -	S W 3 5	S W 3 8	S W 4 2	S W 4 6			000 001 108 01	
												443 150 4	14.0
Pos.	ID-Nr.	Benennung	Description	Description	Masch.-Nr-							Bemerkung/Remarks/Remarque	
1	00 268 450 1 00 267 462 1 00 267 487 1 00 267 492 1	Schutzrahmen -rechts Schutzrahmen -rechts Schutzrahmen -rechts Schutzrahmen -rechts	Protecting frame -right Protecting frame -right Protecting frame -right Protecting frame -right	Cadre de protection -droite Cadre de protection -droite Cadre de protection -droite Cadre de protection -droite		x	x	x	x				
2	00 268 463 2 00 267 480 4 00 267 490 3 00 267 496 3	Schutzrahmen links Schutzrahmen links Schutzrahmen links Schutzrahmen links	Protective frame left Protective frame left Protective frame left Protective frame left	Cadre de protection gauche Cadre de protection gauche Cadre de protection gauche Cadre de protection gauche		x	x	x	x				
3	00 910 727 1	Stützscheibe	Supporting disc	Rondelle diélectrique		x	x	x	x			S 35 X 45 X 2,5	
4	00 912 672 1	Spannstift	Roll pin	Goupille de serrage		x	x	x	x			8 X 50	
5	00 925 150 1	Rohrschelle -2 Hälften	Tube clamp -2 halves	Bride -2 moitiés		x	x	x	x			Bo.= 35	
6	00 925 125 1	Deckplatte	Cover plate	Plaque de recouvrement		x	x	x	x				
7	00 909 909 1	Sperrkantscheibe	Detent edged washer	Disque à bord d'arrêt		x	x	x	x			SKM 10	
8	00 901 602 1	6kt-Schraube	Hex head bolt	Boulon tête hex		x	x	x	x			M 10 X 75	
9	00 924 228 1	Gummipuffer	Rubber pad	Tampon en caoutchouc		x	x	x	x			Rd. 50 / M 10	
10	00 910 643 1	Scheibe	Washer	Rondelle		x	x	x	x			13,5 X 44 X 4	
11	00 910 414 0	Scheibe	Washer	Rondelle		x	x	x	x			10,5 X 21 X 2	
12	00 908 212 0	6kt-Mutter	Hex nut	Écrou hex		x	x	x	x			M 10	
13	00 151 666 1 00 344 771 2	Zugfeder Zugfeder	Tension spring Tension spring	Ressort de traction Ressort de traction		x	x					9 X 50 X 265 9 X 45 X 350	
14	00 901 457 0 00 901 453 0	6kt-Schraube 6kt-Schraube	Hex head bolt Hex head bolt	Boulon tête hex Boulon tête hex		x	x					M 12 X 85 M 12 X 65	
15	00 910 506 1	Scheibe	Washer	Rondelle		x	x	x	x			13 X 24 X 2,5	
16	00 908 701 0	Sicherungsmutter	Locknut	Écrou hex		x	x	x	x			M 12	
17	00 267 420 0	Lasche	Strap	Patte		x	x	x	x				
18	00 900 638 0	6kt-Schraube	Hex head bolt	Boulon tête hex		x	x	x	x			M 10 X 35	
19	00 908 758 0	Sicherungsmutter	Locknut	Écrou hex		x	x	x	x			M 10	
20	00 267 434 0	Bolzen	Pin	Boulon		x	x	x	x			Rd. 16 X 90	
21	00 912 643 2	Spannstift	Roll pin	Goupille de serrage		x	x	x	x			6 X 35	
22	00 910 303 1	Scheibe	Washer	Rondelle		x	x	x	x			17 X 30 X 3	
23	00 461 381 0	Druckfeder	Pressure spring	Ressort de pression		x	x	x	x			2 X 23,5 X 50	
24	00 925 113 0	Kunststoffseil -ld.-Nr.= 1m	Plastic cable -ld.-no.= 1m	Corde plastique -ld.-no.= 1m		x	x	x	x			Rd. 6	
25	00 917 603 1	Drahtseilklemme	Wire rope clamp	Pince de cable métallique		x	x	x	x			6,5	
26	00 906 202 1	Ringschraube	Eyebolt	Piton		x	x	x	x			M 10	
27	00 267 686 1	Klinke	Ratchet	Béquille		x	x	x	x				
28	00 901 457 0	6kt-Schraube	Hex head bolt	Boulon tête hex		x	x	x	x			M 12 X 85	
29	00 153 735 1	Schutzverlängerung	Guard extension	Rallonge de protecteur				x	x				
30	00 901 436 0	6kt-Schraube	Hex head bolt	Boulon tête hex				x	x			M 10 X 65	

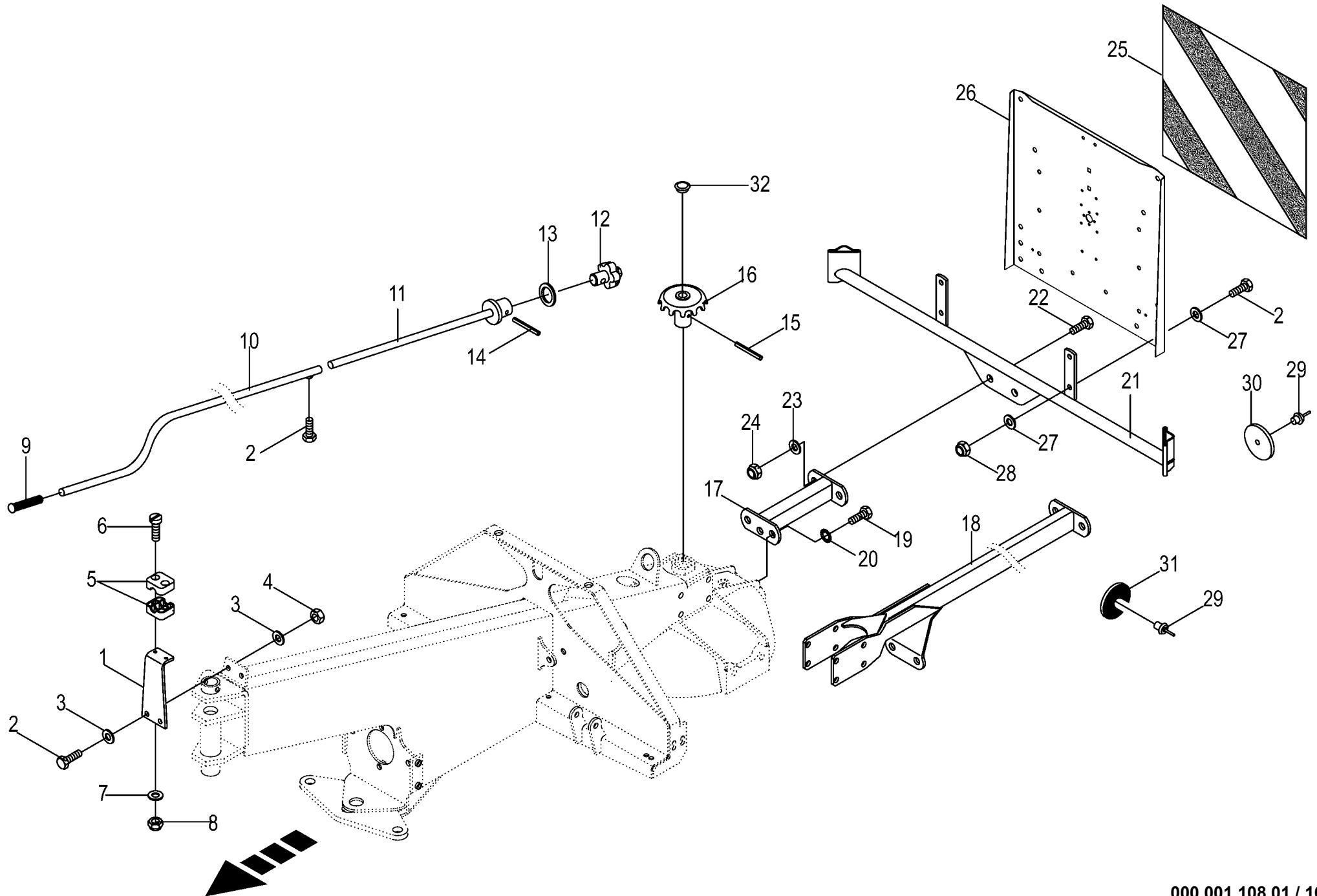


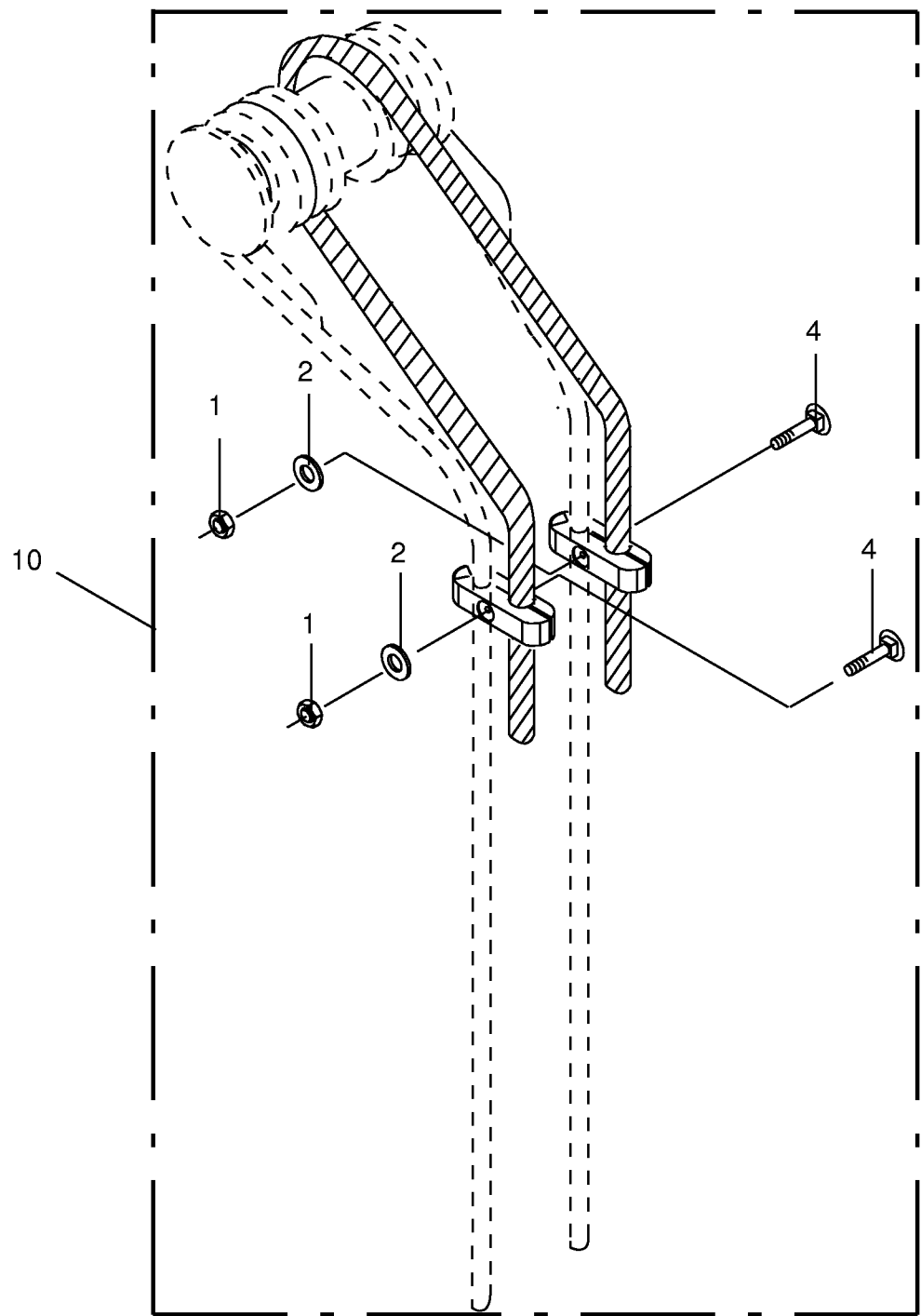
000 001 108 01 / 14.0

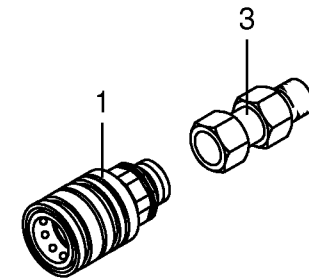
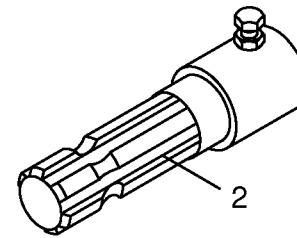
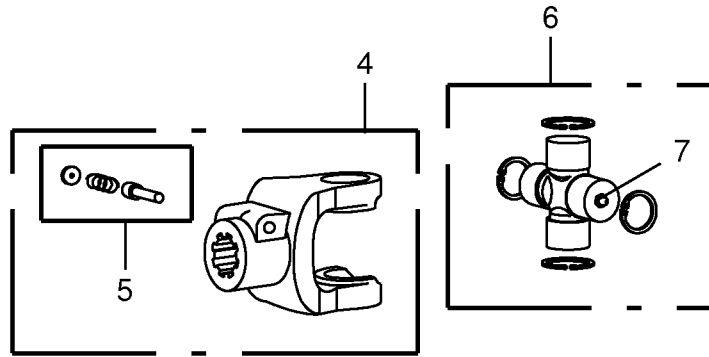
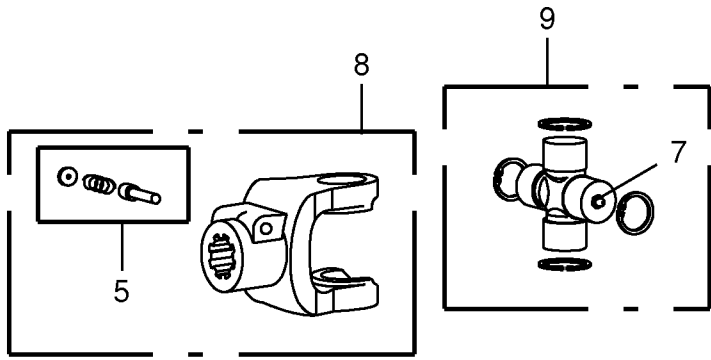


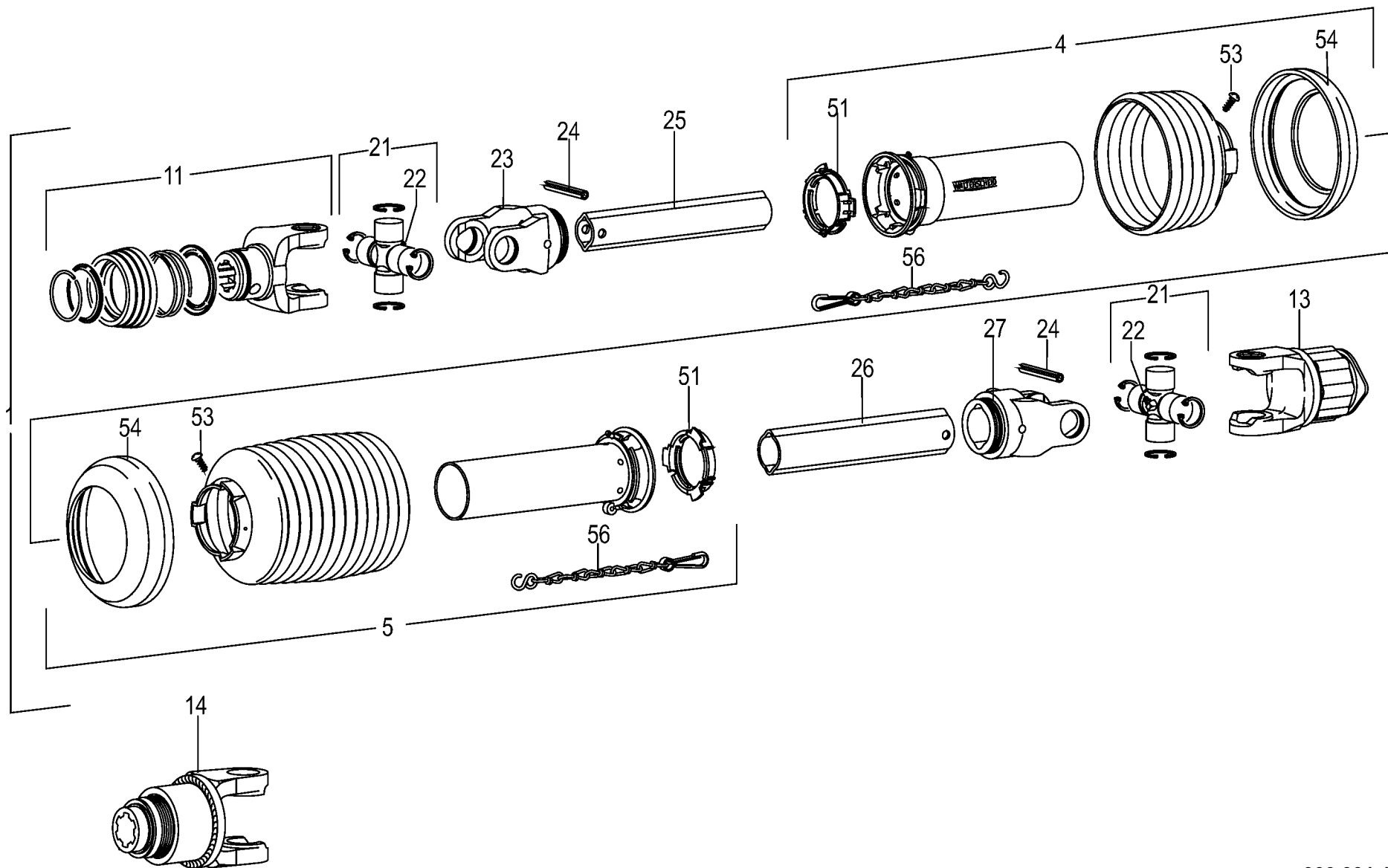


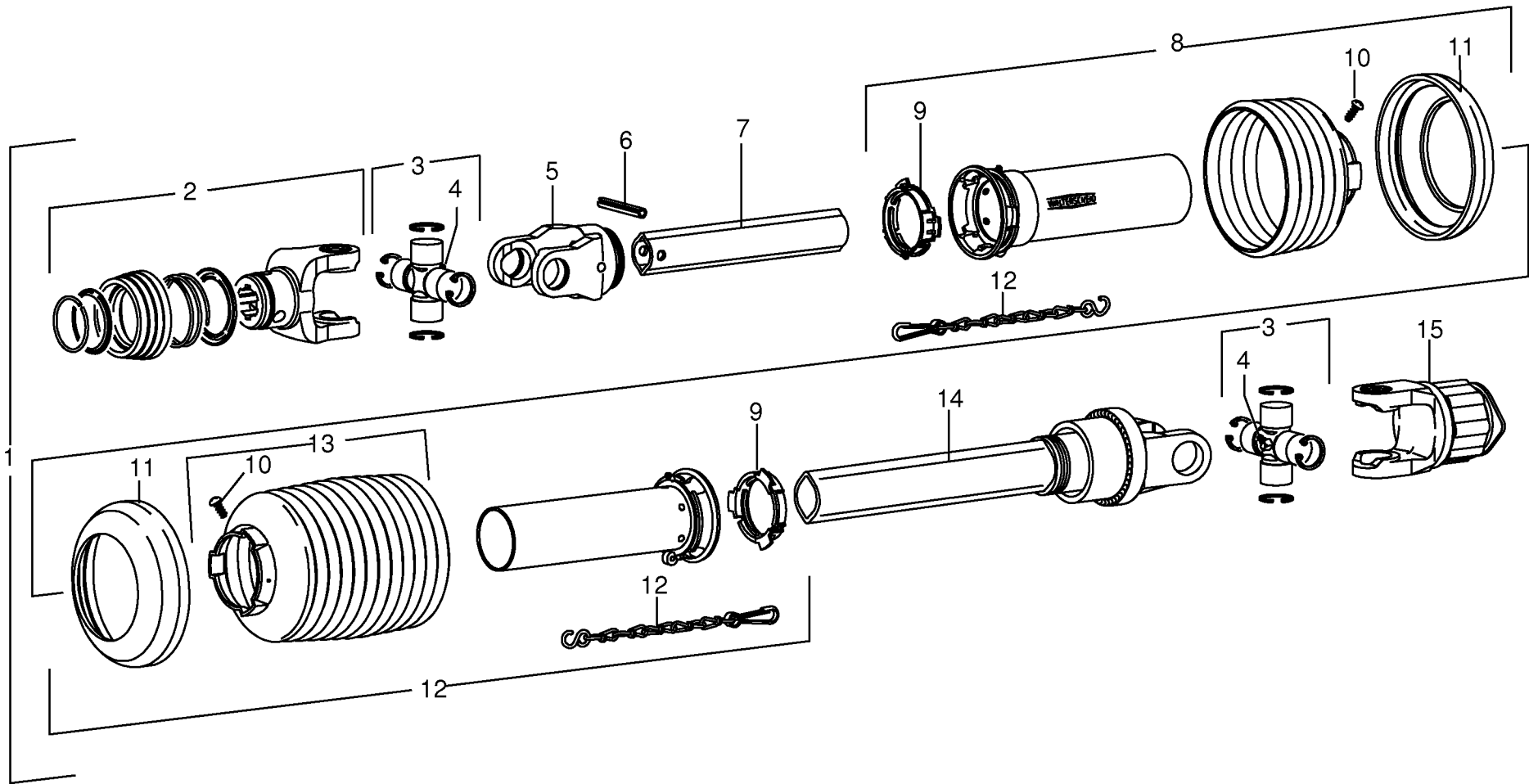
Handkurbel / Warntafel Crank / Warning panel Manivelle / Panneau de signalisation					918001 -	S W 3 5	S W 3 8	S W 4 2	S W 4 6			000 001 108 01
											443 149 2	16.0
Pos.	ID-Nr.	Benennung	Description	Description	Masch.-Nr-							Bemerkung/Remarks/Remarque
1	00 267 421 0	Halter	Support	Cadre support		x	x	x	x			
2	00 900 637 0	6kt-Schraube	Hex head bolt	Boulon tête hex		x	x	x	x			M 10 X 30
3	00 910 414 0	Scheibe	Washer	Rondelle		x	x	x	x			10,5 X 21 X 2
4	00 908 212 0	6kt-Mutter	Hex nut	Écrou hex		x	x	x	x			M 10
5	00 925 163 0	Rohrschelle -2 Hälften	Tube clamp -2 halves	Bride -2 moitiés		x	x	x	x			Bo.= 21
6	00 903 484 1	Zylinderschraube	Allen screw	Vis tête cylindrique		x	x	x	x			M 6 X 45
7	00 910 411 1	Scheibe	Washer	Rondelle		x	x	x	x			6,4 X 12,5 X 1,6
8	00 908 704 1	Sicherungsmutter	Locknut	Écrou hex		x	x	x	x			M 6
9	00 925 007 0	Handgriff	Hand grip	Poignée		x	x	x	x			
10	00 153 282 0	Handkurbel	Handwheel	Manivelle à main		x						
	00 153 284 0	Handkurbel	Handwheel	Manivelle à main			x	x	x			
11	00 265 165 1	Kurbelstange	Crankshaft	Bielle de manivelle		x	x	x	x			
12	00 139 621 4	Zahnrad	Cogwheel	Roue dentée		x	x	x	x			Z= 5
13	00 910 727 1	Stützscheibe	Supporting disc	Rondelle diélectrique		x	x	x	x			S 35 X 45 X 2,5
14	00 912 716 2	Spannstift	Roll pin	Goupille de serrage		x	x	x	x			10 X 50
15	00 912 643 2	Spannstift	Roll pin	Goupille de serrage		x	x	x	x			6 X 35
	00 912 566 3	Spannstift	Roll pin	Goupille de serrage		x	x	x	x			3,5 X 36
16	20 041 860 0	Zahnsegment	Toothed segment	Segment denté		x	x	x	x			
17	00 268 454 0	Warntafelhalter	Warning panel support	Support de panneau de signalisation		x						
18	00 267 033 4	Warntafelhalter	Warning panel support	Support du panneau d'avertissement			x	x	x			
19	00 900 672 0	6kt-Schraube	Hex head bolt	Boulon tête hex		x	x	x	x			M 16 X 20
20	00 909 912 1	Sperrkantscheibe	Detent edged washer	Disque à bord d'arrêt		x	x	x	x			SKM 16
21	00 268 457 0	Warntafelhalter	Warning panel support	Support de panneau de signalisation		x						
	00 267 888 0	Warntafelhalter	Warning panel support	Support de panneau de signalisation			x	x	x			
22	00 900 675 0	6kt-Schraube	Hex head bolt	Boulon tête hex		x	x	x	x			M 16 X 40
23	00 910 303 1	Scheibe	Washer	Rondelle		x	x	x	x			17 X 30 X 3
24	00 908 719 0	Sicherungsmutter	Locknut	Écrou hex		x	x	x	x			M 16
25	00 924 569 0	Klebefolie	Decal	Autocollant		x	x	x	x			423 X 423
26	00 260 490 3	Warntafel -ohne Klebefolie	Warning panel -without adhesive film	Panneau d'avertissement -sans feuille collante		x	x	x	x			
27	00 910 361 1	Scheibe	Washer	Rondelle		x	x	x	x			10,5 X 25 X 4
28	00 908 758 0	Sicherungsmutter	Locknut	Écrou hex		x	x	x	x			M 10
29	00 914 138 0	Blindniet	Blind rivet	Rivet aveugle		x	x	x	x			5 X 14,5
30	00 924 535 1	Rückstrahler -rot	Rear reflector -red	Reflecteur -rouge		x	x	x	x			Rd. 62

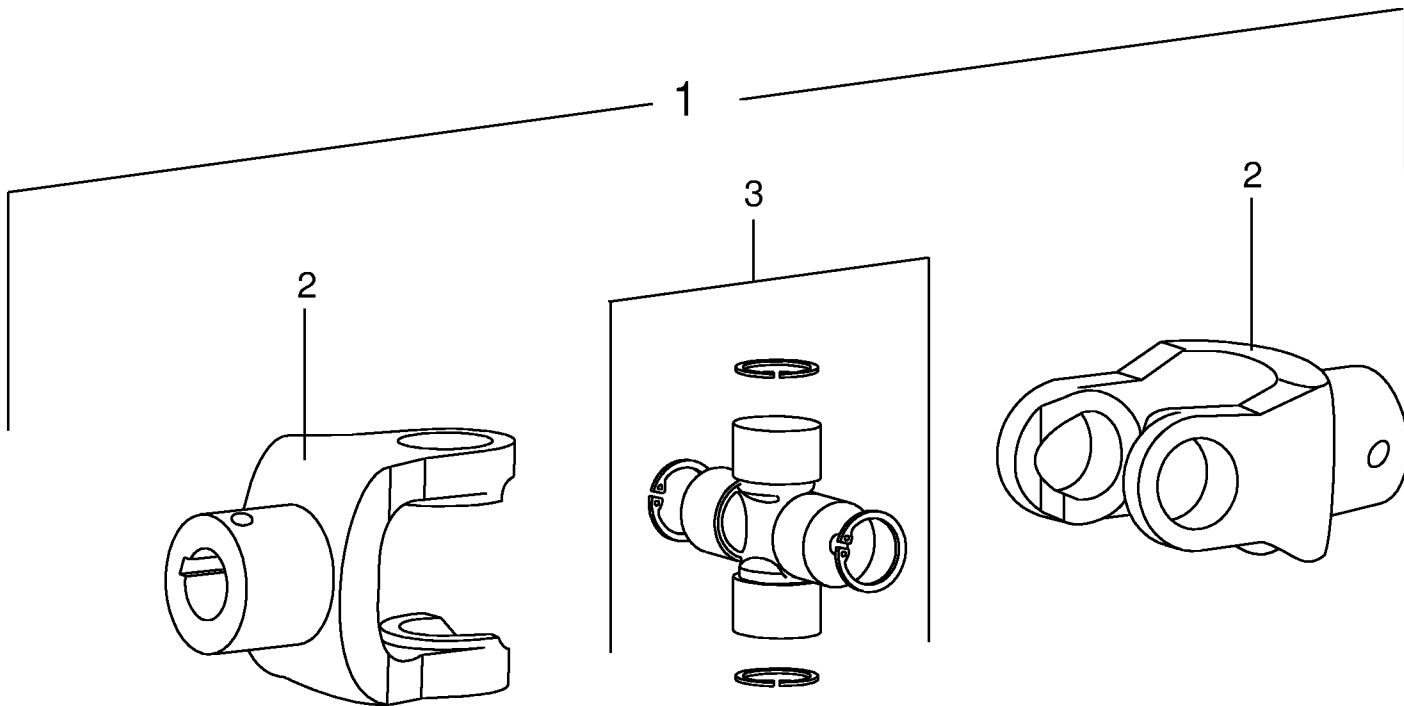


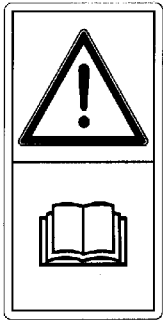




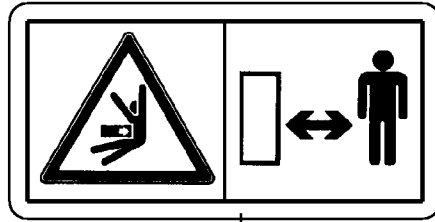




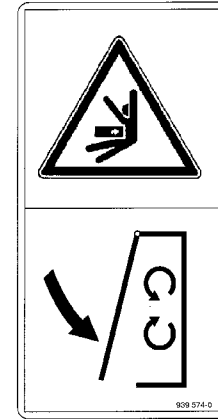




1



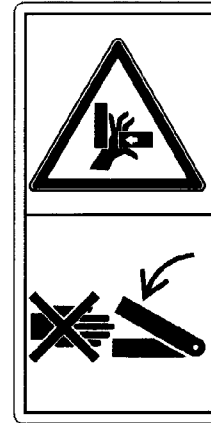
2



3



4



6

SWADRO 46

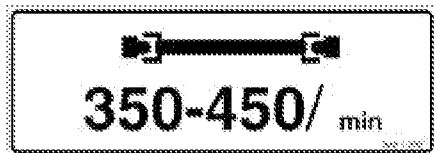
1

KRONE

2

- D** Dreipunkthydraulik langsam absenken. Eventuell Drossel einbauen.
 - E** Bajar lentamente el soporte tripuntal. En caso necesario montar un estrangulador.
 - F** Abaisser lentement le relevage trois-points. Le cas échéant monter un restricteur.
 - GB** Lower the three-point linkage slowly. If necessary install a restrictor.
 - I** Abbassare lentamente il cavalletto attacco a tre punti. All'occorrenza montare uno strozzatore.
- 942 118-0

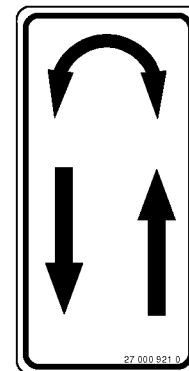
3



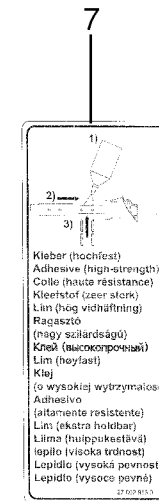
4

1,0 bar

5



6



7

ID-NR.	TAFEL	POS.	ID-NR.	TAFEL	POS.	ID-NR.	TAFEL	POS.	ID-NR.	TAFEL	POS.	ID-NR.	TAFEL	POS.
ID-NO.	DIAG.	POS.	ID-NO.	DIAG.	POS.	ID-NO.	DIAG.	POS.	ID-NO.	DIAG.	POS.	ID-NO.	DIAG.	POS.
00 015 213 5	1.0	15	00 267 250 1	1.0	1	00 268 064 2	7.0	19	00 900 313 0	6.0	21	00 903 484 1	16.0	6
00 015 213 5	2.0	9	00 267 260 3	3.0	1	00 268 064 2	8.0	16	00 900 313 0	7.0	39	00 904 804 1	17.0	4
00 139 621 4	16.0	12	00 267 280 3	3.0	1	00 268 084 1	4.0	9	00 900 313 0	8.0	34	00 905 351 1	15.0	7
00 144 141 3	1.0	19	00 267 282 3	3.0	1	00 268 084 1	5.0	9	00 900 367 0	7.0	31	00 905 922 1	2.0	30
00 151 666 1	14.0	13	00 267 285 2	11.0	1	00 268 090 0	4.0	10	00 900 367 0	8.0	39	00 906 040 1	4.0	36
00 153 206 0	2.0	19	00 267 287 0	10.0	11	00 268 090 0	5.0	10	00 900 608 0	15.0	20	00 906 040 1	5.0	36
00 153 206 0	13.0	11	00 267 287 0	11.0	8	00 268 091 0	6.0	2	00 900 632 0	9.0	1	00 906 202 1	14.0	26
00 153 277 4	15.0	19	00 267 287 0	12.0	8	00 268 091 0	7.0	2	00 900 636 0	3.0	17	00 908 212 0	1.0	27
00 153 282 0	16.0	10	00 267 290 2	12.0	1	00 268 091 0	8.0	2	00 900 637 0	15.0	14	00 908 212 0	14.0	12
00 153 284 0	16.0	10	00 267 299 1	10.0	10	00 268 110 0	6.0	12	00 900 637 0	16.0	2	00 908 212 0	16.0	4
00 153 387 0	1.0	25	00 267 299 1	11.0	7	00 268 111 0	7.0	15	00 900 638 0	14.0	18	00 908 215 0	1.0	7
00 153 479 0	17.0	10	00 267 299 1	12.0	7	00 268 111 0	8.0	9	00 900 639 0	14.0	32	00 908 701 0	1.0	9
00 153 584 4	3.0	8	00 267 420 0	14.0	17	00 268 112 1	4.0	14	00 900 653 0	4.0	3	00 908 701 0	2.0	5
00 153 735 1	14.0	29	00 267 421 0	16.0	1	00 268 113 1	4.0	6	00 900 653 0	4.0	12	00 908 701 0	3.0	23
00 153 797 2	3.0	18	00 267 434 0	14.0	20	00 268 114 1	5.0	6	00 900 653 0	5.0	3	00 908 701 0	6.0	5
00 154 316 3	15.0	13	00 267 462 1	14.0	1	00 268 281 0	2.0	14	00 900 653 0	5.0	12	00 908 701 0	7.0	5
00 154 561 1	1.0	23	00 267 480 4	14.0	2	00 268 351 0	2.0	13	00 900 657 0	2.0	2	00 908 701 0	8.0	5
00 154 564 0	1.0	22	00 267 487 1	14.0	1	00 268 402 1	7.0	37	00 900 658 0	2.0	7	00 908 701 0	9.0	10
00 154 566 3	1.0	6	00 267 490 3	14.0	2	00 268 402 1	8.0	41	00 900 672 0	16.0	19	00 908 701 0	13.0	2
00 200 450 2	4.0	20	00 267 492 1	14.0	1	00 268 410 1	10.0	1	00 900 675 0	16.0	22	00 908 701 0	14.0	16
00 200 450 2	5.0	20	00 267 496 3	14.0	2	00 268 410 1	11.0	1	00 901 028 1	9.0	11	00 908 701 0	15.0	5
00 260 242 0	3.0	6	00 267 498 0	15.0	12	00 268 412 1	10.0	5	00 901 098 2	9.0	6	00 908 704 1	9.0	13
00 260 490 3	16.0	26	00 267 500 1	2.0	6	00 268 412 1	11.0	2	00 901 434 0	3.0	19	00 908 704 1	15.0	22
00 265 154 2	1.0	24	00 267 601 0	11.0	2	00 268 430 3	3.0	1	00 901 436 0	14.0	30	00 908 704 1	16.0	8
00 265 165 1	16.0	11	00 267 601 0	12.0	2	00 268 437 1	3.0	13	00 901 437 0	15.0	1	00 908 704 1	17.0	1
00 265 332 1	15.0	17	00 267 652 0	2.0	16	00 268 445 2	6.0	19	00 901 439 1	6.0	31	00 908 719 0	10.0	8
00 265 333 1	15.0	23	00 267 686 1	14.0	27	00 268 450 1	14.0	1	00 901 439 1	7.0	23	00 908 719 0	11.0	5
00 266 375 0	4.0	5	00 267 801 0	15.0	8	00 268 454 0	16.0	17	00 901 439 1	8.0	21	00 908 719 0	12.0	5
00 266 375 0	5.0	5	00 267 811 0	15.0	3	00 268 457 0	16.0	21	00 901 453 0	14.0	14	00 908 719 0	16.0	24
00 266 870 2	15.0	12	00 267 888 0	16.0	21	00 268 460 0	10.0	2	00 901 454 0	15.0	9	00 908 726 2	10.0	4
00 267 028 0	1.0	10	00 268 050 4	4.0	18	00 268 463 2	14.0	2	00 901 457 0	14.0	14	00 908 726 2	11.0	9
00 267 032 1	1.0	2	00 268 050 4	5.0	18	00 268 466 0	3.0	24	00 901 457 0	14.0	28	00 908 726 2	12.0	9
00 267 033 4	16.0	18	00 268 053 0	6.0	1	00 274 339 2	1.0	18	00 901 461 0	6.0	13	00 908 758 0	3.0	21
00 267 036 0	3.0	2	00 268 053 0	7.0	1	00 274 339 2	2.0	10	00 901 461 0	7.0	12	00 908 758 0	6.0	35
00 267 037 0	3.0	5	00 268 053 0	8.0	1	00 332 490 0	4.0	25	00 901 461 0	8.0	36	00 908 758 0	7.0	27
00 267 038 0	15.0	11	00 268 056 1	4.0	11	00 332 490 0	5.0	25	00 901 463 1	3.0	22	00 908 758 0	8.0	25
00 267 054 1	3.0	13	00 268 056 1	5.0	11	00 344 771 2	14.0	13	00 901 602 1	1.0	12	00 908 758 0	14.0	19
00 267 055 1	3.0	13	00 268 060 0	5.0	14	00 461 381 0	14.0	23	00 901 602 1	14.0	8	00 908 758 0	15.0	4
00 267 056 1	3.0	13	00 268 062 2	9.0	5	00 465 301 2	1.0	3	00 901 602 1	15.0	25	00 908 758 0	16.0	28
00 267 057 0	2.0	1	00 268 064 2	6.0	16	00 900 284 1	15.0	24	00 902 402 0	3.0	12	00 909 800 1	6.0	36

ID-NR.	TAFEL	POS.	ID-NR.	TAFEL	POS.	ID-NR.	TAFEL	POS.	ID-NR.	TAFEL	POS.	ID-NR.	TAFEL	POS.
ID-NO.	DIAG.	POS.	ID-NO.	DIAG.	POS.	ID-NO.	DIAG.	POS.	ID-NO.	DIAG.	POS.	ID-NO.	DIAG.	POS.
00 909 800 1	7.0	40	00 910 414 0	14.0	11	00 911 132 0	4.0	22	00 912 716 2	1.0	5	00 925 113 0	14.0	24
00 909 800 1	8.0	42	00 910 414 0	15.0	2	00 911 132 0	5.0	22	00 912 716 2	16.0	14	00 925 125 1	14.0	6
00 909 909 1	3.0	16	00 910 414 0	16.0	3	00 911 133 0	4.0	22	00 912 717 2	6.0	17	00 925 150 1	14.0	5
00 909 909 1	9.0	2	00 910 506 1	2.0	3	00 911 133 0	5.0	22	00 912 717 2	7.0	17	00 925 163 0	16.0	5
00 909 909 1	14.0	7	00 910 506 1	3.0	25	00 911 134 0	4.0	22	00 912 717 2	8.0	15	00 925 211 0	4.0	31
00 909 910 1	4.0	13	00 910 506 1	6.0	25	00 911 134 0	5.0	22	00 912 719 2	19.0	24	00 925 211 0	5.0	31
00 909 910 1	5.0	13	00 910 506 1	7.0	35	00 911 136 1	3.0	14	00 912 719 2	20.0	6	00 926 000 0	4.0	35
00 909 910 1	6.0	4	00 910 506 1	14.0	15	00 911 136 1	4.0	22	00 914 138 0	16.0	29	00 926 000 0	5.0	35
00 909 910 1	7.0	4	00 910 506 1	15.0	10	00 911 136 1	5.0	22	00 915 004 0	4.0	2	00 930 156 0	4.0	8
00 909 910 1	8.0	4	00 910 512 2	1.0	21	00 911 136 1	6.0	8	00 915 004 0	5.0	2	00 930 156 0	5.0	8
00 909 910 1	9.0	9	00 910 515 2	1.0	4	00 911 136 1	7.0	8	00 915 072 1	3.0	10	00 930 355 0	6.0	3
00 909 912 1	16.0	20	00 910 609 0	2.0	4	00 911 136 1	8.0	11	00 916 082 1	1.0	26	00 930 355 0	7.0	3
00 909 917 1	10.0	3	00 910 609 0	2.0	26	00 911 300 1	2.0	29	00 917 014 0	6.0	30	00 930 355 0	8.0	3
00 909 922 1	1.0	8	00 910 609 0	4.0	4	00 911 541 0	4.0	24	00 917 014 0	7.0	29	00 930 506 0	2.0	15
00 909 922 1	15.0	6	00 910 609 0	5.0	4	00 911 541 0	5.0	24	00 917 014 0	8.0	20	00 930 507 0	6.0	10
00 910 303 1	6.0	34	00 910 609 0	13.0	3	00 911 668 0	4.0	28	00 917 103 0	1.0	17	00 930 507 0	7.0	10
00 910 303 1	7.0	26	00 910 624 0	8.0	30	00 911 668 0	5.0	28	00 917 103 0	2.0	12	00 930 507 0	8.0	10
00 910 303 1	8.0	24	00 910 643 1	14.0	10	00 911 681 0	4.0	16	00 917 603 1	14.0	25	00 930 535 0	2.0	23
00 910 303 1	14.0	22	00 910 727 1	14.0	3	00 911 681 0	5.0	16	00 919 002 0	20.0	4	00 930 535 0	13.0	6
00 910 303 1	16.0	23	00 910 727 1	16.0	13	00 912 067 1	1.0	16	00 919 103 0	18.0	7	00 930 537 0	4.0	26
00 910 320 0	9.0	7	00 910 740 1	4.0	7	00 912 067 1	2.0	11	00 919 103 0	19.0	22	00 930 537 0	5.0	26
00 910 351 1	9.0	12	00 910 740 1	5.0	7	00 912 400 1	6.0	6	00 919 105 0	10.0	7	00 930 537 0	6.0	11
00 910 351 1	15.0	21	00 910 864 1	3.0	4	00 912 400 1	7.0	6	00 919 105 0	11.0	4	00 930 537 0	7.0	11
00 910 351 1	17.0	2	00 910 865 1	3.0	9	00 912 400 1	8.0	6	00 919 105 0	12.0	4	00 930 537 0	8.0	12
00 910 353 0	15.0	15	00 910 912 0	4.0	27	00 912 550 1	9.0	8	00 919 509 0	1.0	14	00 931 122 0	4.0	23
00 910 361 1	16.0	27	00 910 912 0	5.0	27	00 912 566 3	16.0	15	00 919 803 1	4.0	33	00 931 122 0	5.0	23
00 910 362 0	10.0	9	00 910 913 0	4.0	27	00 912 615 2	1.0	20	00 919 803 1	5.0	33	00 933 504 0	9.0	3
00 910 362 0	11.0	6	00 910 913 0	5.0	27	00 912 643 2	14.0	21	00 921 131 2	18.0	1	00 934 004 1	3.0	15
00 910 362 0	12.0	6	00 910 914 0	4.0	27	00 912 643 2	16.0	15	00 923 215 1	1.0	28	00 934 920 0	10.0	6
00 910 372 0	4.0	19	00 910 914 0	5.0	27	00 912 647 2	6.0	18	00 924 005 0	9.0	16	00 934 920 0	11.0	3
00 910 372 0	5.0	19	00 910 915 0	4.0	27	00 912 647 2	7.0	18	00 924 007 0	9.0	15	00 934 920 0	12.0	3
00 910 378 0	6.0	14	00 910 915 0	5.0	27	00 912 647 2	8.0	14	00 924 228 1	14.0	9	00 936 063 0	4.0	29
00 910 378 0	7.0	13	00 911 002 0	4.0	17	00 912 672 1	3.0	3	00 924 535 1	16.0	30	00 936 063 0	5.0	29
00 910 378 0	8.0	37	00 911 002 0	5.0	17	00 912 672 1	14.0	4	00 924 536 1	16.0	31	00 937 536 0	4.0	38
00 910 411 1	16.0	7	00 911 003 0	4.0	17	00 912 675 2	2.0	17	00 924 569 0	16.0	25	00 937 536 0	5.0	38
00 910 414 0	1.0	13	00 911 003 0	5.0	17	00 912 677 2	6.0	7	00 925 007 0	16.0	9	00 937 636 0	2.0	28
00 910 414 0	3.0	20	00 911 004 0	4.0	17	00 912 677 2	7.0	7	00 925 044 0	4.0	32	00 937 636 0	13.0	12
00 910 414 0	6.0	32	00 911 004 0	5.0	17	00 912 677 2	8.0	7	00 925 044 0	5.0	32	00 937 727 0	4.0	34
00 910 414 0	7.0	24	00 911 005 1	4.0	17	00 912 678 2	1.0	11	00 925 045 0	8.0	38	00 937 727 0	5.0	34
00 910 414 0	8.0	22	00 911 005 1	5.0	17	00 912 714 2	3.0	7	00 925 048 0	8.0	38	00 938 557 0	15.0	18

ID-NR.	TAFEL	POS.	ID-NR.	TAFEL	POS.	ID-NR.	TAFEL	POS.	ID-NR.	TAFEL	POS.	ID-NR.	TAFEL	POS.
ID-NO.	DIAG.	POS.	ID-NO.	DIAG.	POS.	ID-NO.	DIAG.	POS.	ID-NO.	DIAG.	POS.	ID-NO.	DIAG.	POS.
00 938 831 0	2.0	25	00 949 521 0	18.0	9	20 041 810 0	5.0	21						
00 938 831 0	13.0	8	00 949 630 0	18.0	5	20 041 860 0	16.0	16						
00 938 833 0	2.0	27	00 949 673 0	19.0	25	20 042 359 0	4.0	1						
00 938 833 0	13.0	1	00 949 674 0	20.0	7	20 042 359 0	5.0	1						
00 939 042 0	6.0	38	00 949 715 0	19.0	26	20 042 845 0	8.0	17						
00 939 042 0	7.0	42	00 949 852 1	19.0	56	20 042 855 0	7.0	20						
00 939 042 0	8.0	45	00 949 852 1	20.0	12	20 043 239 0	6.0	19						
00 939 100 4	22.0	4	00 949 863 0	19.0	51	20 043 376 0	4.0	30						
00 939 183 1	23.0	5	00 949 863 0	20.0	9	20 043 376 0	5.0	30						
00 939 471 1	22.0	1	00 949 934 2	19.0	5	20 046 007 0	6.0	24						
00 939 472 2	22.0	2	00 949 945 1	19.0	4	20 046 007 0	7.0	33						
00 939 574 0	22.0	3	00 952 433 0	16.0	32	20 046 007 0	8.0	32						
00 940 404 0	9.0	14	00 953 058 1	2.0	18	20 047 131 0	6.0	23						
00 940 478 0	6.0	37	00 953 158 0	2.0	24	20 047 131 0	7.0	34						
00 940 478 0	7.0	41	00 953 158 0	13.0	7	20 047 131 0	8.0	31						
00 940 478 0	8.0	44	00 953 249 2	2.0	21	20 048 727 0	6.0	15						
00 942 118 0	23.0	3	00 953 328 0	2.0	22	20 048 727 0	7.0	16						
00 942 119 1	23.0	4	00 953 328 0	13.0	5	20 048 727 0	8.0	13						
00 942 196 1	22.0	6	00 955 475 0	20.0	3	20 048 768 0	6.0	20						
00 942 295 0	23.0	2	00 955 951 0	3.0	11	20 048 768 0	7.0	30						
00 942 518 0	23.0	1	00 955 951 0	21.0	1	20 048 768 0	8.0	27						
00 942 519 0	23.0	1	00 956 560 1	19.0	21	20 049 166 0	6.0	9						
00 942 520 2	23.0	1	00 956 560 1	21.0	3	20 049 166 0	7.0	9						
00 942 533 1	23.0	1	20 040 520 1	15.0	16	20 049 166 0	8.0	8						
00 949 149 4	19.0	1	20 040 622 0	2.0	8	27 000 921 0	23.0	6						
00 949 281 0	19.0	53	20 040 693 0	6.0	28	27 001 397 0	18.0	3						
00 949 281 0	20.0	10	20 040 693 0	7.0	22	27 002 913 0	23.0	7						
00 949 352 0	19.0	54	20 040 693 0	8.0	26	27 003 452 0	18.0	8						
00 949 352 0	20.0	11	20 040 694 0	6.0	28	27 003 453 0	18.0	4						
00 949 365 0	19.0	13	20 040 696 0	6.0	27	27 004 762 0	19.0	14						
00 949 365 1	20.0	15	20 040 697 0	7.0	21	27 005 639 0	2.0	20						
00 949 379 0	20.0	8	20 040 698 0	8.0	18	27 005 639 0	13.0	10						
00 949 394 0	21.0	2	20 040 701 0	6.0	29	27 010 732 0	20.0	1						
00 949 403 1	19.0	11	20 040 701 0	7.0	28	27 011 979 0	20.0	14						
00 949 403 1	20.0	2	20 040 701 0	8.0	19	27 011 983 0	20.0	13						
00 949 410 0	19.0	23	20 040 793 0	3.0	2	27 013 133 0	13.0	9						
00 949 410 0	20.0	5	20 041 581 0	4.0	37	27 013 134 0	13.0	4						
00 949 428 0	19.0	27	20 041 581 0	5.0	37	90 000 260 0	6.0	33						
00 949 445 1	18.0	2	20 041 808 0	9.0	4	90 000 260 0	7.0	25						
00 949 447 0	18.0	6	20 041 810 0	4.0	21	90 000 260 0	8.0	23						

Verwenden Sie nur

Original-KRONE-Ersatzteile!

Das gibt Sicherheit und spart Kosten!

Original-KRONE-Ersatzteile bieten die Garantie für höchste Verschleißfestigkeit, lange Lebensdauer und preiswerten Einkauf!

Sie bekommen bei Krone nur Materialien in einwandfreier Qualität und absolut passend für Ihre KRONE-Maschinen. Bei Verwendung von Original-KRONE-Ersatzteilen entspricht das Gerät in Funktion und Arbeitsweise wieder der ursprünglichen Ausführung!

Imitationen und Kopien von Teilen, speziell auf dem Sektor Verschleißteile halten nicht das, was sie vom Aussehen vielleicht versprechen. Material-Qualität kann man schlecht optisch prüfen - daher größte Vorsicht bei Billigangeboten!

**Darum lieber gleich
Original-KRONE-Ersatzteile!**

**Ersatzteil-Katalog auch
auf CD-ROM erhältlich!**

Use

Original-KRONE parts only

**This will increase operational reliability
and help to save costs!**

Original-KRONE spare parts give you the guarantee of maximum resistance to wear, long life and low prices!

KRONE provides you with parts of first-rate quality which are perfectly suitable for your KRONE machine. By using original KRONE parts you can be sure that function and mode of operation are again as satisfactory as on a new machine!

Imitations and copies of parts, in particular working parts, are not as reliable as they seem to be! The quality of material can hardly be checked with the eye - it is therefore not advisable to purchase imitation parts even if these are cheaper.

**In any case it's better
to use original KRONE parts!**

**Spare parts list also
available as CD-ROM!**

N'utiliser que

**des pièces de rechange
d'origine KRONE!**

**Vous augmentez ainsi la sécurité de
fonctionnement et vous réduisez
considérablement vos coûts!**

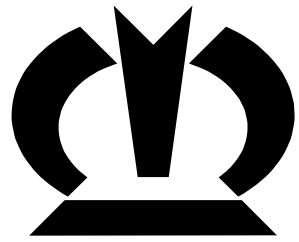
Les pièces de rechange d'origine Krone vous donnent la sécurité d'une exceptionnelle résistance à l'usure, d'une longue durée d'utilisation et de prix avantageux.

KRONE vous offre uniquement des pièces de première qualité parfaitement adaptées à votre machine KRONE. En utilisant des pièces de rechange d'origine KRONE vous pouvez être sûr que fonctionnement et le mode de travail sont identiques à ceux d'une machine nouvelle.

Les imitations et copies de pièces, tout particulièrement des pièces d'usure, ne tiennent pas ce qu'elles promettent par leur apparence! En effet il n'est guère possible de vérifier visuellement la qualité d'une matière. Il est donc prudent de juger avec scepticisme les pièces de rechange à bas prix!

**De toute façon il est raisonnable de donner la préférence aux
pièces de rechange d'origine KRONE!**

**Catalogue de pièces de rechange
également disponible sur CD-ROM!**



KRONE

... konsequent, kompetent

**Maschinenfabrik
Bernard Krone GmbH**

Heinrich-Krone-Straße 10, D-48480 Spelle
Postfach 11 63, D-48478 Spelle

Phone +049 (0) 59 77/935-0
Fax +049 (0) 59 77/935-339 - Zentrale
Fax +049 (0) 59 77/935-239 - ET-Lager

Internet: <http://www.krone.de>
eMail: info.ldm@krone.de